

ДАТЧИКИ НАПРЯЖЕНИЯ (ТОКА) С ПОВЫШЕННОЙ ВРЕМЕННОЙ И ТЕМПЕРАТУРНОЙ СТАБИЛЬНОСТЬЮ ХАРАКТЕРИСТИК

Л.И. Цытович, О.Г. Брылина, Н.А. Логинова, А.В. Качалов
г. Челябинск, ЮУрГУ

VOLTAGE (CURRENT) SENSORS WITH ADVANCED TEMPORAL AND TEMPERATURE STABILITY PERFORMANCE

L.I. Tsitovich, O.G. Brylina, N.A. Loginova, A.V. Kachalov
Chelyabinsk, SUSU

Рассматриваются структуры датчиков напряжения (тока) (ДН) на основе интегрирующего автоколебательного развертывающего преобразователя с амплитудно-частотно-широотно-импульсной модуляцией, обладающие повышенной временной и температурной стабильностью характеристик. Приведены временные диаграммы сигналов ДН и основные аналитические соотношения.

Предлагаются варианты трансформаторных и оптоэлектронных схем потенциального разделения канала «вход-выход» ДН. Рассмотрен оптоэлектронный ДН для систем управления средней точности с температурным дрейфом порядка 10-20 мкВ/°С, обладающий повышенной помехоустойчивостью.

Ключевые слова: интегрирующий автоколебательный развертывающий преобразователь, амплитудно-частотно-широотно-импульсная модуляция, оптоэлектронный датчик, датчик тока, датчик напряжения.

The article considers the structures of (current) voltage sensors (VS) on the basis of integrating self-oscillating sweep converter with amplitude-frequency-width-pulse modulation with advanced temporal and temperature stability performance. The time-diagrams explaining the work schemes and basic analytic relationships are given.

Schemes on the basis of transformer and optoelectronic elements for potential division of input-output of VS is given, optoelectronic VS for control systems of intermediate accuracy with temperature drift about 10-20 мкВ/°С and improved noise proof is considered.

Keywords: integrating self-oscillating sweep converter, amplitude-frequency-width-pulse modulation, optoelectronic sensor, current sensor, voltage sensor.

Датчики напряжения (тока) с потенциально разделенным каналом «вход-выход» являются неотъемлемой частью подавляющего числа систем управления технологическими процессами и, выполняя в большинстве своем функции датчиков обратных связей, во многом определяют точность процесса регулирования и, следовательно, качество выпускаемой продукции. Поэтому к временной и температурной стабильности характеристик ДН зачастую предъявляются достаточно жесткие требования.

Если бесспорным лидером по быстродействию являются ДН на основе эффекта Холла [1], то проблема временной и температурной стабильности параметров ДН требует своего дальнейшего решения. Одним из таких направлений является построение ДН на основе методов интегрирующего развертывающего преобразования [2].

ДН с противофазно-примыкающими циклами интегрирующего развертывающего преобразования (РП) и делением частоты несущих колебаний

ДН относится к классу интегрирующих развертывающих амплитудно-частотно-широотно-импульсных систем, включающих амплитудный модулятор АМ, автоколебательный каскад на сумматоре Σ , интеграторе И и релейном элементе РЭ с неинвертирующей петлей гистерезиса и симметричными относительно нулевого уровня порогами переключения $\pm b$, делитель частоты ДЧ с коэффициентом деления 2,0 и блок Р логической функции «Равнозначность» (рис. 1) [3, 4].

При нулевом уровне входного сигнала $X_{ВХ}$ (рис. 2, а, $t < t_0$) сигнал $Y_A(t)$ на выходе АМ от-

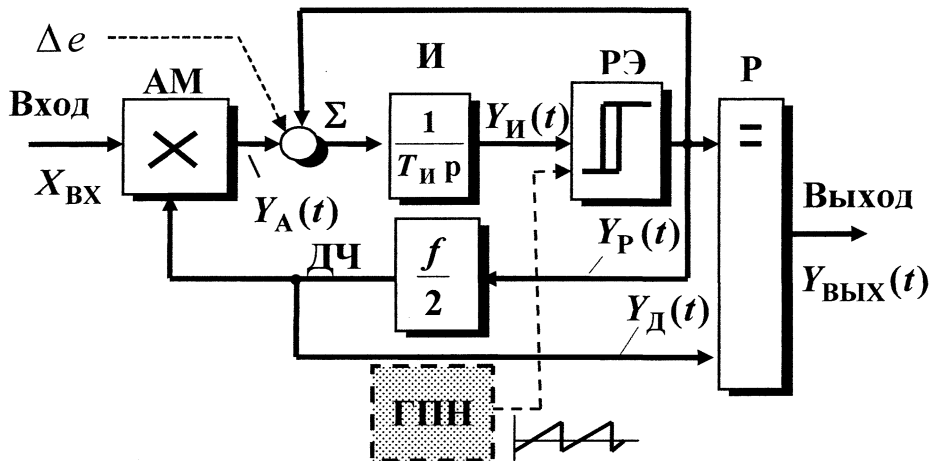


Рис. 1. Структурная схема ДН с противофазно-примыкающими циклами интегрирующего развертывающего преобразования и делением частоты несущих колебаний

сутствует (рис. 2, б) и среднее значение импульсов $Y_P(t), Y(t)$ на выходе РЭ и блока Р за интервал дискретизации T_0 равно нулю (рис. 2 в). При подаче входного сигнала (рис. 2, а, $t \geq t_0$) на выходе АМ формируются прямоугольные импульсы $Y_A(t)$ с амплитудой, равной $\pm X_{BX}$, и с частотой выходного сигнала $Y_Д$ (ДЧ), ведомого автоколебательным контуром Σ , И, РЭ (рис. 2, б-г).

В интервале $t_{11} = 2\bar{b}T_И / (1 - \bar{X}_{BX})$ (рис. 2, в) темп развертки $Y_И(t)$ определяется разностью выходных сигналов АМ и РЭ, в интервале $t_{21} = 2\bar{b}T_И / (1 + \bar{X}_{BX})$ - суммой этих сигналов. Здесь $\bar{b} = |b/A|$ - нормированное значение порогов переключения РЭ; $\bar{X}_{BX} = |X_{BX}/A|$ - нормированное значение входного сигнала; $\pm A$ - амплитуда выходных импульсов блоков РЭ и Р.

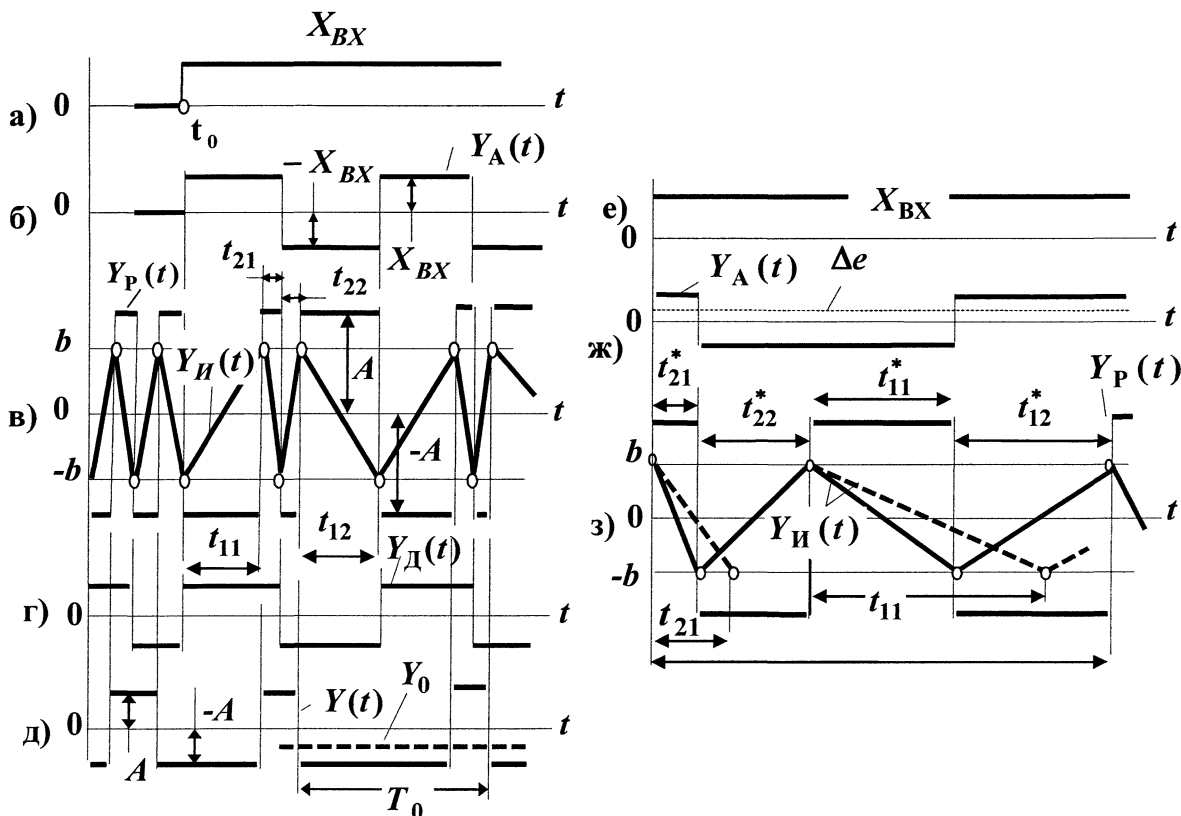


Рис. 2. Временные диаграммы сигналов ДН с противофазно-примыкающими циклами интегрирующего развертывающего преобразования и делением частоты несущих колебаний

После завершения цикла $t_{11} + t_{21}$ (рис. 2, в) происходит переключение ДЧ (рис. 2, г) и изменение знака сигнала на выходе АМ (рис. 2, б). В результате следующий, примыкающий к $t_{11} + t_{21}$, цикл преобразования $t_{22} + t_{12}$ имеет параметры $t_{12} = t_{11}$, $t_{21} = t_{22}$ и ориентирован противофазно по знаку импульсов по отношению к предыдущему циклу $t_{11} + t_{21}$.

После демодуляции выходного сигнала РЭ с помощью блока функции «Равнозначность» на выходе ДН формируется частотно-широотно-импульсный сигнал с постоянной составляющей $Y_0 = -A \left[\frac{2(t_{11} + t_{12})}{T_0} - 1 \right]$, пропорциональной входному сигналу $X_{\text{вх}}$ (рис. 2, д), где $T_0 = 8\bar{b}T_{\text{И}} / (1 - \bar{X}_{\text{ВХ}}^2)$ - период выходных импульсов $Y(t)$. Полоса пропускания РП при $\bar{X}_{\text{ВХ}} \leq 0,8$ соответствует величине $f = 0,05T_0^{-1} \Big|_{\bar{X}_{\text{ВХ}}=0}$.

Рассмотрим влияние сигналов дрейфа «нуля» интегратора И и АМ, которые оказывают наибольшее воздействие на уровень ошибки ДН. Считаем, что ошибка Δe является обобщенной, учитывает нестабильность характеристик как АМ, так и звена И, прикладывается к входу сумматора Σ (рис. 1) и по знаку совпадает с $X_{\text{вх}}$ (рис. 2, е, ж).

В интервалах $t_{21}^* = 2\bar{b}T_{\text{И}} / [(1 + \bar{X}_{\text{ВХ}})(1 + K_2)]$, $t_{11}^* = 2\bar{b}T_{\text{И}} / [(1 - \bar{X}_{\text{ВХ}})(1 + K_1)]$ (рис. 2, з) сигнал Δe приведет к изменению «полуциклов» развертывающего преобразования t_{21} и t_{11} . Интервалы t_{22} и t_{12} возрастут до значений $t_{22}^* = 2\bar{b}T_{\text{И}} / [(1 + \bar{X}_{\text{ВХ}})(1 - K_2)]$ и $t_{12}^* = 2\bar{b}T_{\text{И}} / [(1 - \bar{X}_{\text{ВХ}})(1 - K_1)]$ соответственно,

где $K_1 = \Delta\bar{e} / (1 - \bar{X}_{\text{ВХ}})$, $K_2 = \Delta\bar{e} / (1 + \bar{X}_{\text{ВХ}})$ - коэффициенты передачи («пролезания») сигнала дрейфа «нуля» интегратора (амплитудного модулятора) под действием входного сигнала на выход ДН; $\Delta\bar{e} = |\Delta e / A|$ - нормированное значение сигнала Δe . В итоге за интервал дискретизации

$$T_0^* = 8\bar{b}T_{\text{И}} \frac{[1 - 0,5K_1^2(1 - \bar{X}_{\text{ВХ}}) - 0,5K_2^2(1 + \bar{X}_{\text{ВХ}})]}{[(1 - \bar{X}_{\text{ВХ}}^2)(1 - K_1^2)(1 - K_2^2)]}$$

импульсов $Y_p(t)$ (рис. 3, в) их постоянная составляющая равна $Y_0^* = -A\bar{X}_{\text{ВХ}} \frac{(1 - \bar{X}_{\text{ВХ}}^2 + \Delta\bar{e}^2)}{(1 - \bar{X}_{\text{ВХ}}^2 - \Delta\bar{e}^2)}$, а относительная ошибка преобразования ДН составит $\Delta Y_0 = (Y_0 - Y_0^*) / A = -2\bar{X}_{\text{ВХ}} \Delta\bar{e}^2 / (1 - \bar{X}_{\text{ВХ}}^2 - \Delta\bar{e}^2)$

Здесь обращает на себя внимание тот факт, что влияние сигнала Δe звеньев И, АМ носит

мультипликативный (зависимый от уровня $X_{\text{вх}}$) характер, причем ошибка работы ДН полностью отсутствует при $X_{\text{вх}} = 0$, а с ростом входного сигнала определяется величиной $\Delta\bar{e}^2$, а не $\Delta\bar{e}$, как в традиционных структурах ДН [1, 5]. Учитывая, что $\Delta\bar{e} \ll 1$, дрейф «нуля» выходного сигнала рассматриваемого ДН намного ниже, чем в известных датчиках аналогичного функционального назначения.

Если по каким-либо причинам режим частотно-широотно-импульсной модуляции является неприемлемым, например, для цифровых систем регулирования, то перевод ДН в состояние широко-импульсной модуляции можно осуществить за счет синхронизации РЭ сигналом от внешнего генератора пилообразного напряжения ГПН (см. рис. 1) [2].

ДН с противофазно-примыкающими циклами интегрирующего развертывающего преобразования и удвоением частоты несущих колебаний

В ДН данного типа (рис. 3, а) вместо делителя частоты ДЧ (см. рис. 1) введен безгистерезисный релейный элемент РЭ2, например, с инвертирующей характеристикой «вход-выход», и с нулевым значением порогов переключения. Изменение его состояния производится выходным сигналом интегратора в моменты времени выполнения условия $Y_{\text{И}}(t) = 0$ (рис. 3, б, в). Таким образом, формируется сигнал несущей частоты с нулевым средним значением для управления ключами АМ, амплитуда выходных импульсов которого определяется величиной входного сигнала (рис. 3, г).

В результате взаимодействия сигналов $Y_{\text{И}}(t)$ и $Y_{\text{А}}(t)$ (рис. 3, б, г) развертка $Y_{\text{И}}(t)$ формируется с периодическим за полупериод автоколебаний ДН изменением своей производной (рис. 3, б).

Это приводит к тому, что на выходе блока Р выделяется сигнал (рис. 3, д), скважность которого пропорциональна входному воздействию за время $0,5 T_0$, где T_0 - период импульсов на выходе РЭ1. Таким образом, в ДН без уменьшения постоянной времени интегратора И или уменьшения порогов переключения РЭ1 достигается повышение (удвоение) частоты выходных импульсов, что положительно отражается на помехоустойчивости преобразователя и позволяет снизить постоянную времени выходного фильтра, т.е. расширить полосу пропускания ДН. Однако следует учитывать, что нулевое значение порогов переключения РЭ2 делает его более чувствительным к внутренним помехам, например, со стороны источника электропитания.

Анализ метрологических характеристик датчиков подобного типа показал, что величина дрейфа

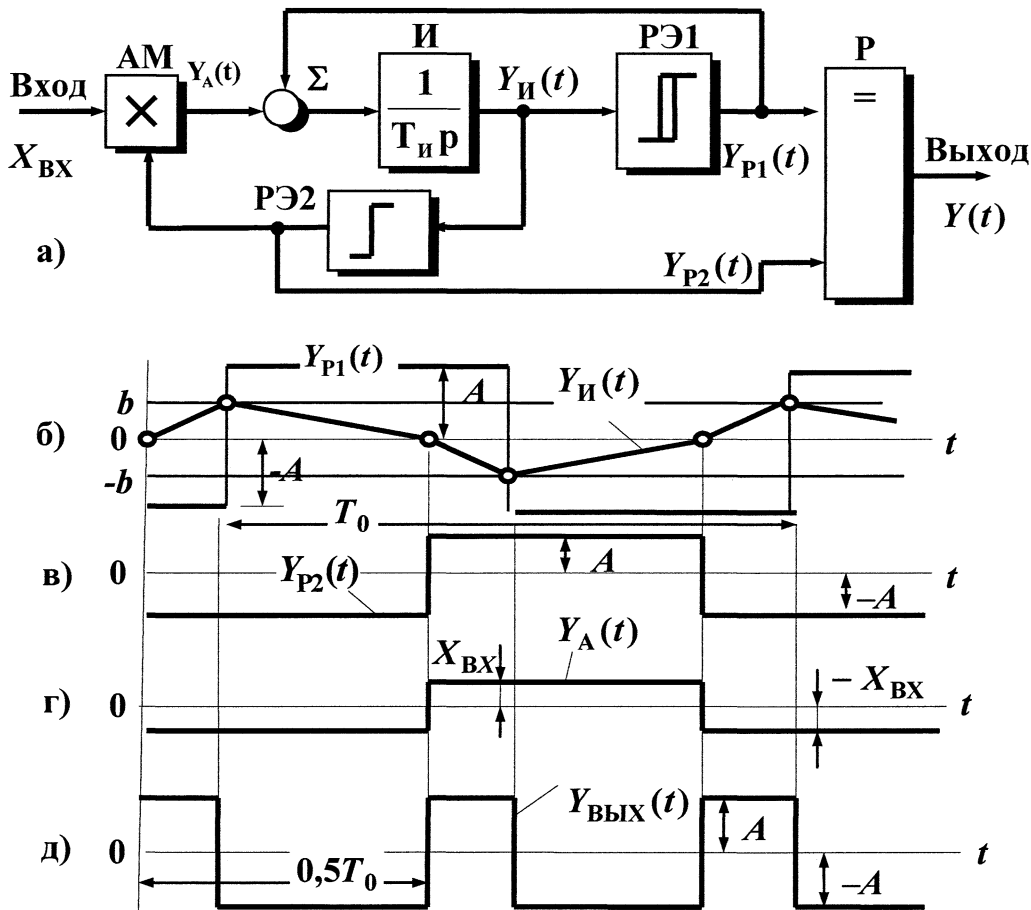


Рис. 3. Структурная схема (а) и временные диаграммы сигналов (б - д) ДЧ с противофазно-примыкающими циклами интегрирующего развертывающего преобразования и удвоением частоты несущих колебаний

«нуля» здесь также, как и в схеме на рис. 1, зависит от $\Delta \bar{e}^2$ и носит мультипликативный характер.

Способы потенциального разделения канала «вход-выход» в ДЧ

Потенциальное разделение канала «вход-выход» в схемах на рис. 1 и рис. 3, а можно осуществлять следующим образом.

В первом случае (см. рис. 1) АМ реализуется по трансформаторной схеме (рис. 4) противофазно работающих ключей $VT1$ и $VT2$. При этом первичная обмотка трансформатора $Tr.2$ подключается к выхо-

ду ДЧ (см. рис. 1), либо к выходу РЭ2 (рис. 3, а).

Во втором - потенциальное разделение входной цепи производится с помощью оптоэлектронной развязки ОР (рис. 5, а) на оптопарах $VD1, VD2$ с дополнительным выходным релейным элементом РЭ либо с использованием импульсного трансформатора $Tr.$ (рис. 5, б). И в том, и в другом случае подобное решение требует двух потенциально разделенных источников электропитания ИП1 и ИП2.

Экспериментальные исследования показали, что ДЧ с противофазно-примыкающими цикла-

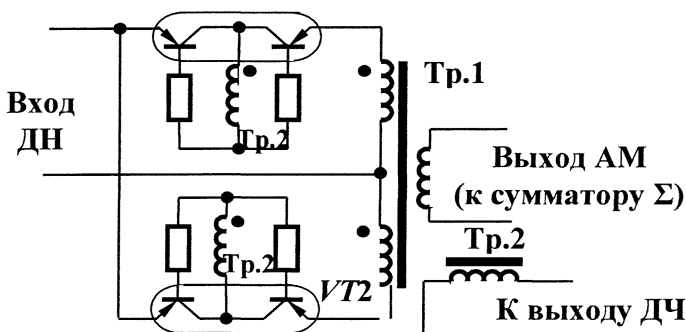


Рис. 4. Амплитудный модулятор с трансформаторным разделением канала «вход-выход»

ми преобразования позволяют получить приведенный статический дрейф «нуля» на уровне не более 1,5-2,0 мкВ/°С при полосе пропускания ДН до 2 кГц. Для уменьшения начального смещения «нуля» статической характеристики ДН требуется применение элементной базы с высокой симметрией амплитуд $\pm A$ выходных импульсов.

Оптоэлектронный ДН с частотно-широотно-импульсной модуляцией для систем управления средней точности

Функциональная схема оптоэлектронного ДН приведена на рис. 6. ДН идентичен структуре, содержащей звенья Σ , И и РЭ (см. рис. 1). Релейный элемент РЭ2 формирует опорное напряжение $A = |-A|$ обратной связи с выхода РЭ3, который

поступает на вход интегратора через оптопары $VD1, VD2$. РЭ1, имеет пороги переключения на уровне $\pm b$, которые определяют амплитуду выходного сигнала интегратора. Оптопары $VD3, VD4$ осуществляют гальваническое разделение прямого канала передачи данных.

При такой структуре полностью исключается ошибка работы ДН, которая может возникнуть в результате ложного срабатывания РЭ3, например, под действием внешней импульсной помехи, что принципиально возможно в схемах на рис. 5. Статический коэффициент передачи ДН $K = R2/R1$. Температурный дрейф «нуля» зависит от характеристик операционного усилителя интегратора и для типовых микросхем составляет 10-20 мкВ/°С. Динамические возможности ДН всецело определяются возможностями оптопар $VD1-VD4$.

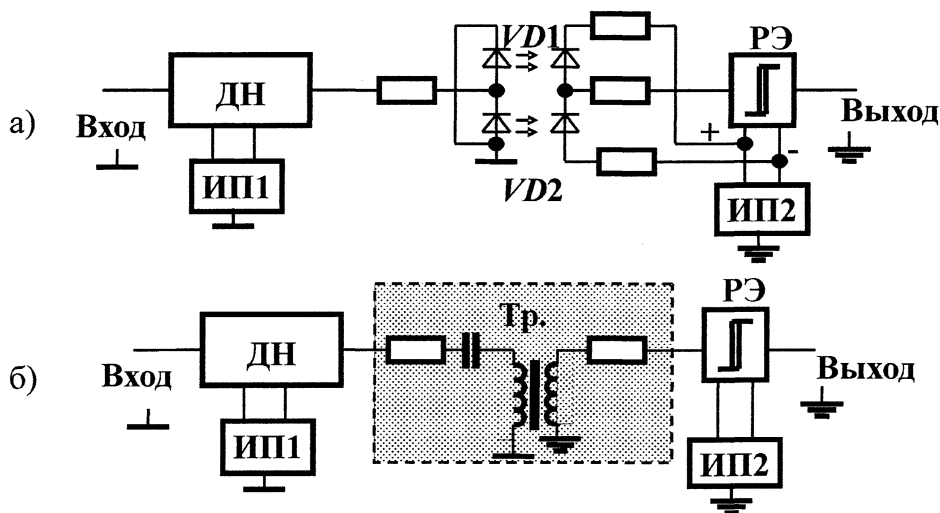


Рис. 5. Потенциальное разделение выходной цепи ДН на основе оптоэлектронной пары (а) и с использованием импульсного трансформатора (б)

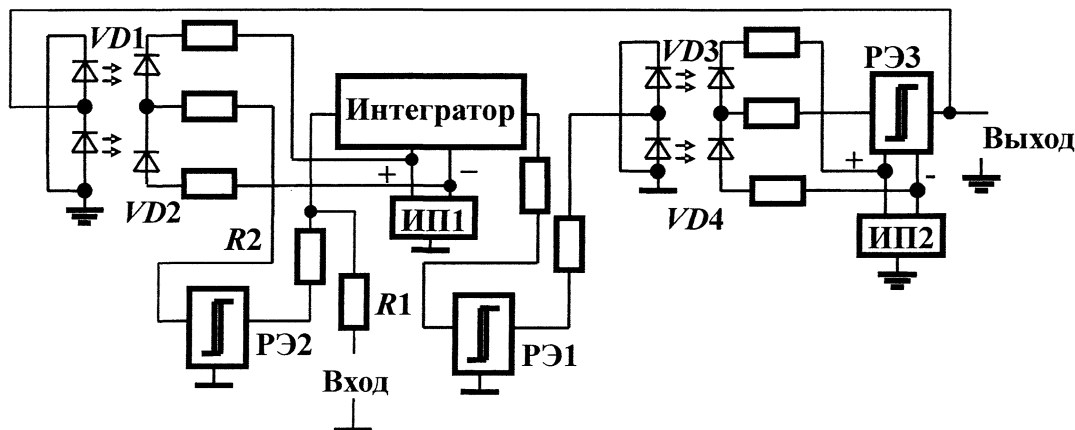


Рис. 6. Функциональная схема частотно-широотно-импульсного ДН с оптоэлектронным потенциальным разделением канала «вход-выход»

Литература

1. ООО «Терраэлектроника», г. Москва, <http://www.electronshik.ru/>
2. Мартьяшин, А.И. Преобразователи электрических параметров для систем контроля и измерения / А.И. Мартьяшин, Э.К. Шахов, В.М. Шляндин. - М.: Энергия, 1967. - 390 с.
3. Ас. 970418 СССР, G08C9/04. Преобразователь углового перемещения в ШИМ-сигналы / Л.И. Цытович, В.А. Кожевников. - № 3274136/24; заявлено 10.04.81; опубл. 30.10.82, Бюл. № 40.
4. Tsytoich, L.I. Pulse-Width-Modulated Integrating Sweep Converter with Amplitude Dynamic Characteristics / L.I. Tsytoich, V.G. Maurer, P.L. Tsytoich // *Electronics and Radio Engineering, Instruments and Experimental Techniques*. - 1997. - Vol. 40. - №3. -Р. 374-377.
5. Гарное, В.К. Унифицированные системы автоуправления электроприводом в металлургии / В.К. Гарное, В.Б. Рабинович, Л.М. Вишневецкий. — М.: Металлургия, 1977. - 192 с.
6. А. с. 1406607 СССР, G06G7/12. Развертывающий операционный усилитель / Л.И. Цытович. - №3904624/24; заявлено 04.06.85; опубл. 30.06.88, Бюл. № 24.

Поступила в редакцию 20.01.2009 г.

Цытович Леонид Игнатьевич. Доктор технических наук, профессор, зав. кафедрой электропривода и автоматики промышленных установок Южно-Уральского государственного университета. Область научных интересов - информационно-измерительные устройства и комплексы систем управления технологическими процессами. Контактный телефон: 8-(351) 267-93-85.

Tsitovich Leonid Ignatievich. Doctor of technical science, Professor, Head of the Electric Drives and Automation of Industrial Installations department of South Ural State University, Chelyabinsk. Scientific interests - informational and measuring devices and complexes of control systems. Contact phone: 8-(351) 267-93-85.

Брылина Олеся Геннадьевна. Кандидат технических наук, доцент кафедры электропривода и автоматики промышленных установок Южно-Уральского государственного университета. Область научных интересов - элементы аналоговой и цифровой электроники. Контактный телефон: 8-(351) 267-93-21.

Brylina Olesya Gennadievna. Candidate of technical sciences, associate professor of the Electric Drives and Automation of Industrial Installations department of South Ural State University, Chelyabinsk. Scientific interests - elements of analog and digital electronics. Contact telephone: 8-(351) 267-93-21.

Логинава Наталья Александровна. Ассистент кафедры электропривода и автоматики промышленных установок Южно-Уральского государственного университета. Область научных интересов - системы автоматизации промышленных установок. Контактный телефон: 8-(351) 267-93-21.

Loginova Natalya Aleksandrovna. Assistant of the department of the Electric Drives and Automation of Industrial Installations department of South Ural State University, Chelyabinsk. Scientific interests - systems of industrial installations automation. Contact telephone: 8-(351) 267-93-21.

Качалов Андрей Валентинович. Аспирант кафедры электропривода Южно-Уральского государственного университета. Область научных интересов - системы управления электроприводов и технологических установок. Контактный телефон: 8-(351) 267-94-32.

Kachalov Andrey Valentinovich. Post-graduate student of the Electric Drive department of South Ural State University, Chelyabinsk. Scientific interests - control systems of electrical drives and installations. Contact phone: 8-(351) 267-94-32.