

ПЕРСПЕКТИВЫ И СРЕДСТВА ПОВЫШЕНИЯ ЭФФЕКТИВНОСТИ ДУГОВЫХ СТАЛЕПЛАВИЛЬНЫХ ПЕЧЕЙ ЗА СЧЕТ СИЛОВОГО ЭЛЕКТРООБОРУДОВАНИЯ

*Г.П. Корнилов, А.А Николаев, И.А. Якимов
г. Магнитогорск, Магнитогорский государственный
технический университет им. Г.И. Носова*

METHODS TO INCREASE THE EFFECTIVENESS OF THE ELECTRIC ARC FURNACES BY MEANS OF POWER ELECTRICAL EQUIPMENTS

*G.P. Kornilov, A.A. Nikolaev, I.A. Yakimov
Magnitogorsk, Magnitogorsk State Technical University*

На основе системного подхода выделены главные подсистемы комплекса дуговой сталеплавильной печи, определяющие основные технико-экономические показатели - производительность и электромагнитную совместимость; сформулированы основные требования к этим системам и определены возможные перспективы их развития в будущем.

Ключевые слова: электродуговая печь (ЭДП), статический компенсатор реактивной мощности, управление электрическим режимом ЭДП, электропечной трансформатор, энергопотребление.

The article gives the results of research work of electric mode control system's parameters influence on energy datum of the super powerful AC-EAF-180 of the OAO "ММК" (open joint stock company "Magnitogorsk iron and steel works").

Keywords: electrical arc furnace (EAF), static reactive compensator, control of EAF electrical mode, arc furnace transformer, electrical consumption.

В последние годы наблюдается значительный рост объемов производства электростали. В индустриально развитых европейских странах и Японии эта цифра составляет 35 - 40 %, в США - более 50 %, в России в 2006 г. было выплавлено в дуговых сталеплавильных печах (ДСП) 21 % от общего производства стали. Примечательно, что в строй действующих введены ДСП ультравысокой мощности, у которых удельная мощность печного трансформатора составляет примерно 1 МВ·А на тонну расплава. Две ДСП из этой серии были запущены в эксплуатацию в 2006 г. на ОАО «ММК»; установленная мощность их печных трансформаторов составляет 150 МВ·А, диапазон изменения вторичного напряжения находится в пределах 800-1400 В.

Дальнейший анализ обсуждаемых вопросов проведем на примере ДСП подобного класса, которые на сегодняшний день являются самыми крупными приемниками электрической энергии с несимметричным и резкопеременным характером изменения нагрузки. Поэтому при эксплуатации столь мощных и высокопроизводительных агрегатов наиболее значимыми и актуальными являются две проблемы:

- обеспечение максимальной производительности агрегата при эффективном использовании подводимой энергии;

- обеспечение условий электромагнитной совместимости мощной нелинейной нагрузки и питающей сети.

В реальных производственных условиях высокая производительность обеспечивается не только за счет введения в печь максимальной электрической мощности - это лишь одно из условий уменьшения времени нахождения печи под током. Большое значение имеет также сокращение времени непроизводительных пауз, которое складывается из запланированных и незапланированных простоев. Последние обусловлены нарушениями организации и технологии производства, логистики, а также отказами оборудования, в том числе и электрического.

С учетом этих факторов следует проводить анализ действующего и выбор перспективного силового электрооборудования ДСП и его систем управления. Решение этих проблем рассмотрим на основе известных положений системного анализа, который, в частности, предусматривает два прин-

ципиальных подхода к изучению объекта: во-первых, как единого целого, в данном случае по отношению к внешней энергосистеме, во-вторых, как совокупности локальных подсистем, обеспечивающих производственный процесс по заданной технологической программе.

В качестве основных выделяют следующие подсистемы, которые можно рассматривать как самостоятельные локальные системы.

1. Система регулирования напряжения (реактивной мощности) на высокой стороне печного трансформатора; ее задачи - стабилизация напряжения и его симметрирование при изменении тока дуг от холостого хода до короткого замыкания, в том числе при несимметричных режимах ДСП, например, при работе на двух дугах. Эти условия с достаточной точностью выполняются при существующей схеме статического компенсатора реактивной мощности (СКРМ), в составе фильтров (Φ), настроенных на 2-, 3-, 4-ю гармоники, и тиристорно-реакторной группы (ТРГ) - регулируемой индуктивности (рис. 1) [1]. Схема управления ТРГ настроена на поддержание реактивной мощности в узле нагрузки на нулевом уровне:

$$Q_{\Sigma} = Q_{ДСП} - Q_{\Phi} + Q_{ТРГ} \approx 0.$$

Очевидно, что стабилизация напряжения на шинах 35 кВ способствует более устойчивой и эффективной работе ДСП. Статический компенсатор реактивной мощности является быстродействующим регулятором напряжения, от величины

которого зависит мощность, вводимая в печь. На рис. 2 приведены графики изменения активной мощности с включенной (а) и отключенной (б) системой компенсации реактивной мощности.

Принятая конструкция СКРМ, предложенная более 30 лет назад, имеет существенные недостатки в силовой части и в системе управления. Во-первых, это двойная установленная мощность реактивных элементов - конденсаторов и реакторов (по 180 Мвар). Во-вторых, ТРГ такой высокой мощности, выполненная по шестипульсовой схеме, сама является источником высших гармоник, величина которых соизмерима с гармониками, генерируемыми ДСП. И последнее, - система регулирования не использует все резервы СКРМ и не обеспечивает полной стабилизации напряжения на высокой стороне трансформатора и тем более на электродах печи, поскольку просадки напряжения вызваны не только набросом реактивной мощности ΔQ_{Σ} , но и активной составляющей ΔP_{Σ} .

Подчеркнем, что наибольший эффект регулирования может быть достигнут при поддержании напряжения на электродах (точка В, рис. 1).

С учетом того, что эти две точки (А - подключение СКРМ и В - выделение мощности в нагрузке) разнесены друг от друга индуктивностями реактора, печного трансформатора и короткой сети, следует, что полной стабилизации напряжения в точке В добиться затруднительно, поскольку такое регулирование сопровождалось

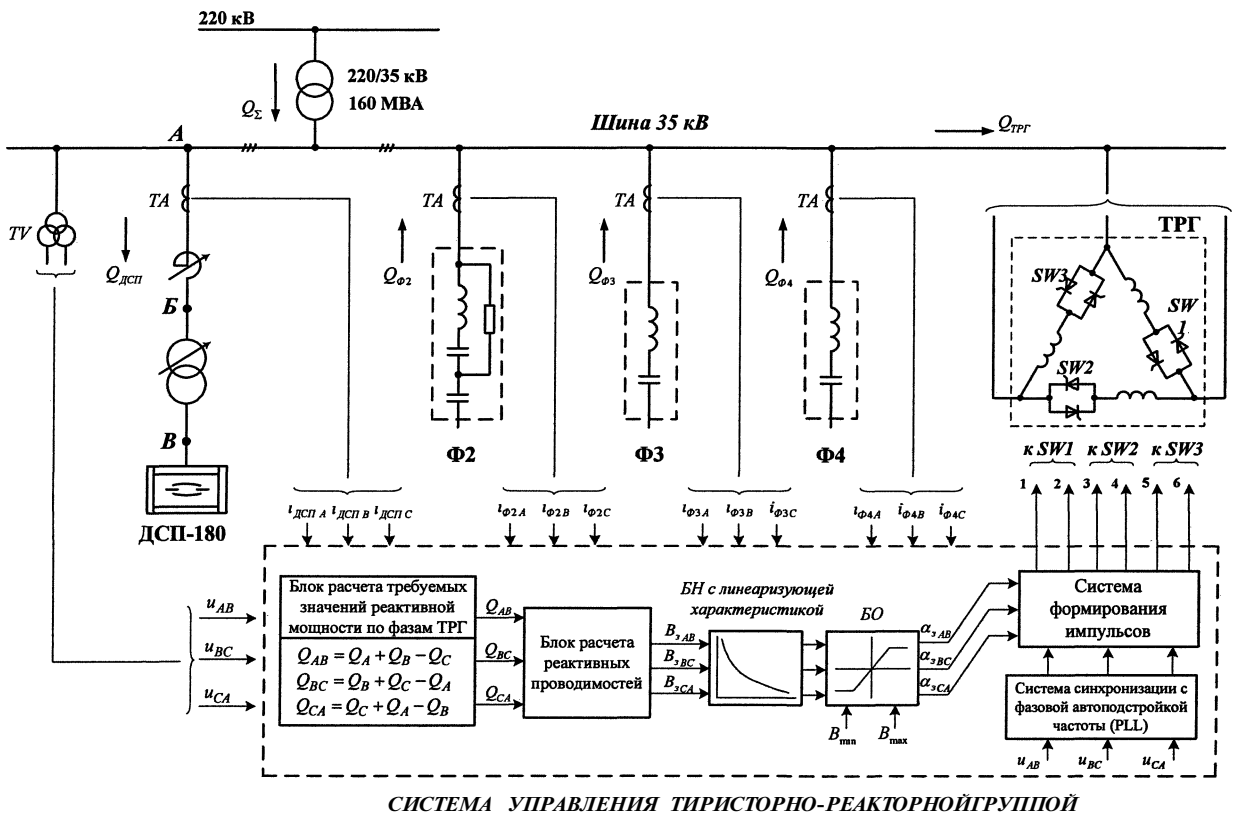
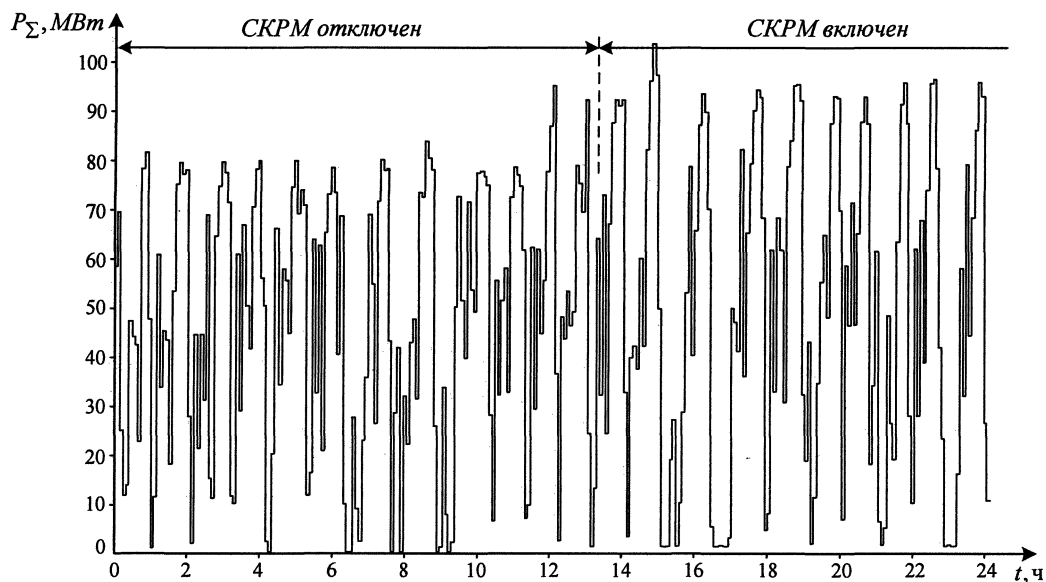
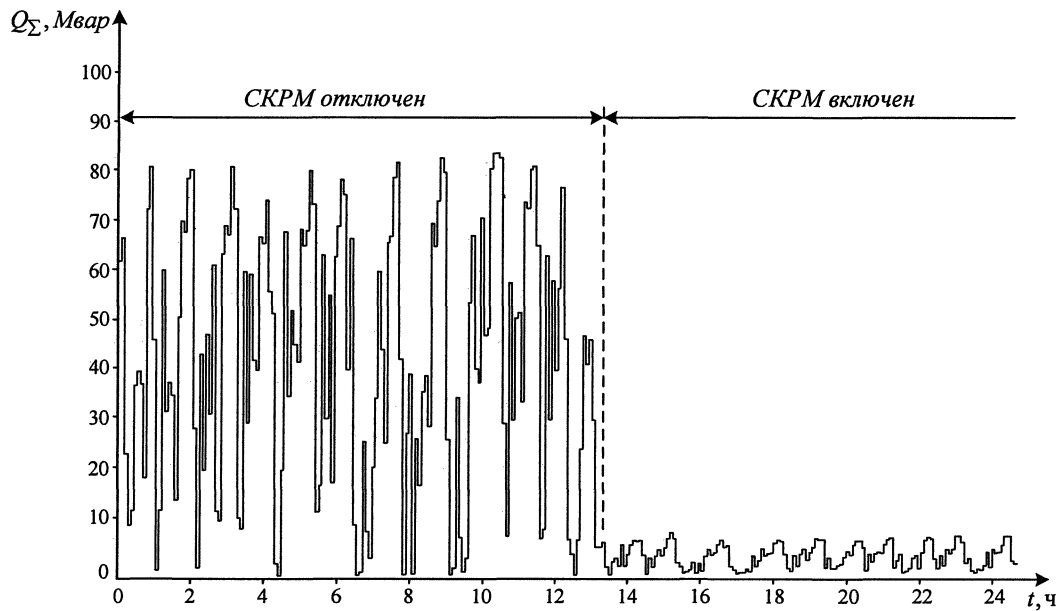


Рис. 1. Функциональная схема системы управления СКРМ



а)



б)

Рис. 2. Временные диаграммы изменения активной (а) и реактивной (б) мощностей в узле нагрузки ДСП-180

бы увеличением напряжения в точке А. С другой стороны, в пределах допустимых отклонений напряжения (+ 5 % $U_{ном}$) такие режимы приемлемы.

Другими словами, представляет интерес исследование электрических характеристик ДСП при повышенном напряжении на высокой стороне печного трансформатора в допустимых пределах за счет генерирования реактивной мощности СКРМ. Диапазон и эффективность такого регулирования существенно возрастут в случае присоединения ТРГ и фильтров за реактором в точке В, если такая возможность имеется.

Широкое внедрение силовой электроники, в том числе мощных управляемых ключей в виде запираемых тиристоров и полевых транзисторов делает перспективным использование нового класса компенсирующих устройств на базе активных фильтров технологии FACTS [2]. Такие устройства являются более быстродействующими по сравнению с традиционными схемами, функционирующими в настоящее время, и их анализ заслуживает отдельного рассмотрения.

2. Система управления электрическим режимом печи - двухуровневая (рис. 3). Исход-

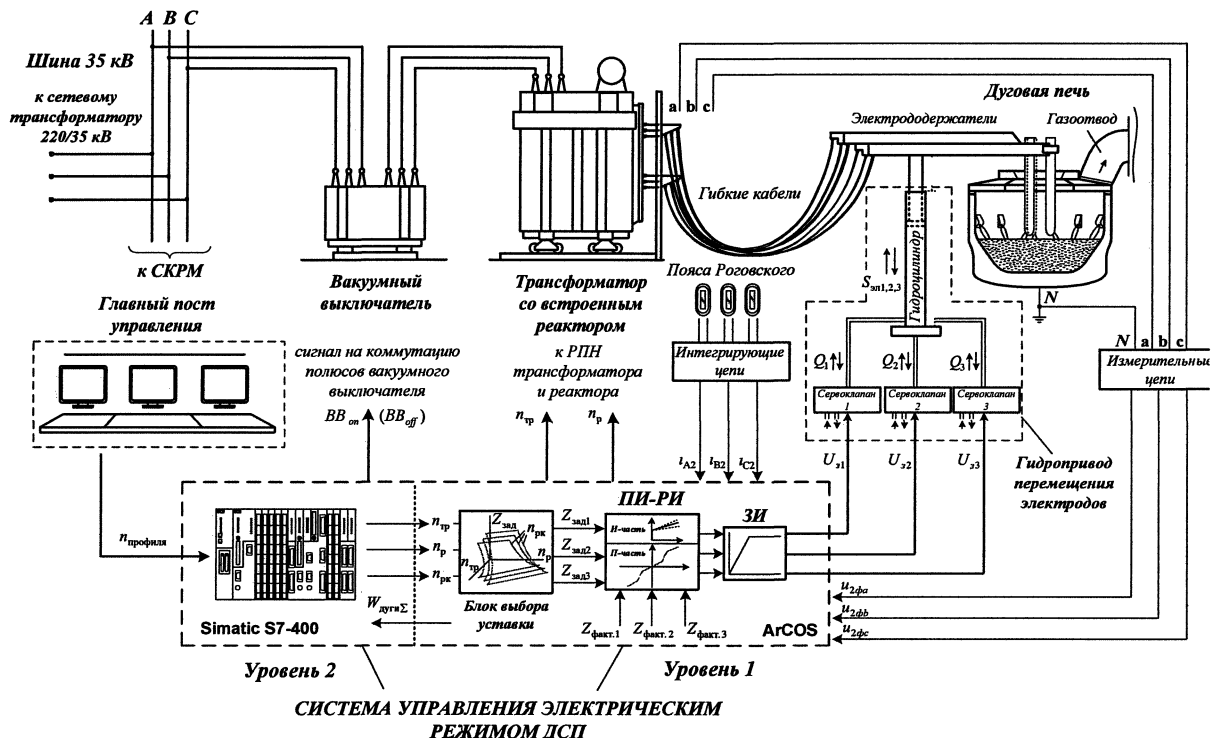


Рис. 3. Функциональная схема системы управления электрическим режимом ДСП-180

ными параметрами для системы управления нижнего уровня являются: ступень трансформатора $n_{тр}$, ступень реактора n_p и номер рабочей кривой $n_{рк}$. В соответствии со значениями этих параметров система перемещения электродов ArCOS формирует сигнал задания на рабочий импеданс вторичного контура ДСП $Z_{зад}$ или задание на активные сопротивления дуг. Здесь же по мгновенным значениям фазных токов и напряжений рассчитывается фактическое значение полных сопротивлений $Z_{факт}$ и сравнивается с заданным.

Ошибка устраняется с помощью ПИ-регулятора, выход которого через задатчик интенсивности расхода (ЗИ) соединен с двухкаскадным сервоклапаном, осуществляющим регулирование расхода рабочей жидкости в гидроцилиндре привода перемещения электродов.

На втором более высоком уровне происходит идентификация стадий плавки, а по ней - выбор соответствующей рабочей кривой, ступеней трансформатора и реактора, которые формируют задание для системы нижнего уровня. Входными сигналами системы управления являются: номер профиля плавки, определяемый исходным составом шихты, и количество электроэнергии, введенной в печь с начала плавки.

Управление электрическим режимом является многомерной задачей и в современных системах осуществляется в закрытой эвристической форме на основе эмпирических формул, полученных экс-

периментальным путем [3]. Выбор структуры и алгоритмов управления является одной из наиболее сложных и актуальных проблем. Это объясняется следующими причинами: во-первых, сложные физико-химические процессы, протекающие в замкнутом пространстве ДСП, не поддаются точному аналитическому анализу, во-вторых, затруднительно выделить параметры, непосредственно отражающие состояние шихты и шлакового слоя в динамических процессах на относительно малом временном интервале, и, наконец, оптимизация электрического режима на основе адекватной идентификации стадии и процесса плавки является наиболее существенным резервом повышения производительности и сокращения расхода электроэнергии.

На смену «стадийному» управлению, основанному на применении статистических методов определения стадий плавки, приходят новые методы управления с использованием интеллектуальных регуляторов, работающих по классической схеме регулирования на основе принципа обратной связи с обработкой не одной, а нескольких контролируемых величин, например, содержание высших гармоник, температура шихты и расплава и др., а также системы, построенные с использованием виртуальных моделей физико-химических процессов плавки на основе тепло-, массообмена и энергетического баланса [3].

Следующим шагом в развитии систем управления электрическим режимом ДСП долж-

но стать использование динамических моделей электрического контура печи, построенных на базе нейронных сетей [4]. Преимуществом данных систем является возможность непрерывной адаптации к изменяющимся условиям плавки путем использования обучающихся нейроконтроллеров.

3. Исполнительными органами системы управления помимо гидропривода перемещения электродов являются печной трансформатор и реактор. Существующие конструкции контактных переключателей позволяют производить переключение под нагрузкой без снятия напряжения с помощью РПН. Тем не менее подобные операции не могут происходить мгновенно, переход на одну ступень трансформатора занимает примерно 5 с, а полное время перехода с момента зажигания дуги на установившийся режим составляет 30-40 с. Во время плавки число таких переходов доходит до 6, а это значит, что 3-4 минуты (7 - 10 %) нахождения печи под током

система регулирования практически разомкнута и печь работает в неоптимальном режиме.

Регулирование напряжения и индуктивности реактора в современных конструкциях печных трансформаторов осуществляют в третичной обмотке трансформатора. В этом компромиссном варианте между высоковольтной первичной и сильноточной вторичной обмоткой напряжение в третичной обмотке меньше первичного, а ток - меньше вторичного. Конструкция печных трансформаторов такова, что в одном баке находятся три магнитопровода: основного трансформатора (1), вольтодобавочного трансформатора (2) и реактора (3), а также шесть контактных переключателей (по два на фазу, $K1$ и $K2$) (рис. 4, а).

Для повышения эффективности ДСП необходимо решить две задачи: сокращение времени переключения и обеспечение надежности работы печного трансформатора. Повышение быстродействия, а также необходимый диапазон регулирования вторичного напряжения могут быть обеспече-

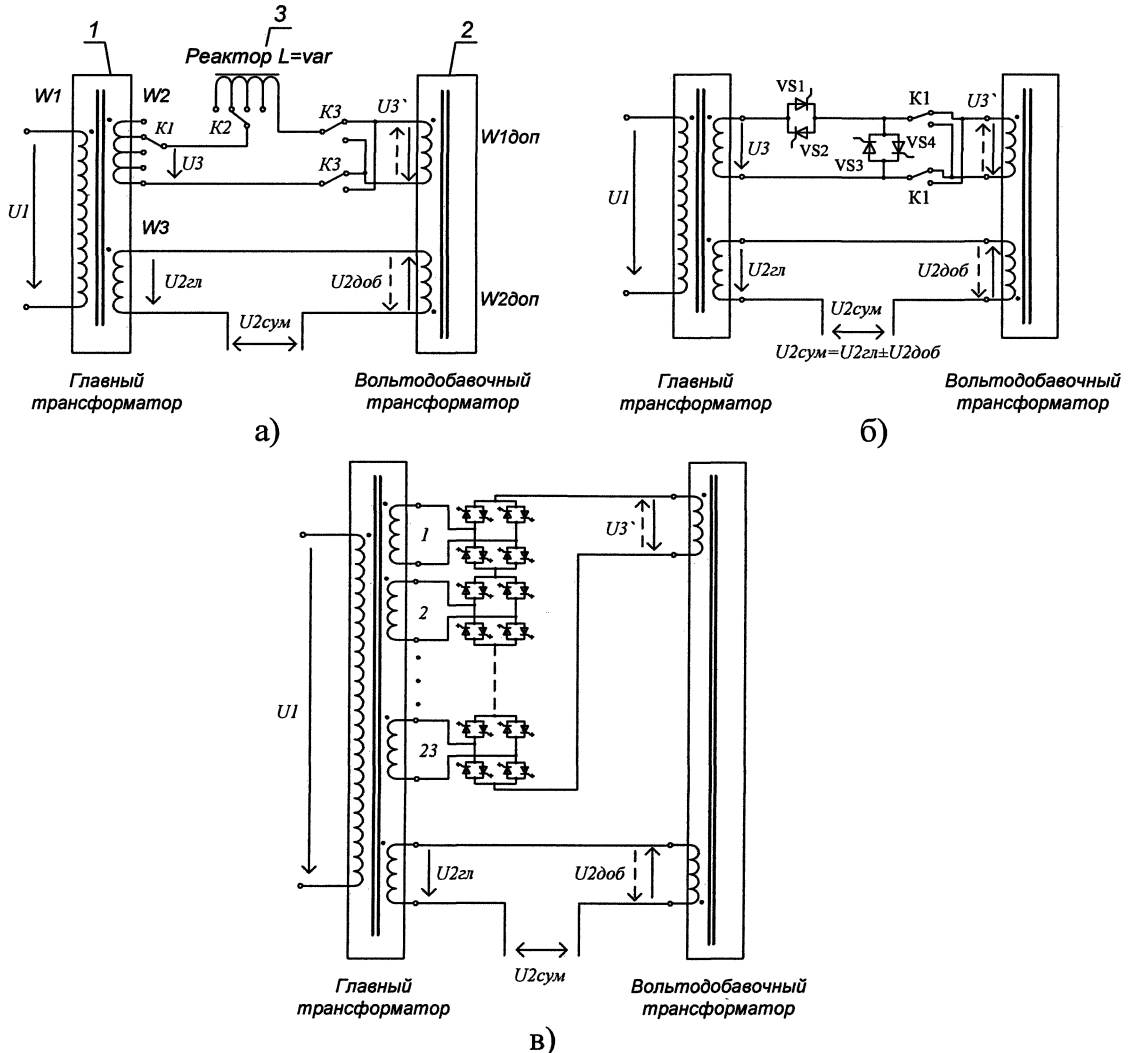


Рис. 4. Схемные решения регулирования напряжения печного трансформатора: а - существующий вариант с использованием РПН; б - с использованием последовательно-параллельных тиристорных ключей; в - дискретное регулирование с применением запираемых тириستоров

Состояние и перспективы развития электрооборудования ДСП

Подсистемы ДСП	Основные требования	Исполнение на современном уровне	Основные недостатки	Перспективное исполнение	Ожидаемый эффект
Система регулирования напряжения (реактивной мощности)	Стабилизация и симметрирование напряжения, фильтрация высших гармоник тока	Конденсаторные батареи в составе фильтров и ТРГ	Большая уставленная мощность, высокие потери, недостаточное быстродействие	Активные фильтры типа СТАТКОМ на базе технологии FACTS	Снижение расхода электроэнергии, улучшение электромагнитной совместимости ДСП и питающей сети
Система управления электрическим режимом	Рациональный выбор вторичного напряжения, сопротивления реактора и тока дуг	Двухуровневая стадийная система с контролем удельного расхода электроэнергии	Отсутствие прямой достоверной информации о ходе плавки	Регуляторы на основе нейронных сетей с самообучением	Снижение расхода электроэнергии, повышение производительности
Печной трансформатор с реактором	Высокое быстродействие и надежность	Контактные переключатели РПН числа витков в третичной обмотке	Ограниченный ресурс и недостаточное быстродействие РПН	Бесконтактное регулирование с помощью полупроводниковых элементов	Повышение производительности ДСП, увеличение надежности за счет исключения контактных РПН

ны в схемах с бесконтактным регулированием в третичной обмотке на основе однооперационных тиристоров (рис. 4, б) или запираемых ключей (рис. 4, в) [5].

Сложная конструкция печного трансформатора делает актуальным вопрос сокращения, а в идеале - устранения аварийных отключений, поскольку при многократном срабатывании защит возникает необходимость слива масла для визуального осмотра активных и токоведущих частей, что напрямую связано, как уже ранее отмечалось, с потерей производительности. В этой связи возникают новые требования к системе управления электрическим режимом, в частности, по контролю токов короткого замыкания по фазам и высокому напряжению, а также температуры масла в баке печного трансформатора и температуры окружающей среды. В конечном счете, это сводится к созданию многофункциональной интеллектуальной системы защит, предупреждающей появление опасных перегрузок и перенапряжений в элементах печного трансформатора.

Подводя итог анализа систем электрооборудования ДСП, дадим их краткую характеристику на сегодняшний день и в перспективе (см. таблицу).

Выводы

1. В статье на основе системного подхода рассмотрены проблемы электрических режимов ДСП, с одной стороны, как целостной системы по отношению к питающей сети, а с другой - как

совокупности локальных подсистем (компенсатор реактивной мощности, система управления, печной трансформатор), эффективность которых может быть повышена за счет использования новых алгоритмов в системе управления и схемных решений в силовой части электротехнического комплекса.

2. Показано, что система компенсации реактивной мощности существенно улучшает технико-экономические показатели ДСП и способствует повышению ее производительности за счет стабилизации напряжения в узле нагрузки.

Литература

1. Kornilov, G.P. *Experimental Investigation of Dependence of Power Quality from the Operation Mode of the Ultra High-Power Electric Arc Furnace* / G.P. Kornilov, A.A. Nikolaev, T.R. Khrumshin, A.N. Shemetov // *Compatibility in Power Electronics (CPE '07)*. - <http://ieeexplore.ieee.org/xpl/RecentCon.jsp?punumber=4296484>. - P. 1-4.
2. *Understanding FACTS. Concepts and Technology of Flexible AC Transmission Systems* / N.G. Hingorani, L. Gyugyi - IEEE Press book, 2000. - 432.
3. Линнингер, А.А. *Современное технологическое и информационное управление на примере конструирования дуговой электропечи* / А.А. Линнингер, А.А. Патуци // *Чёрные металлы*. - 1995. - № 3. - С. 23-32.

4. Лапшин, И.В. Автоматизация дуговых печей/КВ. Лапшин. -М.: Изд-во МГУ, 2004. -167 с.

5. Способы управления электрическим ре-

жимом электродуговых печей / Ю.П. Журавлев, Г.П. Корнилов, Т.Р. Храмшин и др. // Кзв. вузов. Электромеханика. -2006. -№4.-С. 76-81.

Поступила в редакцию 15.02.2008 г.

Корнилов Геннадий Петрович - канд. техн. наук, доцент кафедры электротехники и электротехнических систем ГОУ ВПО МГТУ им. Г.И. Носова (e-mail: Korn_mgn@mail.ru).

Kornilov Gennady Petrovich - candidate of engineering science, associate professor of the Electrical Engineering and Electrotechnical Systems department of Magnitogorsk State Technical University named after G.I. Nosov (e-mail: Kora_mgn@mail.ru).

Николаев Александр Аркадьевич - аспирант кафедры электротехники и электротехнических систем ГОУ ВПО МГТУ им. Г.И. Носова (e-mail: alexniko@inbox.ru).

Nikolaev Alexander Arkadievich - post-graduate student of the Electrical Engineering and Electrotechnical Systems department of Magnitogorsk State Technical University named after G.I. Nosov (e-mail: alexniko@inbox.ru).

Якимов Иван Александрович - аспирант кафедры электротехники и электротехнических систем ГОУ ВПО МГТУ им. Г.И. Носова (e-mail: yakimov_ivan@mail.ru)

Yakimov Ivan Alexandrovich - post-graduate student of the Electrical Engineering and Electrotechnical Systems department of Magnitogorsk State Technical University named after G.I. Nosov (e-mail: yakimov_ivan@mail.ru).