

МехBIOS – СРЕДА РАЗРАБОТКИ СОВРЕМЕННЫХ СИСТЕМ УПРАВЛЕНИЯ ЭЛЕКТРОПРИВОДОВ

Н.В. Гусев, С.Н. Кладиев, Г.В. Родионов

Национальный исследовательский Томский политехнический университет, г. Томск

Рассмотрен принцип построения и функционирования инструментария для разработки и отладки программного обеспечения современных цифровых систем управления высокоточных электроприводов. Сложность освоения и применения языков программирования создаёт дополнительные барьеры перед техническими специалистами при реализации своих идей в области управления сложными электромеханическими объектами. Разработанный программный комплекс МехBIOS обеспечил значительное сокращение сроков разработки электронных модулей управления, получение необходимых внешних характеристик и снижение стоимости микропроцессорных систем управления электроприводов. Программный комплекс представляет собой интегрированную среду автоматизированного проектирования с возможностью отладки и настройки цифровых систем управления электроприводами. Если первые версии МехBIOS обеспечивали разработку микропроцессорных систем управления электроприводов в режиме реального времени и программы, полученные средствами МехBIOS, имели достаточно громоздкий вид, то для обеспечения наглядности и компактности схем была выработана новая концепция создания структуры программного комплекса. Стало возможно создавать разветвлённые алгоритмы. Впоследствии была реализована возможность в процессе анализа синтезируемого программного обеспечения, выделить различные состояния объекта управления и строго описать действия системы управления в этих состояниях. В настоящее время реализована возможность изменения программного обеспечения без остановки выполнения программы для изменения структуры программы управления, не останавливая технологический процесс. Получены аналитические соотношения и определена методика синтеза векторной системы управления частотно-регулируемым асинхронным двигателем методом визуального программирования в новой программной среде МехBIOS.

Ключевые слова: регулирование электрических машин, программное обеспечение, среда разработки, цифровые системы управления, моделирование систем управления электроприводов.

Введение

Специализированное программное обеспечение (ПО) развивалось параллельно развитию микроконтроллеров и первоначально основывалось на языках низкого уровня типа *Assembler*, что требовало высокой профессиональной подготовки программистов. Развитие объектно-ориентированных языков программирования незначительно облегчило процесс создания программ управления для систем автоматического регулирования на базе исполнительных электроприводов. Таким образом, появилась необходимость в создании нового инструмента для разработки и отладки ПО современных систем управления электроприводов.

В настоящее время прослеживается тенденция опережающего развития ПО цифровых микропроцессорных систем управления (МПСУ) электроприводов при достаточно высоком уровне их аппаратной части, реализованной на микроконтроллерах. До 90 % функций управления в современных системах электроприводов обеспечивается за счет программного обеспечения. Именно поэтому данное направление исследований является актуальным.

Существующие программные комплексы *MatLab Simulink*, *Vissim* позволяют сгенерировать программный код для микроконтроллера, однако обладают рядом недостатков: дополнительно тре-

буется система программирования, невозможно проводить отладку кода и настройку системы управления непосредственно из автоматизированной системы проектирования встроенного ПО микроконтроллера [1–2].

В лаборатории микропроцессорных систем управления электроприводами кафедры электропривода и электрооборудования Энергетического института Томского политехнического университета был проведен ряд исследований, основной целью которых было создание встроенных МПСУ современных высокоточных электроприводов. Основная задача таких систем обеспечить: значительное сокращение сроков разработки электронных модулей управления (преобразователей частоты для систем управления электродвигателями, сервоприводов, контроллеров); гарантированное получение в системе электропривода требуемых характеристик; снижения стоимости системы управления [3].

Разработанный программный комплекс МехBIOS™ Development Studio 2.15 (МехBIOS) в настоящее время применяется в научно-внедренческой деятельности Томского политехнического университета и используется несколькими вузами в учебном процессе для освоения принципов построения цифровых систем управления. Программный комплекс представляет собой интегри-

рованную среду автоматизированного проектирования с возможностью отладки и настройки цифровых систем управления электроприводами. К программному комплексу прилагаются файлы прошивок для наиболее распространенных типов микроконтроллеров, применяемых при создании устройств управления [4]. Основной функционал первых версий MexBIOS – разработка МПСУ для управления электроприводом в режиме реального времени. Однако программа, полученная средствами MexBIOS, не обладала наглядностью и имела достаточно громоздкий вид [5].

Для наглядности и компактности схем, была выработана новая концепция создания структуры создаваемого ПО. Стало возможно создавать разветвлённые алгоритмы. Далее разработчики реализовали популярный метод программирования – машина состояний. Благодаря этому методу стало возможным в процессе анализа будущего ПО выделить различные состояния объекта управления и строго описать действия системы управления в этих состояниях. Сейчас разработчики реализуют функцию изменения ПО, не останавливая выполнения программы. Данный подход позволяет изменять структуру программы управления без остановки технологического процесса [6, 7].

Создание цифровых систем управления реального времени для управления электромеханическими объектами является сложной задачей, решение которой требует применение специальных методов и программно-аппаратных средств. Объём решаемых задач на программируемых контроллерах многократно усложнил процесс создания встроенного программного обеспечения для новых решений в области разработки цифровых систем управления автоматизированных электроприводов. Зачастую приходится прибегать к це-

почке специалистов: от специалиста предметной области до программиста специализированных контроллеров. Такой подход приводит к удорожанию процесса разработки нового устройства как из-за увеличения времени разработки, так и из-за возникающих ошибок в процессе реализации идеи специалиста программистом в конечном продукте. Набирает оборот новое направление программирования – с помощью визуальных блок-схем. Данный подход позволяет исключить промежуточного специалиста в программировании между инженером и программой [4].

Цель данной статьи – показать возможность синтеза векторной системы управления частотно-регулируемым асинхронным двигателем методом визуального программирования в новой программной среде MexBIOS.

Синтез контура регулирования тока

Первый этап программирования – создание адекватной модели объекта регулирования: питающей сети трёхфазного напряжения и асинхронного двигателя марки АИР71А4. Модель двигателя представлена в двухфазной неподвижной системе координат относительно осей α и β . На рис. 1 представлена функциональная схема, собранная в интегрированной программной среде, и представлен график имитационного моделирования.

На втором этапе работы необходимо провести отладку модели замкнутой системы управления током статора асинхронного двигателя.

Для отладки контура регулирования тока необходимо отключить механическую часть электродвигателя (застопорить вал). На рис. 2 представлен результат имитационного моделирования контура управления током статора по оси Q .

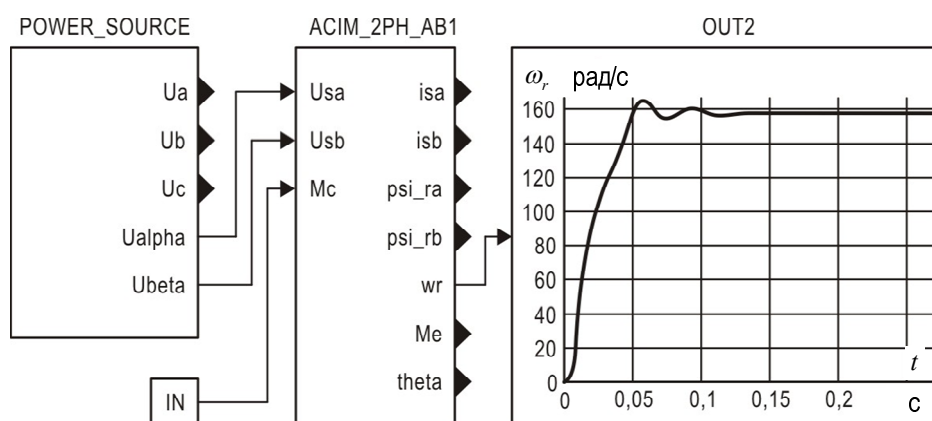


Рис. 1. Модель объекта регулирования:

POWER_SOURCE – блок имитационной модели трёхфазного симметричного источника напряжения (U_a , U_b , U_c) и идеального двухфазного источника напряжения в неподвижной системе координат (U_{α} , U_{β}); **ACIM_2PH_AB1** – имитационная модель двухфазного асинхронного двигателя; isa , isb – составляющие вектора тока статора; psi_{ra} , psi_{rb} – составляющие вектора потокосцепления ротора; wr – частота вращения ротора; Me – электромагнитный момент; $theta$ – угол поворота вектора потокосцепления ротора; **OUT2** – графический визуализатор, отображающий результат моделирования прямого пуска двигателя в рад/с; **IN** – задание момента нагрузки в Н·м

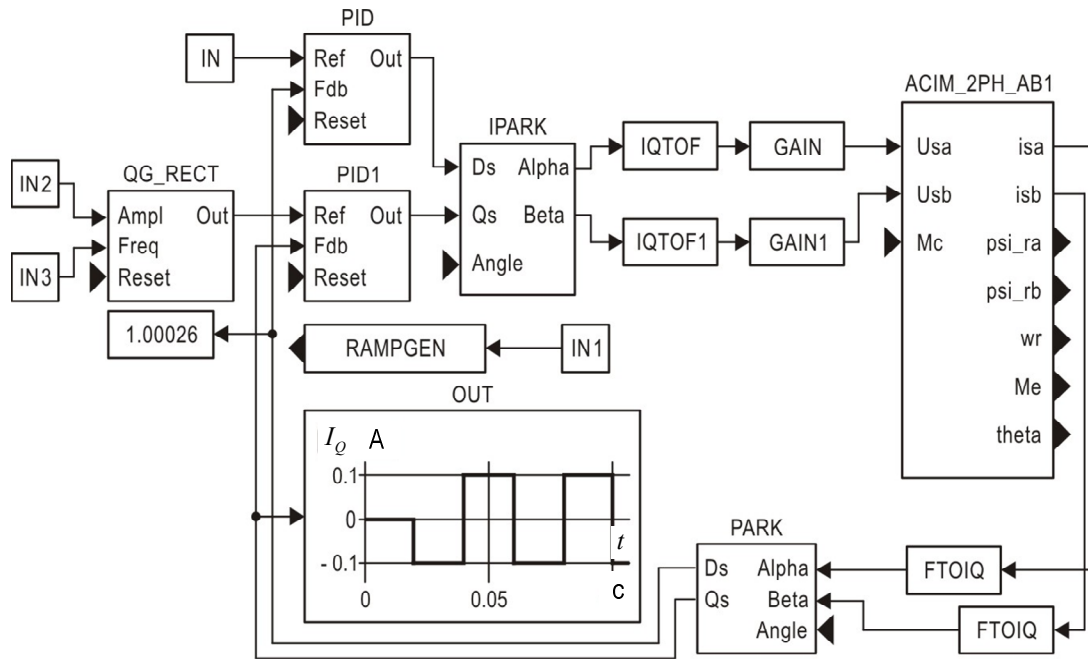


Рис. 2. Имитационная модель системы управления током АД:

QG_RECT – генератор прямоугольных импульсов; Ampl – амплитуда сигнала; Freq – частота сигнала; Reset – на всех блоках вход сигнала сброса; Out – выход генератора; IN2, IN3 – задание амплитуды и частоты генератора прямоугольных импульсов; PID, PID1 – ПИД регуляторы составляющих тока статора по осям D и Q; Ref, Fdb – входы сигналов задания и обратной связи ПИД-регуляторов составляющих тока статора; IPARK, PARK – блоки инверсного и прямого преобразования Парка-Горева; Ds, Qs – составляющие вектора тока статора в вращающейся системе координат; Alpha, Beta – составляющие вектора тока статора в неподвижной системе координат; Angle – угол поворота координатной системы; RAMPGEN – генератор пилообразного сигнала для принудительного ориентирования координатной системы; FTOIQ, IQTOF – преобразователи форматов сигналов; GAIN – блок усиления сигнала; OUT – графический визуализатор полученных переходных процессов по току по оси Q

Для регулирования частоты вращения АД в зоне с постоянством момента, необходимо изменять активную составляющую вектора тока статора двигателя. Создание системы векторного управления АД базируется на общеизвестных уравнениях математического описания работы АД во вращающейся системе координат, ориентированной по вектору потокосцепления статора.

При отсутствии датчиков потокосцепления асинхронного двигателя необходимо вычислять угол поворота координатной системы. Вычисление угла поворота производится по токовой модели (модель ротора).

Подключение токовой модели ротора

Токовая модель ротора состоит из следующих двух дифференциальных уравнений двигателя во вращающейся системе координат:

$$\begin{cases} i_d = T_r \frac{di_\mu}{dt} + i_\mu; \\ \omega_e = \frac{1}{\omega_b} \frac{d\theta}{dt} = \frac{\omega_r}{\omega_b} z_p + \frac{i_q}{T_r i_\mu \omega_b}, \end{cases} \quad (1)$$

где θ – положение ротора; i_μ – ток намагничивания двигателя; i_d, i_q – d и q составляющие вектора тока статора во вращающейся координатной системе;

$T_r = L_r / R_r$ – постоянная времени ротора, где L_r – индуктивность ротора, R_r – сопротивление ротора; ω_e – угловая частота вращения поля ротора; ω_b – базовая угловая частота вращения двигателя; ω_r – угловая частота вращения ротора; z_p – число пар полюсов двигателя.

Функция токовой модели CUR_MOD дискретном виде представлена системой уравнений:

$$\begin{cases} i_{\mu(i)} = i_{\mu(i-1)} + \frac{T}{T_r} (i_{d(i)} - i_{\mu(i-1)}); \\ \omega_{slip} = \frac{i_q}{T_r i_{\mu(i)} \omega_b}; \\ \omega_e = \omega_r + \omega_{slip}; \\ \theta_{(i)} = \theta_{(i-1)} + T f_b \omega_e, \end{cases} \quad (2)$$

где T – период дискретизации; ω_{slip} – скольжение ротора; f_b – базовая частота питающей сети.

Чтобы по данным уравнениям реализовать функцию управления, необходимо преобразовать уравнения по первой разностной схеме Эйлера и привести их к относительным единицам. Приведённая система уравнений реализована в блоке CUR_MOD. Регулирование скоростью осуществляется с помощью ПИД регулятора [8–10]. Для того чтобы двигатель успел сформировать магнит-

Электромеханические системы

ное поле перед запуском, необходимо задержать формирование задания на момент. Задержку осуществляет блок Delay.

На рис. 3 представлена функциональная схема векторной системы управления скоростью АД.

Графические визуализаторы позволяют наблюдать, регистрировать и анализировать результаты имитационного моделирования векторной системы управления АД.

Далее необходимо добавить и настроить блоки драйверов устройств периферии (QEP, PWM, ADC), то есть задать:

- тип ШИМ преобразователя;
- тактовую частоту ШИМ;
- величину «мертвого» времени.

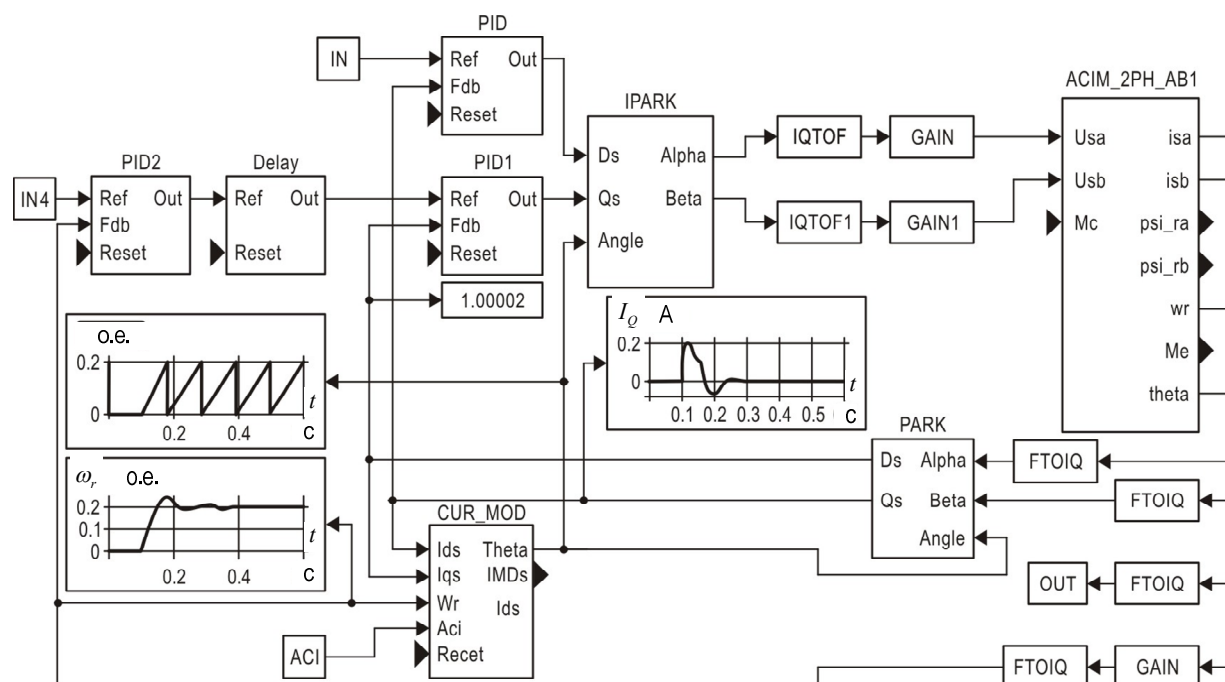


Рис. 3. Модель векторной системы управления скоростью АД. Добавлена функция CUR_MOD: I_{ds} , I_{qs} – токи статора во вращающейся системе координат; ACI – вход параметров двигателя

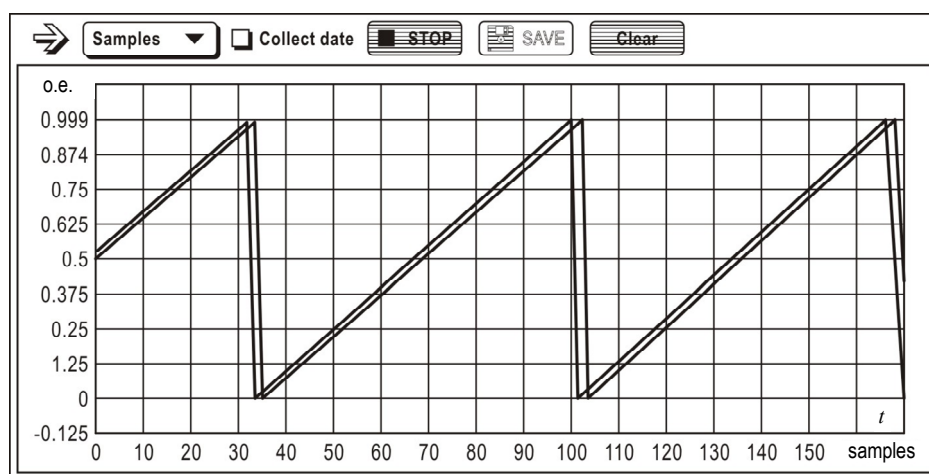


Рис. 4. Угол поворота вектора потокосцепления ротора, полученный при моделировании АД, и вычисленный функцией CUR_MOD в момент реверса

Заключение

Отличительной особенностью данного подхода к синтезу системы векторного управления регулируемого электропривода является применение собственного открытого программного обеспечения МехBIOS.

Для получения требуемых выходных характеристик электропривода, можно менять структуру микропроцессорной системы управления и используя стандартные процедуры оптимизации получать требуемое качество переходных процессов и в короткий срок произвести отладку управляющей программы для микроконтроллеров производства Texas Instruments серии С2000.

Предложенный программный комплекс позволяет проводить проектирование, предварительное имитационное моделирование, загрузку кода в микроконтроллер, отладку встроенного программного обеспечения и настройку регуляторов цифровой системы управления электродвигателем в одном продукте в отличие, например, от *Simulink MatLab*.

Литература

1. Hercog, D. *Rapid control prototyping using MATLAB/Simulink and a DSP-based motor controller* / D. Hercog, K. Jezernik // *International Journal of Engineering Education*. – 2005. – Vol. 21, no. 4. – P. 596.
2. Hercog, D. *DSP based rapid control prototyping systems for engineering education and research* / D. Hercog, M. Curkovic, K. Jezernik // *Computer Aided Control System Design, 2006 IEEE International Conference on Control Applications, 2006 IEEE International Symposium on Intelligent Control, 2006 IEEE*. – IEEE, 2006. – P. 2292–2297.

Гусев Николай Владимирович, канд. техн. наук, доцент, кафедра «Электропривод и электрооборудование» Энергетического института, Национальный исследовательский Томский политехнический университет, г. Томск; nikolay.gusev@mechatronica-pro.com.

Кладиев Сергей Николаевич, канд. техн. наук, доцент, кафедра «Электропривод и электрооборудование» Энергетического института, Национальный исследовательский Томский политехнический университет, г. Томск; kladiev@tpu.ru.

Родионов Георгий Владимирович, ассистент, кафедра «Электропривод и электрооборудование» Энергетического института, Национальный исследовательский Томский политехнический университет, г. Томск; rodionov.gv@yandex.ru.

3. *Современная технология разработки цифровых систем управления электроприводами* / А.С. Каракулов, Н.В. Гусев, Г.В. Родионов, М.В. Сливенко // *Известия высших учебных заведений. Электромеханика*. – 2011. – № 6 – С. 46–51.

4. *Начало работы – руководство для новых пользователей* // ООО «НПФ Мехатроника-Про»: [сайт]. – Томск, 2011–2015 – <http://www.mechatronica-pro.com/ru/blogs/> (дата обращения: 11 марта 2015 г.).

5. Каракулов, А.С. *МехBIOS – российская программная платформа для разработки цифровых систем управления электроприводами* / А.С. Каракулов, Н.В. Гусев // *Электроприводы переменного тока: тр. междунар. четырнадцатой науч.-техн. конф.* – Екатеринбург: ФГАОУ ВПО «УрФУ им. первого Президента России Б.Н. Ельцина», 2012. – С. 315–318.

6. *Создание модели векторной системы управления асинхронным двигателем* // ООО «НПФ Мехатроника-Про»: [сайт]. – <http://www.mechatronica-pro.com/ru/blogs/> (дата обращения: 11 марта 2015 г.).

7. *Delfino и студия МехBIOS ускоряют разработку промышленных систем* // *Терра-электроника*: [сайт]. – Томск, 2011–2015 – <https://www.terraelectronica.ru/notes.php?ID=1531> (дата обращения: 11 марта 2015 г.).

8. Novotny, D.W. *Vector control and dynamics of AC drives* / D.W. Novotny, T.A. Lipo. – Oxford: Clarendon Press, 1996. – Vol. 41. – 440 p.

9. Boldea, I. *Vector control of AC drives* / I. Boldea, S.A. Nasar. – CRC press, 1992. – 228 p.

10. Фираго, Б.И. *Регулируемые электроприводы переменного тока* / Б.И. Фираго, Л.Б. Павлячик. – Минск.: Техноперспектива. – 2006. – 363 с.

Поступила в редакцию 14 апреля 2015 г.

“MexBIOS” DEVELOPMENT ENVIRONMENT FOR MODERN CONTROL SYSTEMS OF ELECTRIC DRIVES

N.V. Gusev, National Research Tomsk Polytechnic University, Tomsk, Russian Federation, nikolay.gusev@mechatronica-pro.com,

S.N. Kladiyev, National Research Tomsk Polytechnic University, Tomsk, Russian Federation, kladiev@tpu.ru,

G.V. Rodionov, National Research Tomsk Polytechnic University, Tomsk, Russian Federation, rodionov.gv@yandex.ru

In the paper the principle of design and implementation of tools for developing and debugging the software of modern digital control systems of high-accuracy electric drives has been considered. Difficulty of learning and implementing the programming languages puts additional barrier for technical specialists, who are realising new ideas in field of control systems for complex electromechanical objects. Ready-to-use software complex MexBIOS provides significant reduction in time-to-market of electronic control units, achievement of required load characteristics and cost decrease of microprocessor control systems for electric drives. The software complex is an integrated environment of computer-aided design with ability to debug and adjust digital control systems for electric drives. Earliest versions of MexBIOS enable development of microprocessor control systems for electric drives in real-time mode, but programs, which have been developed by means of MexBIOS, were cumbersome. To provide visualisation and ease of understanding of the program flow a new concept of the designing the structure of the software complex have been elaborated. Now it is possible to implement complex algorithms. In late versions a new feature of state-flow programming has been added, i.e. of choosing separate states of the object and describing rigorously the control system actions in terms of these states. At present the program code can be modified without stopping the program run in order to modify the program structure of the control system without stop of the manufacturing process. The analytical relations and the synthesis procedure of vector control system for variable-frequency induction motor by visual programming method in new software environment MexBIOS have been developed.

Keywords: regulation of electric machines, software, development environment, digital control systems, simulation of control systems of electric drives.

References

1. Hercog D., Jezernik K. Rapid Control Prototyping Using MATLAB/Simulink and a DSP-Based Motor Controller. *International Journal of Engineering Education*, 2005, vol. 21, no. 4. pp. 596.
2. Hercog D., Curkovic M., Jezernik K. DSP Based Rapid Control Prototyping Systems for Engineering Education and Research. *Computer Aided Control System Design, 2006 IEEE International Conference on Control Applications, 2006 IEEE International Symposium on Intelligent Control, 2006 IEEE.*, IEEE, 2006, pp. 2292–2297.
3. Karakulov A.S., Gusev N.V., Rodionov G.V., Slivenko M.V. [Modern Technology of Digital Control Systems Development for Electric Drives]. *Russian Electromechanics*, 2011, no. 6, pp. 46–51. (in Russ.)
4. *Nachalo raboty – rukovodstvo dlya novykh polzovateley* [Quick start – New User Manual]. Web-Based Document from Website of “NPF Mechatronica-Pro” LTD. Tomsk, 2011–2015. Available at: <http://mechatronica-pro.com/ru/blogs/> (accessed 11 March 2015).
5. Karakulov A.S., Gusev N.V. [MexBIOS – Russian Software Platform for Development of Digital Control Systems of Electric Drives]. *Elektroprivody peremennogo toka: trudy mezhdunarodnoy chetyrnadtsatoy nauchno-technicheskoy konferentsii. Ekaterinburg: FGAOU VPO “UrFU imeni pervogo Prezidenta Rossii B.N. Yeltsina”* [AC Electric Drives: Proceedings of International Scientific-Practical Conference. Yekaterinburg: “Ural Federal University in Name of First Russian President B.N. Yeltsin”], 2012. – pp. 315–318. (in Russ.)
6. *Sozdanie modeli vektornoy sistemy upravleniya asinkhronnym dvigatelem* [Development of the Vector Control System of Induction Motor]. Web-based Document from Website of “NPF Mechatronica-Pro” LTD. Tomsk, 2011–2015. Available at: <http://mechatronica-pro.com/ru/blogs/> (accessed 11 March 2015).
7. *Delfino i studiya MexBIOS uskoryayut razrabotku promyshlennykh system* [Delfino and Stidio MexBIOS Accelerate Development of Industrial Systems]. Web-Based Document from Website of TERRA ELEKTRONIKA. Tomsk, Published on 6.05.2014. Available at: <https://www.terraelectronica.ru/notes.php?ID=1531> (accessed 11 March 2015).

8. Novotny D.W., Lipo T.A. Vector control and dynamics of AC drives. Oxford: Clarendon Press, 1996, vol. 41. 440 p.

9. Boldea I., Nasar S. A. Vector control of AC drives. CRC press, 1992. 228 p.

10. Figaro B.I., Pavlyachik L.B. *Reguliruyemye elektroprivody peremennogo toka* [Speed-Adjusted AC Electric Drives]. Minsk, Technoperspektiva Publ, 2006. 363 p.

Received 14 April 2015

ОБРАЗЕЦ ЦИТИРОВАНИЯ

Гусев, Н.В. МехBIOS – среда разработки современных систем управления электроприводов / Н.В. Гусев, С.Н. Кладиев, Г.В. Родионов // Вестник ЮУрГУ. Серия «Энергетика». – 2015. – Т. 15, № 3. – С. 59–65. DOI: 10.14529/power150308

FOR CITATION

Gusev N.V., Kladiev S.N., Rodionov G.V. “MехBIOS” Development Environment for Modern Control Systems of Electric Drives. *Bulletin of the South Ural State University. Ser. Power Engineering*, 2015, vol. 15, no. 3, pp. 59–65. (in Russ.) DOI: 10.14529/power150308
