

УДК 621.316.1

ВЫПОЛНЕНИЕ ВСТРЕЧНО-НАПРАВЛЕННОЙ ЛОГИЧЕСКОЙ ЗАЩИТЫ ШИН 6–35 кВ НА СВОБОДНО-ПРОГРАММИРУЕМЫХ ТЕРМИНАЛАХ, ПОДДЕРЖИВАЮЩИХ СТАНДАРТ МЭК 61850

А.Н. Садовников

Рассмотрена возможность использования микропроцессорных свободно-программируемых терминалов с интерфейсом МЭК 61850 для выполнения встречно-направленной логической защиты шин 6–35 кВ с подключенными установками малой генерации.

Ключевые слова: алгоритм встречно-направленной логической защиты шин низкого напряжения типовой двухтрансформаторной подстанции.

В настоящее время распределительные сети 0,4, 6, 10 кВ предприятий оснащаются генерирующими устройствами, например газотурбинными, газопоршневыми установками, постоянно работающими в режиме параллельной работы с питающей энергосистемой. При этом меняется режим работы подстанций предприятия, выполненных чаще всего по схемам 4Н, 5Н, 5АН по [1] на двухстороннее питание (рис. 1). Устройства релейной защиты и автоматики (РЗА) распределительной сети предприятия перестают соответствовать нормативным требованиям. Необходима реконструкция системы РЗА подстанций предприятия.

В соответствие с [2], [3] основными требованиями к РЗА двухтрансформаторных подстанций, работающих в режиме двухстороннего питания являются:

- наличие быстродействующей защиты шин;
- обеспечение селективности выдержек времени максимальных токовых защит (МТЗ) при различном направлении мощности короткого замыкания (КЗ) через защиту.

Логическая защита шин 6–10 кВ, реализуемая в микропроцессорных терминалах, представленных на рынке для данного напряжения сети, непригодна в случае двухсторонней подпитки места КЗ.

Применение специализированной дифференциальной токовой защиты шин с торможением требует установки дополнительных терминалов на каждое присоединение, что ведет к росту затрат. Кроме того, на рынке устройств РЗА отсутствуют типовые, проработанные решения по установке дифференциальной защиты на шины низкого напряжения (6–10 кВ) понизительных двухтрансформаторных подстанций.

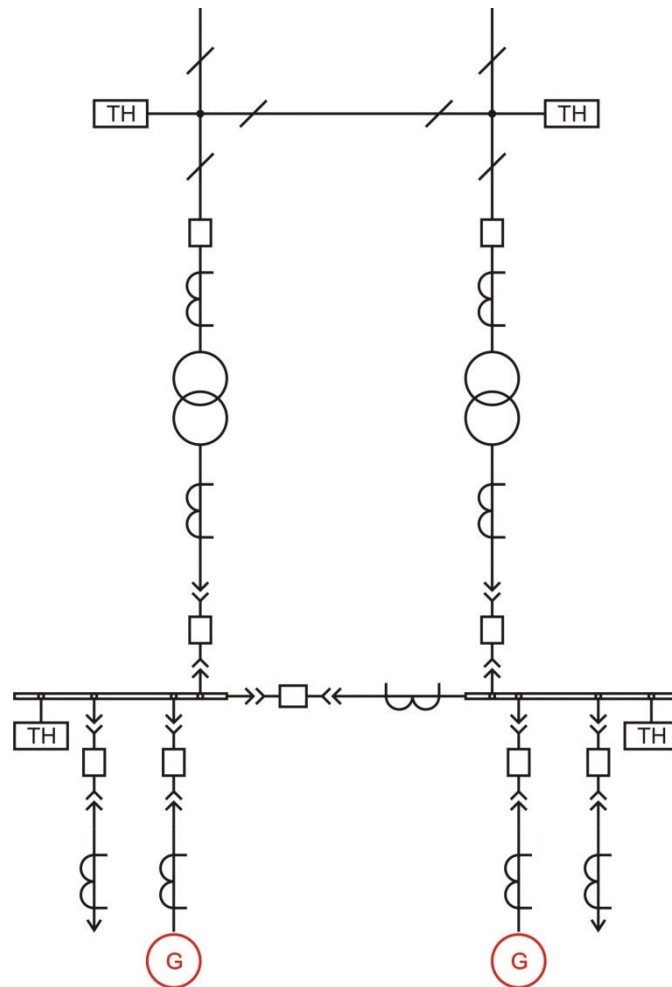


Рис. 1. Подключение генерирующих устройств на стороне НН ПС

Создать логическую защиту шин в сети с двусторонним питанием можно применив централизованный комплекс РЗА, связав свободно программируемый контроллер, которые широко представлены на рынке, с входными/выходными сигналами отдельных устройств РЗА присоединений подстанции, как описано в работах [4–6].

За последние годы на рынке устройств РЗА появились терминалы с наличием не только свободно-программируемой логикой, позволяющей менять назначение дискретных входов/выходов и реализовывать простейшие логические функции и выдержки времени, но и с использованием гибких функций защиты, позволяющих изменять алгоритмы функционирования отдельных видов (ступеней) защит (автоматики). К подобным устройствам относятся серии РЗА присоединений 6–35 кВ:

SIPROTEC Compact и SIPROTEC 5 фирмы Siemens;

P60 Agile, P40 Agile P14N и P40 Agile P14D фирмы ALSTOM;

Multilin 850, 750/760, F650 и 350 фирмы GE Digital Energy;

Relion 670 фирмы ОО АББ Силовые и Автоматизированные Системы.

При выполнении РЗА подстанции на терминалах с подобной функциональностью, возможно, создать логическую защиту шин в сети с двусторонним питанием т.н. встречно-направленную логическую защиту, разработав алгоритмы отдельных терминалов и методику выбора их уставок. Рассмотрим поведение подобной защиты на примере рис. 2.

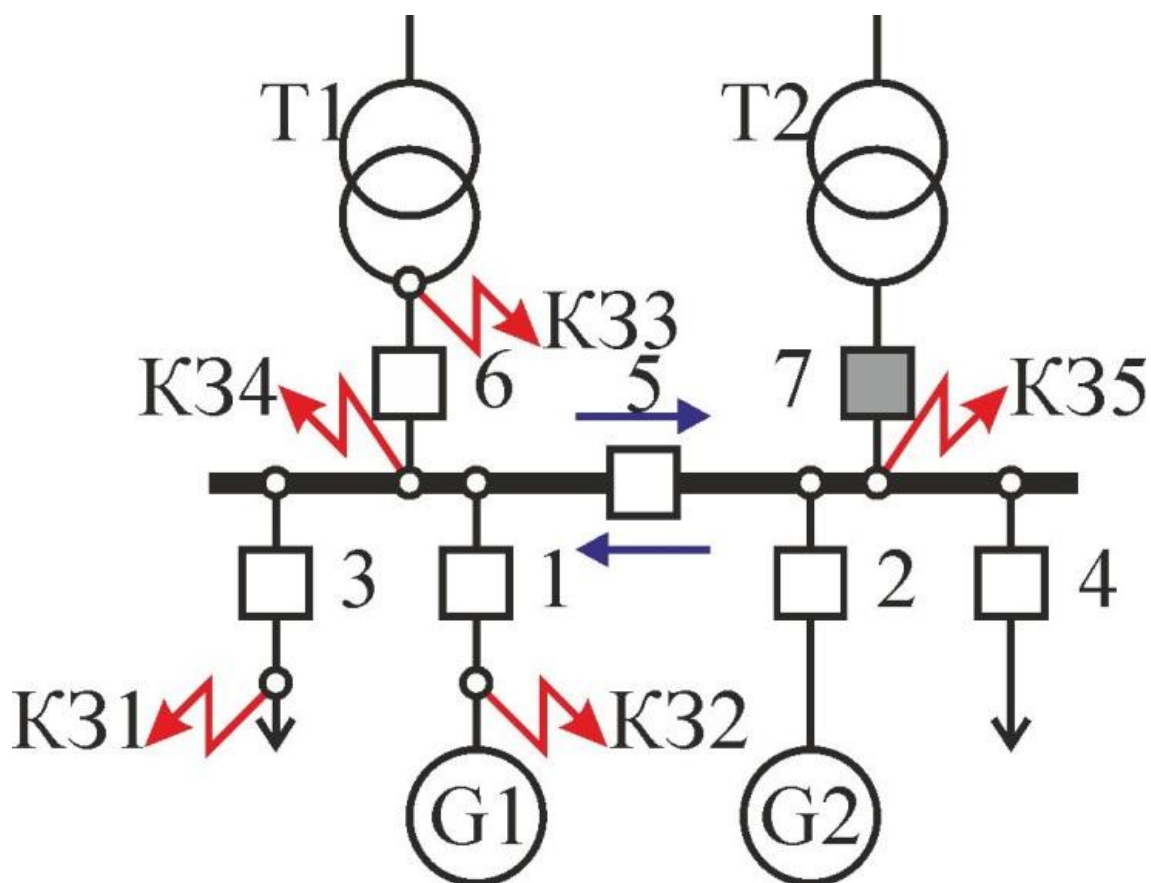


Рис. 2. Поведение ЛЗШ при наличии генераторов на шинах НН понизительной подстанции

При КЗ на отходящих линиях (точка КЗ1) действие ЛЗШ блокируется пуском МТЗ отходящей линии. При КЗ на линии к генератору (точка КЗ2) действие ЛЗШ блокируется пуском направленной МТЗ установленной в ячейке линии к генератору. При КЗ на вводе системы (точка КЗ3) ЛЗШ блокирует действие быстродействующей защиты питающего трансформатора (при мощности трансформатора 6,3 МВА и более, это дифференциальная защита (ДЗТ)). При КЗ на одной из секций (точки КЗ4, КЗ5) ЛЗШ срабатывает, отключая практически без выдержки времени выключатели питающих присоединений поврежденной секции. В случае КЗ4 это выключатели 1, 6, 5, а в случае КЗ5 это выключатели 2, 7, 5. Выбор поврежденной секции осуществляет двунаправленный орган направления мощности (ОНМ) терминала секционного выключателя (СВ).

Алгоритм встречно-направленной ЛЗШ реализованный с помощью графического языка программирования FlexLogic, входящий в пакет управления устройствами РЗА Multilin фирмы GE Digital Energy [7], выполняемый терминалом СВ 850 серии представлен на рис. 3.

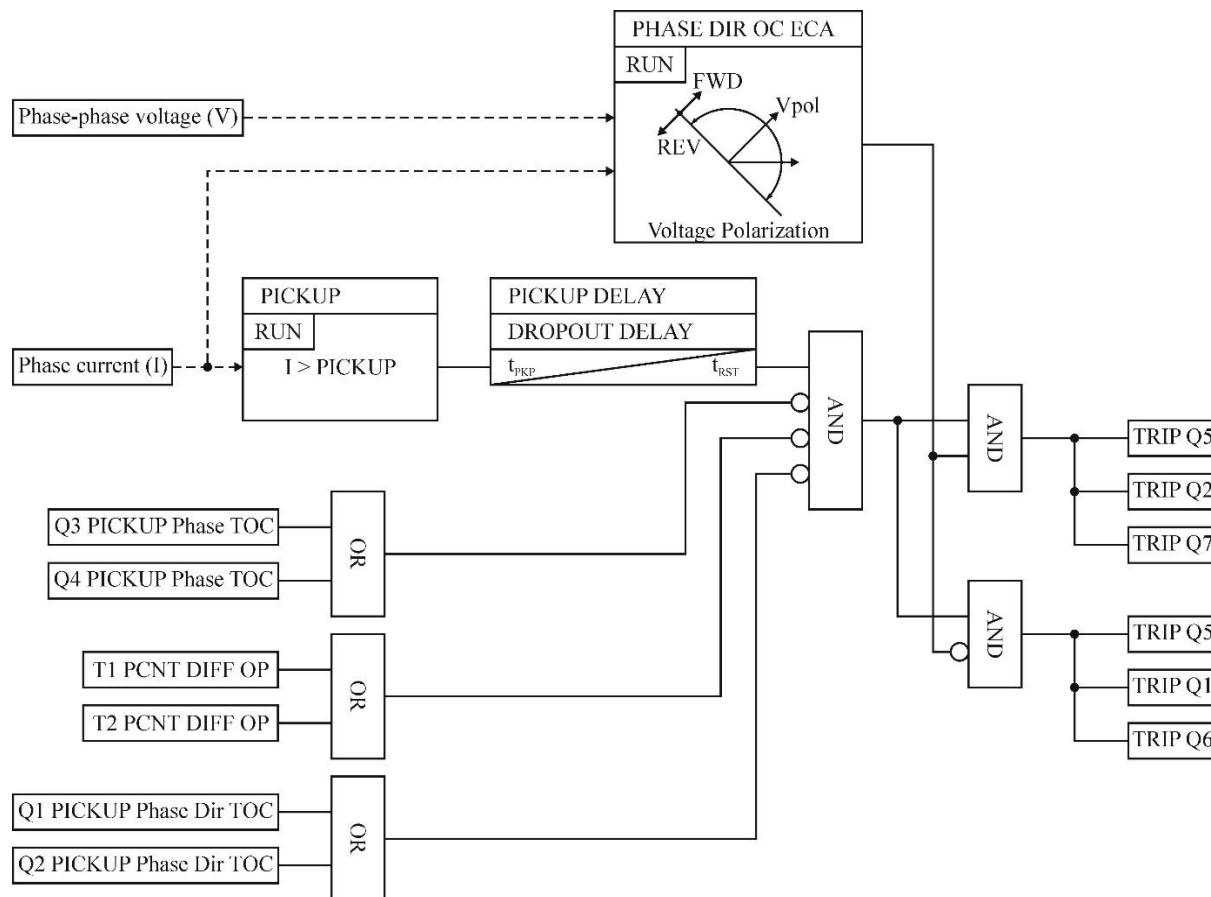


Рис. 3. Упрощенный алгоритм встречно-направленной ЛЗШ, реализуемый свободно-программируемым терминалом РЗА СВ

ЛЗШ запускается по срабатыванию пускового органа тока (PICKUP) при КЗ на шинах НН ГПП. При отсутствии блокирующих сигналов о пуске МТЗ отходящих присоединений (PICKUP Phase TOC), пуске направленных МТЗ линий к генераторам (PICKUP Phase Dir TOC), срабатывании дифференциальной защиты трансформаторов (PCNT DIFF OP) токовый орган действует с небольшой выдержкой времени (PICKUP DELAY) на отключение выключателей питающих присоединений поврежденной секции. Место повреждения локализуется с помощью ОНМ (PHASE DIR OC ECA).

При реализации встречно-направленной ЛЗШ вышеперечисленными свободно-программируемыми терминалами с поддержкой протокола МЭК 61850 [8], возможна передача между терминалами дискретных сигналов не сухими контактами на оперативном напряжении, а цифровым способом через электрический RS485 или оптический интерфейс, что позволяет

уменьшить количество дополнительных модулей дискретных входов/выходов в терминалах и повысить быстродействие алгоритма определение повреждения на шинах, рис. 4.

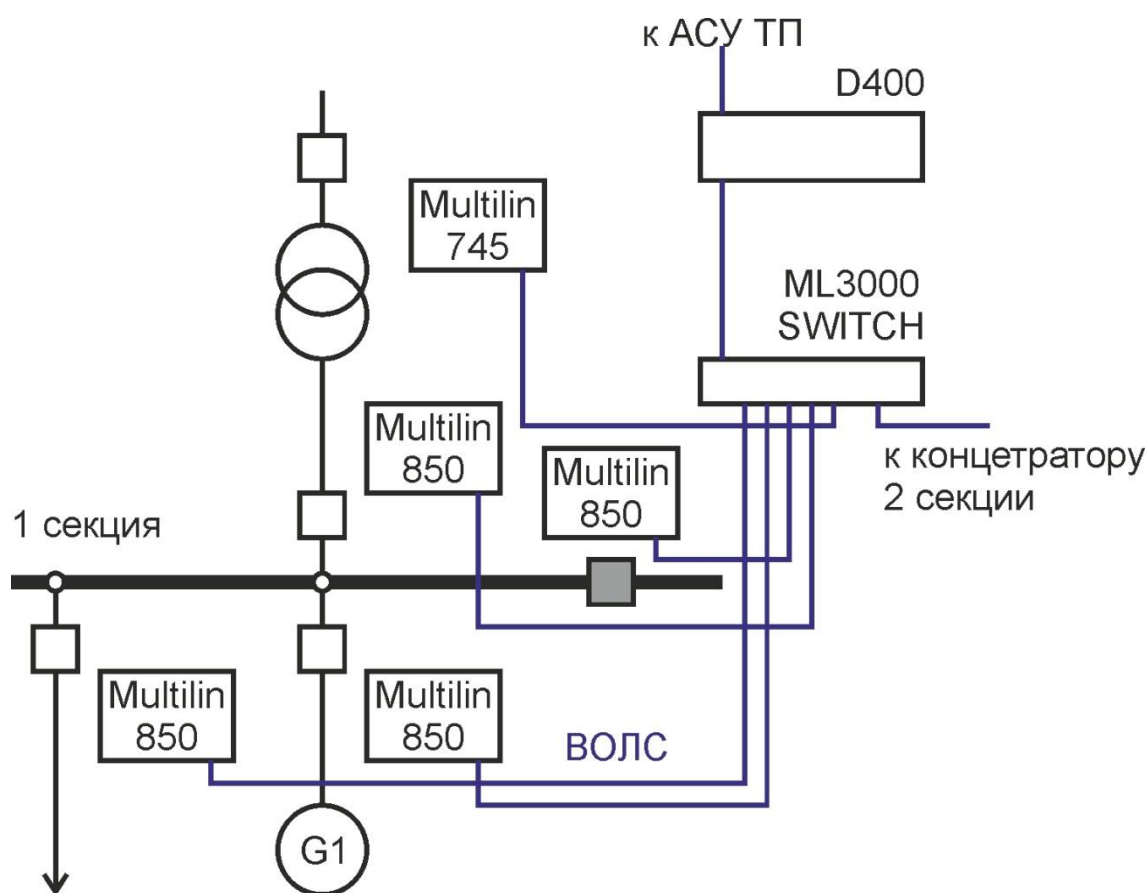


Рис. 4. Организация цифровой связи терминалов Multilin по стандарту МЭК61850

При выборе параметров встречно-направленной ЛЗШ оптимизации подлежат ток срабатывания пусковых органов отдельных терминалов, входящих в схему и выдержка времени центрального терминала ЛЗШ (в данном примере СВ). При выборе параметров уставок, учитывались требования [9]. Оптимизация уставок ЛЗШ проводилась на модели РЗА двухтрансформаторной подстанции [10, 11] реализованной с помощью пакета LabView.

Ток срабатывания пусковых органов ЛЗШ терминалов отдельных присоединений выбирается исходя из условия гарантированной чувствительности при минимально-возможном токе двухфазного КЗ на шинах НН подстанции:

$$I_{\text{ПО ЛЗШ}} = \frac{\sqrt{3}}{2} \frac{I_{\text{КЗ, мин. НН}}^{(3)}}{k_{\text{ч. Н}}} k_{\text{от. ч. СХ}}^{(2)}$$

где $I_{\text{КЗ. мин}}^{(3)}$ – ток короткого замыкания в минимальном режиме работы энергосистемы на шинах НН подстанции; k – нормативный коэффициент чувствительности, по [12] равен 1,5; $k_{\text{от. } \tau}^{(2)}$ – коэффициент относительной чувствительности схемы к двухфазным КЗ, для схемы неполная звезда с дополнительным реле или полной звезды (типовым схемам соединения трансформаторов тока и аналоговых входов цифровых терминалов РЗА) равен 1.

Выдержка времени ПО ЛЗШ в терминале СВ должна быть больше времени пуска направленных и ненаправленных МТЗ присоединений секций, а также времени срабатывания ДЗТ.

По данным [13, 14]:

- время пуска ненаправленной МТЗ составляет 0,015 с;
- время пуска направленной МТЗ составляет 0,025 с;
- время срабатывания ДЗТ составляет 0,035 с.

Таким образом, время срабатывания ПО ЛЗШ:

$$t_{\text{ЛЗШ}} = t_{\text{МАКС}} + t_{\text{ЗАП}} = 0,035 + 0,1 = 0,135,$$

где $t_{\text{М}}$ – максимальное из времен пуска защит присоединений секций; t – оптимальное время запаса, гарантирующее селективность действия ЛЗШ.

Алгоритм встречно-направленной ЛЗШ вводится в работу только при работе генераторов, подключенных к шинам НН подстанции. Если все генераторы отключены, питание потребителей осуществляется от системы и СВ нормально отключен. В этом случае для защиты от КЗ на шинах НН используются обычная ЛЗШ, которой стандартно оснащены все МП терминалы РЗА 6–35 кВ.

Кроме встречно-направленной логической защиты шин, терминалы со свободно-программируемой логикой и с использованием гибких функций защиты позволяют реализовать и ряд других функций, повышающих быстроедействие и надежность системы релейной защиты и автоматики:

- резервирование отказов выключателей присоединений с учетом двустороннего питания;
- включение резерва (секционного выключателя низкого напряжения и высокого напряжения, при его наличии) с учетом синхронизации с генераторами, включенными на шины НН подстанции;
- ускорение МТЗ тупиковых присоединений;
- АПВ шин и отдельных присоединений с учетом вероятности возможного несинхронного повторного включения генераторов НН (особенности несинхронных АПВ в распределительных электрических сетях с малой генерацией подробно рассмотрены в работах [15, 16]);

- дуговая защита шин (ЗДЗ) (прием сигналов от световых и датчиков давления ячеек КРУ);
- АЧР/ЧАПВ.

Заключение

При подключении генераторов к шинам 6–10 кВ низкого напряжения типовых комплектных двухтрансформаторных подстанций в соответствии с нормативными требованиями требуется реализация быстродействующей защиты шин.

При реализации защит на подстанции терминалами со свободно-программируемой логикой с использованием гибких функций защиты в конфигурации, поддерживающей протокол МЭК 61850, возможно построение быстродействующей логической защиты шин низкого напряжения с учетом двустороннего питания.

Разработаны алгоритмы для терминалов РЗА подстанции, реализующие встречно-направленную логическую защиту шин.

Проведенный анализ работы встречно-направленной защиты шин на компьютерной модели РЗА двухтрансформаторной подстанции показал, что предложенные алгоритмы встречно-направленной логической защиты шин эффективны для всех режимов работы рассматриваемых подстанций.

Разработаны методы расчета уставок встречно-направленной логической защиты шин на отдельных терминалах РЗА. Исследовано их влияние на параметры селективности, быстродействия и чувствительности защиты.

Проработаны варианты аппаратной реализации встречно-направленной логической защиты шин.

Библиографический список

1. Схемы принципиальные электрические распределительных устройств подстанций 35–750 кВ. Типовые решения. – М.: Энергосетьпроект, 2011. – 144 с.
2. Правила устройства электроустановок. – СПб.: Издательство ДЕАН, 2011. – 928 с.
3. Нормы технологического проектирования подстанций переменного тока с высшим напряжением 35–750 кВ. Стандарт организации. – М.: ФСК ЕЭС, 2012. – 110 с.
4. Садовников, А.Н. Централизованные комплексы релейной защиты и автоматики типовых комплектных двухтрансформаторных подстанций 35–220 кВ / А.Н. Садовников // Материалы 63-й научной конференции профессорско-преподавательского состава, аспирантов и сотрудников. – Челябинск: Издательский центр ЮУрГУ, 2011. – Т. 2. – 331 с.
5. Садовников, А.Н. Использование централизованных комплексов релейной защиты и автоматики при подключении генерирующих мощностей к шинам низкого напряжения понизительных двухтрансформаторных подстанций / А.Н. Садовников // Материалы ХLI Всесоюзной научно-практической конференции (с международным участием) «Федоровские чтения». – М. Издательский дом МЭИ, 2011. – 210 с.

6. Садовников, А.Н. Централизованный комплекс релейной защиты и автоматики в распределительных сетях с малой генерацией / А.Н. Садовников // Релейщик. – 2013. – № 2. – С. 46–52.

7. Software EnerVista. – URL: <http://www.gedigitalenergy.com/products/brochures/enervista.pdf>.

8. ГОСТ Р МЭК 61850-5 – 2011. Сети и системы связи на подстанциях. Часть 5. Требования к связи функций и моделей устройств. – М.: Изд-во стандартов, 2013. – 124 с.

9. СТО 56947007-29.120.70.109-2011. Методические указания по выбору параметров срабатывания устройств РЗА оборудования подстанций производства компании «GE Multilin». – URL: http://www.fsk-ees/about/standards_organization.html.

10. Садовников, А.Н. Компьютерная модель релейной защиты и автоматики комплектной трансформаторной подстанции / А.Н. Садовников // Вестник ЮУрГУ. Серия «Энергетика». – 2002. – Вып. 2/ – № 7(16).

11. Свидетельство об отраслевой регистрации разработки № 9693. Модель релейной защиты и автоматики двухтрансформаторной подстанции / А.Н. Садовников // Телеграф отраслевого фонда алгоритмов и программ. Инновации в науке и образовании. – № 12 (35).

12. Правила устройства электроустановок. – СПб.: Изд-во ДЕАН, 2011. – 928 с.

13. 850 Feeder Protection System. Feeder protection and control. Instruction manual. 850 version: 1.1x. GE publication code: 1601-0298-A2 (GEK-119591A). – URL: http://www.gedigitalenergy.com/Protection_Control/Distribution-Feeder/850/850-man-a2.pdf.

14. 745 Transformer Protection System Instruction Manual. 745 revision: 5.20. GE publication code: 1601-0161-AC (GEK-106635L). – URL: <http://www.gedigitalenergy.com/products/manuals/745/745man-ac.pdf>.

15. Гольдштейн, М.Е. Исследование несинхронного автоматического повторного включения в распределительных электрических сетях с газотурбинными установками / М.Е. Гольдштейн, А.Н. Садовников // Вестник ЮУрГУ. Серия «Энергетика». – 2004. – Вып. 4. – № 1(30). – 2004.

16. Гольдштейн, М.Е. Влияние алгоритмов РЗА на величину электродинамических нагрузок на валу ГТУ, работающей в «удаленном» узле энергосистемы / М.Е. Гольдштейн, А.Н. Садовников // Энергетика, экология, энергосбережение транспорт. Труды второй международной научно-технической конференции. Часть 1. – Тобольск: Новосиб. Гос. Акад. Водн. Трансп., 2004.

[К содержанию](#)