

ВЛИЯНИЕ ФОРМЫ СЕЧЕНИЯ СТРОПИЛЬНОЙ ФЕРМЫ НА ЕЕ ДОЛГОВЕЧНОСТЬ

С.В. Амелькович

Статья посвящена исследованию состоянию вопроса по обеспечению долговечности строительных конструкций в сильноагрессивной среде. Рассматриваются результаты исследования вариантов стропильных ферм при разных сечениях стержней. А также методика оценки вариантов ферм по четырем критериям затрат, включая затраты материалов, труда, стоимости конструкции с учетом ремонтов.

Ключевые слова: уровень агрессивности среды, сечения элементов конструкций, фермы, уголки.

Проблема обеспечения долговечности строительных конструкций в сильноагрессивной среде, особенно в металлургической и химической промышленности, приобрела в последнее время особую актуальность. Это обусловлено непрерывной интенсификацией производства, применением тонкостенных конструкций, ростом интенсивности эксплуатационных воздействий на строительные конструкции. После 8–10 лет эксплуатации в сильноагрессивной среде, стоимость ремонтов начинает превышать первоначальные капитальные вложения.

Работы по исследованию коррозионного износа ферм покрытий были выполнены в МГСУ (г. Москва) [2] и в НГСАУ (г. Новосибирск) [3]. На основе исследования [2] принято четыре уровня агрессивности среды эксплуатации:

- неагрессивная среда – коррозия идет ежегодно $\leq 0,01$ мм;
- среднеагрессивная до 0,05 мм;

- агрессивная $\leq 0,1$ мм;
- сильноагрессивная $\geq 0,1$ мм.

В этой работе рассмотрены вопросы учета агрессивности среды, выбор материала, формы сечения стержней конструкций, а также сокращение эксплуатационных расходов и повышение долговечности зданий.

На рис. 1 приведены результаты лабораторных испытаний во влажной камере ряда характерных сечений элементов конструкций, которые корродировали в искусственной агрессивной среде. Из рисунка видно, что распределение коррозии происходит неравномерно. Наиболее благоприятные с точки зрения меньшего коррозионного износа и большой равномерности коррозии являются сечения слитные, гладкие в виде круглых труб (а). Худшие показатели у сечений из уголков (д). Переходя от традиционных типов сечений из двух уголков к трубчатым, коробчатым и к сечениям из одиночных уголков, можно уменьшить коррозионный износ.

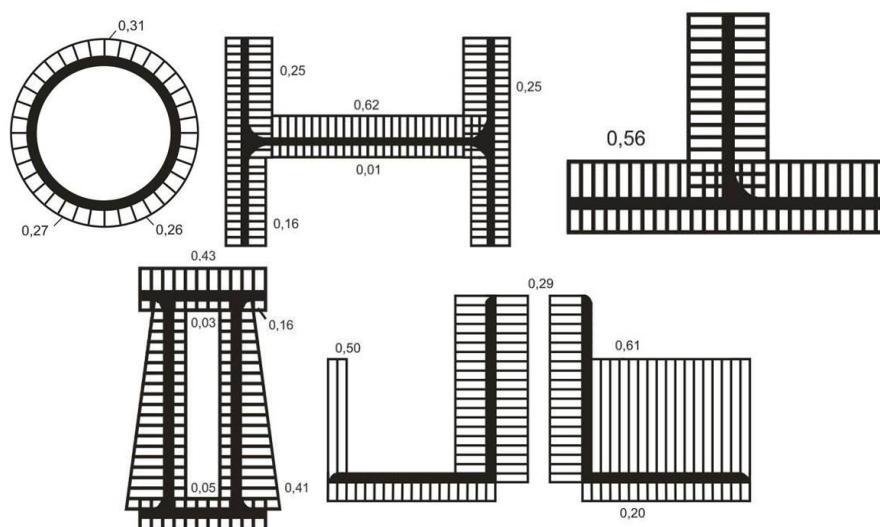


Рис. 1. Распределение коррозии по периметру сечения стальных профилей

В работе [3] приведены результаты исследования вариантов фермы при разных сечениях стержней, учитывая массу конструкции, площадь окраски, относительную стоимость нанесения защитного покрытия, среднее значение коэффициента слитности и долговечности (табл.).

Коэффициент слитности, указанный в таблице, определяется по формуле:

$$\alpha = \rho / A,$$

где α – коэффициент слитности, 1/см;

ρ – периметр сечения, см;

A – площадь сечения, см².

Коэффициент слитности – это показатель удельного поверхностного контакта конструктивного элемента с атмосферой.

Таблица

Показатели вариантов ферм

Сечение стержней	Масса, кг	Площадь окраски, м ²	Относительная стоимость нанесения защитного покрытия, %	Среднее значение коэффициента слитности	Долговечность, годы
Из двух уголков	5430	111	100 (222руб)	2,68	6
Из прямоугольных труб, сваренных из уголков	4970	51	53	1,08	22
Из круглых труб	4100	78	65	1,41	12

Как видно из таблицы, наиболее долговечными в данных условиях эксплуатации оказались фермы со стержнями из прямоугольных труб, сваренных из двух прокатных уголков. Круглые трубы уступили им из-за относительно большей тонкостенности.

В ЦНИИСК им. Кучеренко под руководством д-ра техн. наук, профессора В.А. Балдина были разработаны фермы из одиночных уголков, которые имеют повышенную коррозионную стойкость. В этих фермах применяют уголки большей толщины, чем у ферм из двух уголков. В этом сущность их повышенной коррозионной стойкости.

Идея применения ферм из уголков коробчатого сечения была выдвинута профессором Н.С. Стрелецким. В учебнике Н.С. Стрелецкого [1] указана возможность применения ферм из спаренных уголков, поставленных в виде ромба по отношению к фасонкам.

Однако указанные фермы распространения не получили. Представляется, что эти фермы необходимо обстоятельно исследовать и довести их до рабочего проектирования стадии КМД. Предлагаемые фермы с сечением в виде ромба по отношению к осям, имеют площадь, подверженную коррозии в 2 раза меньшую, чем у ферм с сечением из 2-х уголков и у ферм из одиночных уголков. Положение уголков под углом 45 градусов позволяет легко очищать и окрашивать элементы фермы во время эксплуатации.

Предварительный подсчет дополнительного расхода металла и увеличения трудоемкости не превышает 10 %. Коррозия, вызывая потери металла, одновременно «съедает» стоимость конструкции. Для оценки эффективности применения таких ферм необходимо провести обстоятельные технико-экономические исследования. При этом целесообразно рассмотреть варианты сечения стержней ферм из одиночных уголков, из круглых труб и с трубчатым сечением из уголков, поставленных под углом 45 градусов.

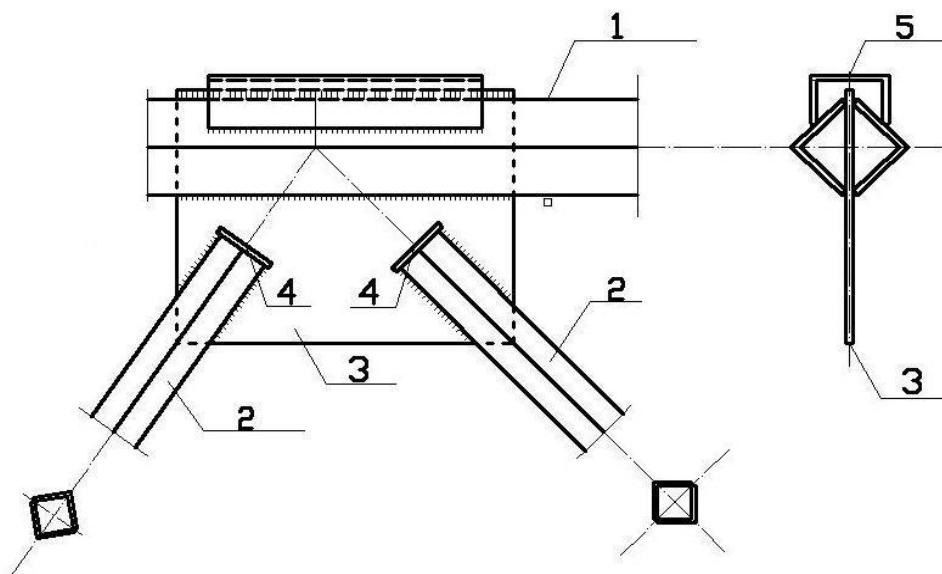


Рис. 2. Узел фермы: 1 – верхний пояс; 2 – решетки; 3 – фасонка; 4 – заглушки; 5 – столик для прогонов

Выполненные ранее технико-экономические исследования ферм покрытий, эксплуатируемых в агрессивных средах [2, 3] не учитывали в комплексе все затраты, связанные с проектированием, строительством и ремонтами в период эксплуатации, а также реальными сроками их долговечности. Представляется такой методикой может быть методика оценки вариантов ферм по четырем критериям затрат, включая затраты материалов (металла, окрасочные материалы), труда, стоимости конструкции с учетом ремонтов [6].

Библиографический список

1. Стрелецкий, Н.С. Курс металлических конструкций: учебник / Н.С. Стрелецкий. – М.-Л.: Стройиздат наркомстроя, 1940. – 844 с.
2. Кикин, А.И. Повышение долговечности металлических конструкций промышленных зданий: учебник / А.И. Кикин, А.А. Васильев, Б.Н. Кошутин и др. – М.: Стройиздат, 1984. – 301 с.
3. Бирюлев, В.В. Проектирование металлических конструкций: учебник / В.В. Бирюлев, И.И. Кошин, И.И. Крылов, А.В. Сильвестров. – Л.: Стройиздат, 1990. – 432 с.
4. Заславский, И.Н. Долговечность зданий и сооружений предприятий черной металлургии: учебник / И.Н. Заславский. – М.: Стройиздат, 1990 – 72 с.
5. Руководство по проектированию сварных ферм из одиночных уголков ЦНИИСК им. В.А. Кучеренко / М.: Стройиздат, 1977. – 14 с.
6. Кузнецов, А.Ф. Строительные конструкции из сталей повышенной и высокой прочности: учебное пособие / А.Ф. Кузнецов. – М.: Стройиздат, 1975. – 80 с.

[К содержанию](#)