

# ЭНЕРГЕТИЧЕСКИЕ ПОКАЗАТЕЛИ ИМПУЛЬСНО-ВЕКТОРНОГО УПРАВЛЕНИЯ АСИНХРОННЫМ ЭЛЕКТРОПРИВОДОМ С ФАЗНЫМ РОТОРОМ

**А.В. Валов**

**г. Челябинск, ЮУрГУ**

**Рассматривается асинхронный электропривод с импульсно-векторным управлением. Обращается внимание на его благоприятные эксплуатационные и энергетические характеристики.**

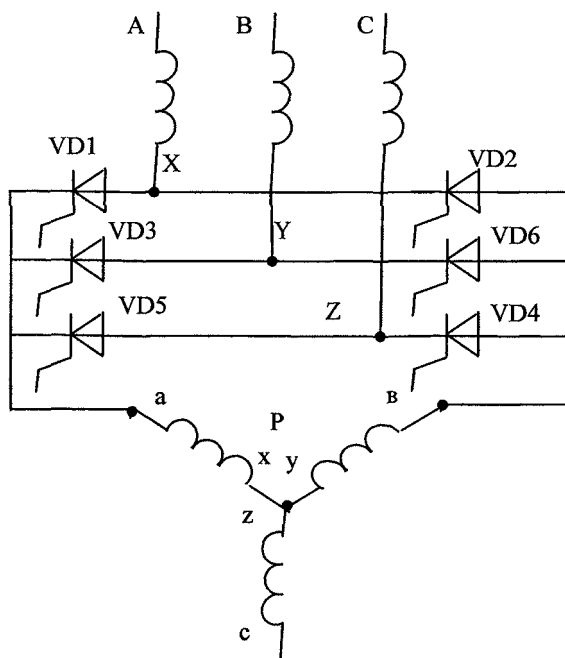
**Введение.** Постоянный рост цен на электроэнергию и топливные ресурсы привели к обострению проблем энергосбережения во многих отраслях производства, особенно в энергоёмких. В электроприводах транспортеров, вентиляторов, насосов в рабочем режиме используется одна скорость, во вспомогательных же режимах (например, в ночное время суток) возможность снижения скорости и потребления электрической энергии при снятии технологических нагрузок не предусмотрена. Кроме того, тяжелые условия прямого пуска вынуждают оставлять электропривод в работе во время плановых остановок и простоев технологических агрегатов, когда скорость вращения остается номинальной.

Между тем, имеются сравнительно малозатратные решения, которые позволяют экономить потребленную электроэнергию при снятии технологических нагрузок. В качестве примера можно указать на асинхронный электропривод с фазным ротором при векторно-импульсном регулировании скорости.

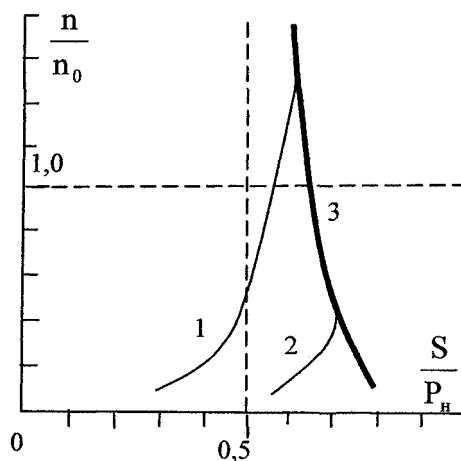
**Принцип работы электропривода.** Регулирование скорости асинхронного электропривода с фазным ротором производится с помощью тиристорного преобразователя, собранного по мостовой трехфазной схеме (рис. 1). Входные цепи преобразователя подключаются к сети через обмотки статора двигателя AX, BY, CZ, а выходные (со стороны выпрямленного напряжения) - к обмоткам ротора двигателя ax, yb. Обмотка cz может подключаться параллельно или оставаться свободной.

Управление тиристорными мостами производится таким образом, что МДС, создаваемая током в обмотках статора, всегда создает вращающий момент двигателя. Переключая тиристоры моста, создают МДС статора, вращающуюся дискретно с шагом  $60^\circ$ . Эти переключения производят тогда, когда ориентация векторов МДС обмоток статора и ротора соответствует двигателю моменту.

**Полная мощность.** На рис. 2 представлены зависимости от скорости полной мощности, потребляемой из сети, и полной мощности на зажимах статора электродвигателя при двух моментах статической нагрузки. При пониженной скорости напряжение на зажимах статора также понижено,



**Рис. 1. Схема функциональная электропривода**



**Рис. 2. Зависимость от скорости полной мощности: 1 - вычисленной на зажимах статора при  $M_c = 0,16$ ; 2 - то же при  $M_c = 0,25$ ; 3 - потребленной из сети**

следовательно, и мощность, потребляемая двигателем, мала (приблизительно 0,3 от номинальной мощности двигателя). Эта мощность определяет потери в электроприводе. При увеличении скорости напряжение на статоре двигателя возрастает и полная мощность, потребляемая двигателем стремится к полной мощности, потребляемой из сети.

**Потери в электроприводе.** Для сравнения рассмотренного способа с известными (реостатным, тиристорным преобразователем напряжения - ТПН, преобразователем частоты - ПЧ) сопоставим величину потерь в электроприводе в зависимости от момента статической нагрузки при постоянной пониженной скорости вращения вала ротора двигателя  $\omega = 0,1\omega_0$ , где  $\omega_0$  - синхронная скорость вращения двигателя.

Потери в двигателе при таком способе управления приходятся на потери в меди, стали, механические и дополнительные потери и были определены по формулам [1]:

$$\Delta P_{дв} = \Delta P_{1м} + \Delta P_{2м} + \Delta P_{1с} + \Delta P_{мех} + \Delta P_{доп};$$

$$\Delta P_{1м} = \frac{2}{3} \cdot k_{п1}^2 \cdot \Delta P_{1ном} \cdot M_* ;$$

**Зависимость суммарной мощности потерь от момента статической нагрузки  $M_c$  и при установившейся скорости вращения  $0,1 \omega_0$**

$M_c$	$\Delta P_{дв}, \text{Вт}$			
	Тип электропривода			
	ТПН-АД	Реост. рег.	ПЧ-АД	Имп. рег.
$0,1M_n$	545	1423	623	780
$0,2M_n$	1087	1869	634	793
$0,3M_n$	1631	2300	666	815

$$\Delta P_{2м} = \frac{2}{3} \cdot k_{п2}^2 \cdot \Delta P_{2ном} \cdot M_* ;$$

$$\Delta P_c = \Delta P_{сном} \cdot M_* ;$$

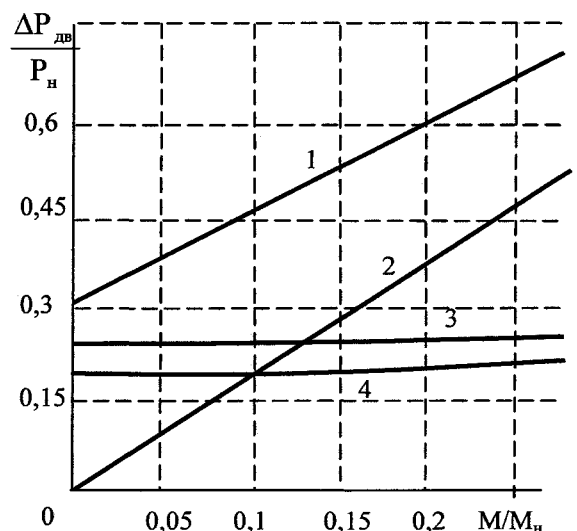
$$\Delta P_{мех} = \Delta P_{мехном} \cdot \left( \frac{\omega}{\omega_{ном}} \right)^{3/2} ,$$

где  $\Delta P_{дв}$  - полные потери в двигателе;  $\Delta P_{1м}$  и  $\Delta P_{2м}$  - потери в меди статора и ротора асинхронного двигателя;  $\Delta P_c$  - потери в стали;  $\Delta P_{доп} = 0,01P_n$  - дополнительные потери;  $\Delta P_{мех}$  - механические потери;  $\Delta P_{1ном} = 3 \cdot I_{1ном}^2 \cdot R_1$  - номинальные потери в меди статора,  $I_{1ном}$  - номинальный ток статора;  $\Delta P_{2ном} = 3 \cdot I_{2ном}^2 \cdot R_2$  - номинальные потери в меди ротора,  $I_{2ном}$  - приведенный номинальный ток ротора;  $\Delta P_{сном}$  - номинальные потери в стали;  $M_* = M/M_{ном}$  - относительное значение момента двигателя;  $k_{п1} = k_{п2} = 1,1$  - коэффициент искажения, учитывающий нагрев обмоток из-за несинусоидального значения тока.

В таблице приведена зависимость суммарной мощности потерь в двигателе типа МТФ111-6 ( $P_{ном} = 3,5 \text{ кВт}$ ,  $n_{ном} = 895 \text{ об/мин}$ ) от момента ста-

тической нагрузки  $M_c$  при установившейся скорости вращения  $0,1 \omega_0$ . На рис. 3 и рис. 4 представлена зависимость потерь в относительных единицах (базовое значение 3500 кВт) в электроприводе от момента нагрузки при различных способах управления двигателем и от мощности двигателя.

Анализ данных, приведенных в табл. 1 и рис. 3 и 4, подтверждает вывод о том, что при снижении скорости возрастает скольжение асинхронной машины и, следовательно, потери в электроприводе тем больше, чем больше момент нагрузки на валу. Экономия энергии тем значительнее, чем выше мощность электропривода. Их рост тем значительнее, а КПД тем меньше, чем меньше значение пониженной скорости. Значит, систему реостатного регулирования скорости асинхронного электропривода и систему ТПН-АД нельзя признать на современном этапе целесообразными для регулирования скорости особенно при продолжительном режиме работы из-за низких энергетических показателей и существенного снижения КПД электропривода. Оптимальным с точки



**Рис. 3. Потери в двигателе при различных способах управления: 1 - реостатное; 2 - ТПН; 3 - импульсное регулирование; 4 - ПЧ**

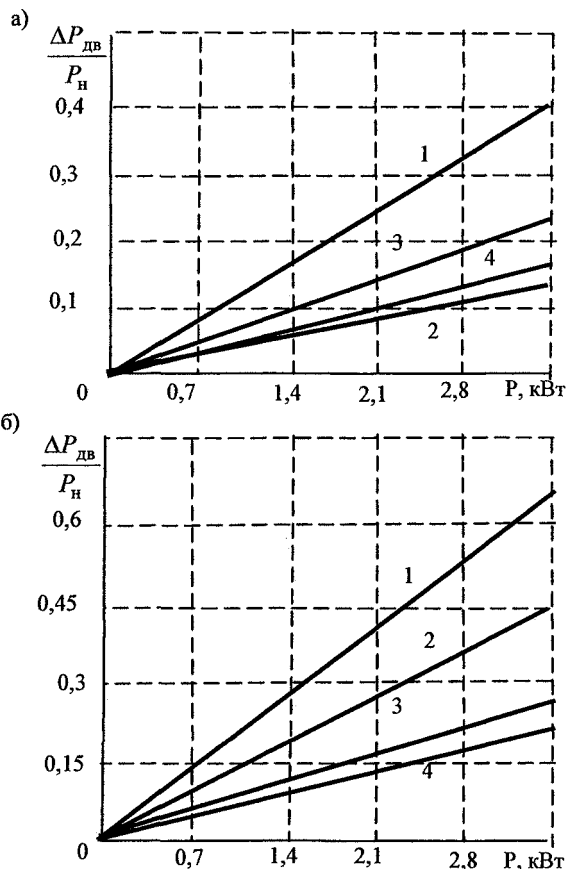


Рис. 4. Потери в двигателе в зависимости от его номинальной мощности при а)  $M = 0,1M_n$ ; б)  $M = 0,3M_n$  и разных способах управления: 1 – реостатом; 2 – ТПН; 3 – импульсное регулирование; 4 – ПЧ

зрения КПД на низких скоростях вращения остается частотное управление. Но при этом требуются большие капитальные затраты на покупку оборудования. Система импульсного управления уступает системе частотного управления, но обладает существенно меньшими капитальными затратами. Для сравнения на рис. 5 приведена зависимость от мощности удельной цены на рынке 2007 года различных электроприводов [2]. Из графиков видно, что цена преобразователя частоты остается приблизительно равной 100 \$/кВт при мощности преобразователя больше 20 кВт. Импульсное управление и ТПН обладают одинаковой силовой

схемой, а их удельная цена не превышает 20 \$/кВт при мощности больше 20 кВт. Стоимость резисторов значительно меньше, чем тиристоров, но управление с помощью резисторов обладает гораздо большими потерями, особенно при низких скоростях вращения.

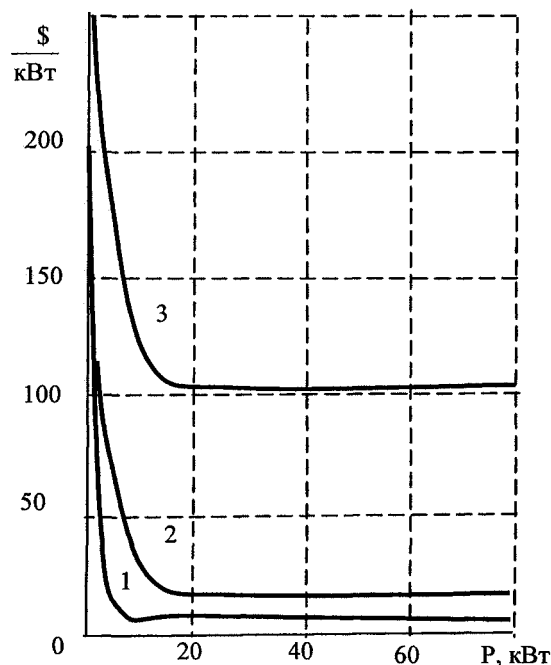


Рис. 5. Удельная цена преобразователя в зависимости от номинальной мощности двигателя: 1 – реостатом; 2 – импульсное регулирование и ТПН; 3 – ПЧ

Закключение. Импульсное управление обладает невысокой стоимостью при малых потерях электроэнергии. Данный способ, по мнению автора, наиболее целесообразен для механизмов с вентиляторной нагрузкой, где используется асинхронный двигатель с фазным ротором. Экономия электроэнергии наиболее значительна при работе на низких скоростях. Наибольший эффект достигается в электроприводах большой мощности.

#### Литература

1. Браславский, Е.Я. Энергетический асинхронный электропривод/ И.Я. Браславский. — М: Издательский дом «Академия», 2001. — 358 с.
2. <http://snabenerg.ru/nku3.shtml>.

Валов Артем Владимирович в 2006 г. окончил Южно-Уральский государственный университет и в этом же году поступил в аспирантуру на кафедру электропривода.