

КОНТРОЛЬ ЗУБЬЕВ НЕЭВОЛЬВЕНТНОЙ ШЕСТЕРНИ ЦИЛИНДРО-КОНИЧЕСКОЙ ПЕРЕДАЧИ

Б.А. Лопатин, Р.И. Зайнетдинов, С.В. Плотникова

Получены зависимости и рассмотрен порядок определения размера по шарикам неэвольвентной шестерни цилиндро-конической передачи внутреннего зацепления, приведена схема алгоритма программы расчета на ЭВМ.

Ключевые слова: размер по шарикам, неэвольвентная шестерня, цилиндро-коническая передача, схема алгоритма.

Введение. Цель исследования. В работе рассматривается цилиндро-коническая передача [1, 2] внутреннего зацепления (рис. 1), состоящая из эвольвентного цилиндрического колеса 2 с внутренними зубьями и конической (по форме заготовки) неэвольвентной шестерни 1, ось которой составляет угол Σ с осью колеса. На основе таких передач могут быть сформированы планетарные редукторы, альтернативные по своим кинематическим и нагрузочным характеристикам волновым передачам, но обладающие за счет отсутствия гибкого колеса значительно большим ресурсом работы [3, 4]. В цилиндро-конической передаче внутреннего зацепления можно обеспечить линейный контакт зубьев колес, если геометрию инструмента (долбяк, шевёр) выполнить аналогичной геометрии колеса 2 передачи [5, 6].

Передача с малой разностью чисел зубьев (меньше десяти) имеет высокий коэффициент перекрытия, который даже для прямозубых передач может достигать до 8 и более, что обуславливает плавность работы передачи и ее высокую нагрузочную способность. При изготовлении зубьев конической шестерни возникает проблема их контроля, обусловленная сложной формой их рабочих поверхностей. Решение этой проблемы изложено в данной статье.

Уравнения боковых поверхностей зубьев. Теоретическая поверхность зубьев шестерни является огибающей поверхностью эвольвентного колеса при их относительном движении и в прямоугольной декартовой системе координат $x_1y_1w_1$ (см. рис. 1), начало которой совпадает с точкой пересечения осей зубчатых колес, ось w_1 – с осью шестерни, а ось y_1 лежит в плоскости симметрии ее зуба, описывается системой уравнений [1]:

$$x_1 = r_{b2}[\cos\varphi_1(\sin\alpha_{tw} - v_{y2}\cos\alpha_{tw}) - \sin\varphi_1\cos\Sigma(\cos\alpha_{tw} + v_{y2}\sin\alpha_{tw})] + u\sin\varphi_1\cos\Sigma; \quad (1a)$$

$$y_1 = r_{b2}[\sin\varphi_1(\sin\alpha_{tw} - v_{y2}\cos\alpha_{tw}) + \cos\varphi_1\cos\Sigma(\cos\alpha_{tw} + v_{y2}\sin\alpha_{tw})] - u\cos\varphi_1\sin\Sigma; \quad (1б)$$

$$w_1 = r_{b2}\sin\Sigma(\cos\alpha_{tw} + v_{y2}\sin\alpha_{tw}) + u\cos\Sigma; \quad (1в)$$

$$\cos\alpha_{tw} = \cos(v_{y2} + \psi_{y2} + \varphi_2) = r_{b2}/u\operatorname{tg}\delta_2; \quad (1г)$$

$$\operatorname{tg}\delta_2 = \sin\Sigma/(\cos\Sigma - i_{21}); \quad (1д)$$

$$\varphi_1 = \varphi_2/i_{21}. \quad (1е)$$

Здесь r_{b2} – радиус основной окружности колеса; φ_1 и φ_2 – углы поворота шестерни и колеса; α_{tw} – угол зацепления; v_{y2} – угол развернутости эвольвенты зуба колеса; Σ – межосевой угол; u – аппликата торцевого сечения колеса (произвольная); ψ_{y2} – половина угловой толщины впадины зуба колеса на основной окружности; δ_2 – угол аксоидного конуса колеса; i_{21} – передаточное отношение от колеса к шестерне. Выражение (1 г) является уравнением зацепления.

Анализ этих уравнений показывает, что зуб шестерни имеет сложную бочкообразную форму, вследствие чего известные формулы для расчета контрольных размеров, применяемые для эвольвентных цилиндрических и конических колес, не могут быть использованы для рассматриваемой шестерни.

Учитывая переменность толщины зуба по торцевым сечениям шестерни и необходимость при изготовлении определения контрольного размера в разных торцевых сечениях, наиболее удобным способом контроля является измерение размера по шарикам.

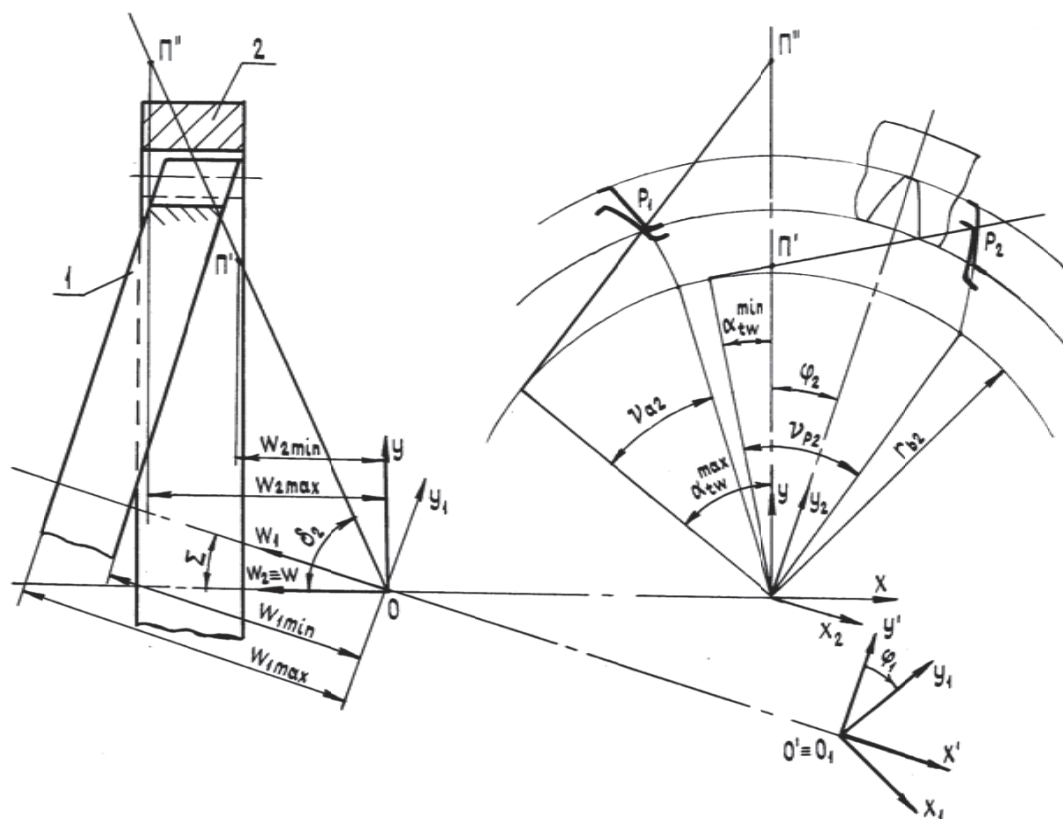


Рис. 1. Схема зацепления

Для определения размера по шарикам необходимо, зафиксировав шарик относительно торцевого сечения шестерни, ввести его во впадину зубьев до касания с их поверхностью.

Положение торцевого сечения, в котором шарик коснется поверхности зубьев шестерни, может быть определено при решении задачи о касании сферической поверхности и поверхности зуба шестерни, но из-за сложности уравнений поверхности зуба (см. формулы (1)), решение задачи в общем виде является проблематичным.

Метод решения. Полученные результаты. Предлагается следующий способ решения задачи.

Зафиксируем шарик диаметра D относительно большего торца шестерни (рис. 2) на расстоянии H и рассмотрим торцевое сечение зуба шестерни с аппликатой $w_1 = w_{1K}$ (Δw_1 – относительно большего торца), в котором шарик касается поверхности зуба шестерни (положение этого сечения заранее неизвестно).

Диаметр сечения шарика равен

$$d_{III} = \sqrt{D^2 - 4(H - \Delta w_1)^2}. \quad (2)$$

Уравнение профиля зуба шестерни в рассматриваемом сечении получаем следующим образом. Приняв в уравнении (1в) $w_1 = \text{const}$, решим его относительно v_{y2} , полученное выражение подставим в формулы (1а) и (1б). После преобразований уравнения профиля зуба примут вид:

$$x_1 = r_{b2} (p' \sin \varphi_1 - q' \cos \varphi_1); \quad (3а)$$

$$y_1 = r_{b2} (p' \cos \varphi_1 + q' \sin \varphi_1); \quad (3б)$$

$$p' = a \cos \Sigma - b \sec \Sigma \sec \alpha_{tw}; \quad (3в)$$

$$q' = (1 - a \cos \alpha_{tw} + b) \operatorname{cosec} \alpha_{tw}; \quad (3г)$$

$$a = w_1 / r_{b2} \sin \Sigma; \quad (3д)$$

$$b = \operatorname{ctg} \Sigma \cdot \operatorname{ctg} \delta_2. \quad (3е)$$

Координаты центра сечения шарика при известных координатах его точки касания M с профилем зуба шестерни x_{1M} и y_{1M} (рис. 3):

Контроль и испытания

$$x_C = x_{1M} + 0,5d_{III} \cos(\alpha_M - 90^\circ);$$

$$y_C = y_{1M} + 0,5d_{III} \sin(\alpha_M - 90^\circ), \quad (4)$$

где α_M – угол наклона касательной к профилю зуба шестерни в точке М.

Угол α можно определить по формуле

$$\operatorname{tg} \alpha = dy_1 / dx_1. \quad (5)$$

Дифференцируя выражения (3а) и (3б) по α_{tw} , после преобразований получим

$$\operatorname{tg} \alpha = \frac{e(g \cos \varphi_1 - f \sin \varphi_1) + n \sin \varphi_1 - l \cos \varphi_1}{e(f \cos \varphi_1 + g \sin \varphi_1) - n \cos \varphi_1 - l \sin \varphi_1}. \quad (6)$$

Здесь:

$$e = [a \cos \alpha_{tw} - (1 - \operatorname{tg}^2 \alpha_{tw}) - \cos \alpha_{tw}] / i_{21};$$

$$f = (a \cos \Sigma \cos \alpha_{tw} - b \sec \Sigma) \sin \alpha_{tw};$$

$$g = (1 + b - a \cos \alpha_{tw}) \cos \alpha_{tw};$$

$$l = b \sec \Sigma \operatorname{tg} \alpha_{tw} \sin^3 \alpha_{tw};$$

$$n = 0,5[a - (1 + b) \cos \alpha_{tw}] \cos 2\alpha_{tw}.$$

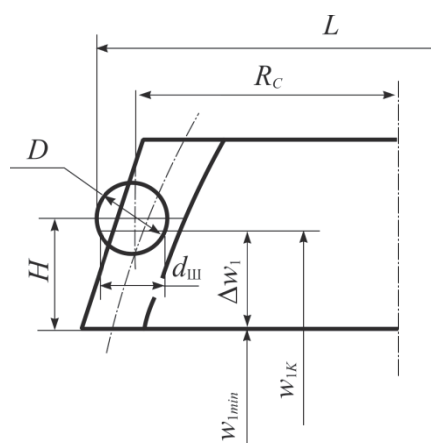


Рис. 2. Определение размера по шарикам при контроле зубьев незвольнентной конической шестерни

Координаты точки касания сечения шарика и профиля зуба x_{1M} , y_{1M} определим из условия, что когда окружность, помещенная во впадину зубьев, касается обоих профилей зубьев, то ее центр находится на оси симметрии впадины, которая в принятой системе координат x_1y_1 (рис. 3) расположена под углом π/z_1 к оси y_1 и описывается уравнением:

$$x_1 - y_1 \operatorname{tg}(\pi / z_1) = 0. \quad (7)$$

При практических расчетах радиус центра сечения шарика находится следующим образом. Решая совместно уравнения (3), (4), (6), (7) системы, найдем α_{tw} , затем по формуле (3) – координаты x_{1M} и y_{1M} , а по (6) – угол α_M , после чего по выражению (4) координаты центра сечения шарика x_C , y_C , по которым вычислим радиус центра окружности $R_C = OC$.

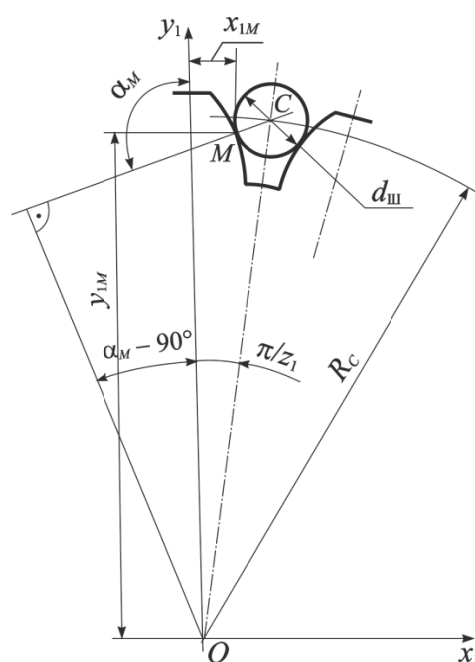


Рис. 3. К определению координат центра сечения шарика и его точки касания с профилем контролируемого зуба

Таким образом, для определения положения центра шарика необходимо найти максимальное значение функции $R_{C \max} = f(w_1)$.

Расчеты показывают, что искомое сечение смещено от диаметрального сечения шарика в сторону большего торца шестерни, поэтому можно рекомендовать начинать поиск аппликаты искомого сечения с торцевого сечения шестерни, проходящего через центр шарика, затем постепенно уменьшать ее до тех пор, пока радиус центра сечения шарика, достигнув максимума, не начнет уменьшаться. Определив радиус центра шарика, размер по шарикам L (см. рис. 2) найдем по известным формулам [8]:

при четном числе зубьев шестерни

$$L = 2R_C + D; \tag{8}$$

при нечетном числе зубьев

$$L = 2R_C \cos \frac{90}{z_1} + D. \tag{9}$$

Практическая реализация работы. На рис. 4 показана схема измерения размера по шарикам неэвольвентной шестерни, а на рис. 5 представлено приспособление для измерения размера по шарикам на станке при нарезании зубьев. Приспособление позволяет измерять размер по шарикам в разных торцевых сечениях шестерни.

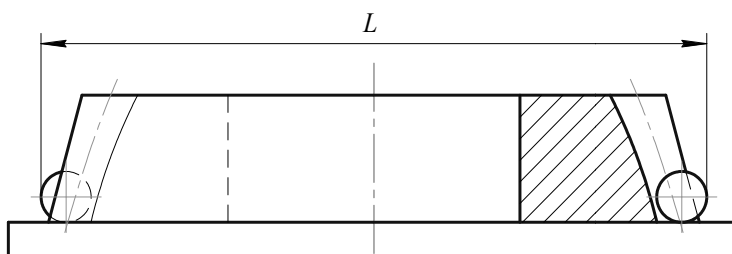


Рис. 4. Схема измерения размера по шарикам

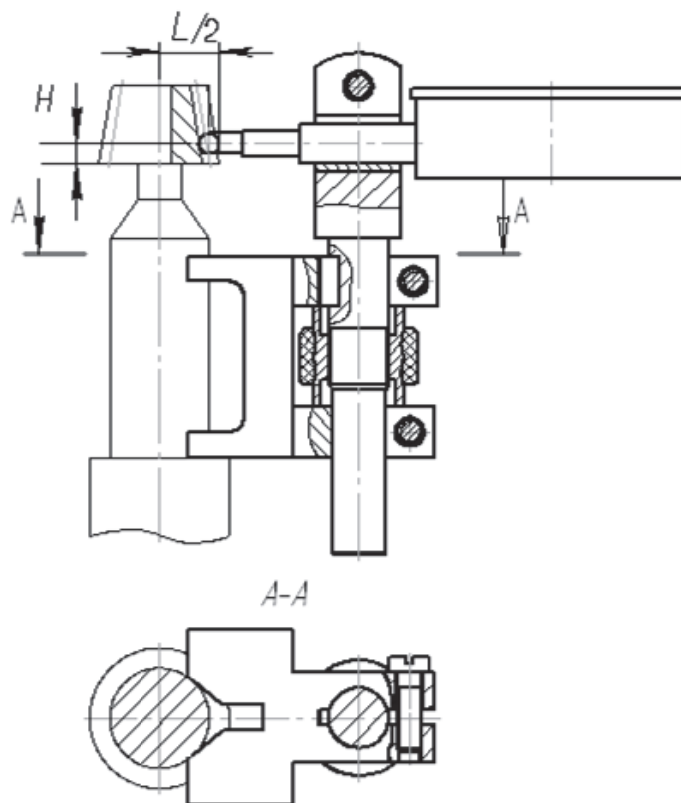


Рис. 5. Приспособление для измерения размера по шарикам неэвольвентной конической шестерни

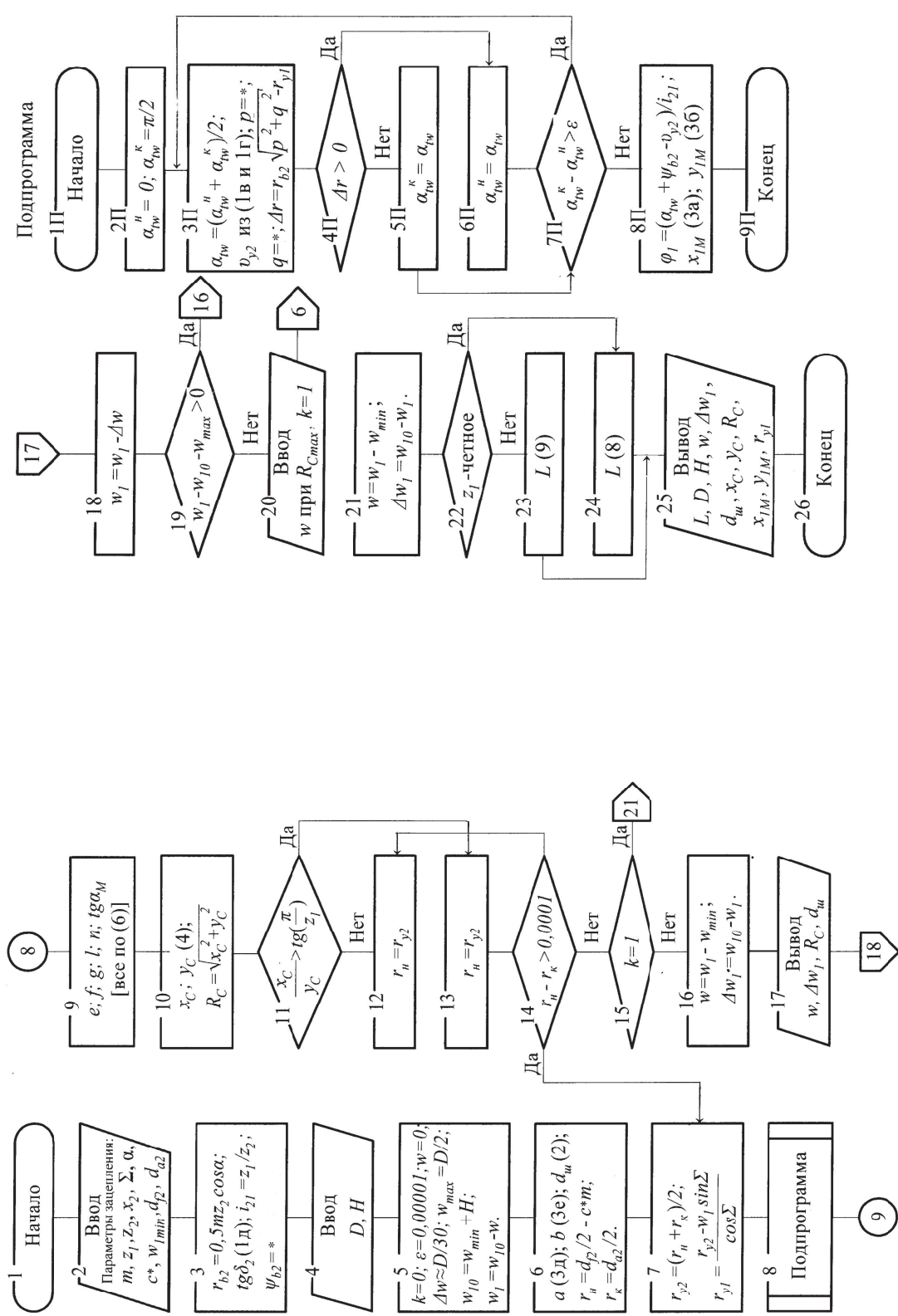


Рис. 6. Схема алгоритма программы расчета размера по шарикам: * – в блоке 3 величину ψ_{b2} рассчитывают по формуле: $\psi_{b2} = \pi / 2z_1 + 2x_1 tg \alpha / z_1 + inv \alpha;$ в блоке 3П вспомогательные величины p и q рассчитываются по формулам: $p = \cos \Sigma (\cos \alpha_{tw} + v_{y2} \sin \alpha_{tw}) - \sin \Sigma \sec \alpha_{tw} \operatorname{ctg} \delta_2;$ $q = \sin \alpha_{tw} - v_{y2} \cos \alpha_{tw}$

Так как определение размера по шарикам связано с большим объемом расчетов и решением трансцендентных уравнений, расчеты выполняются численными методами с применением ЭВМ по разработанной авторами программе. Схема алгоритма программы представлена на рис. 6.

В качестве примера для шестерни при $m = 5$ мм, $z_2 = 76$, $x_2 = 1,74$, $z_1 = 68$, $\Sigma = 7^\circ$, $D = 9$ мм и $H = D/2$ получено $x_{1M} = 4,19$ мм, $y_{1M} = 177,44$ мм, $R_C = 179,49$ мм, $L = 367,98$ мм. Сечение, в котором шарик касается поверхности зубьев, расположено на расстоянии 0,17 мм от центра шарика.

Заключение. Предложенный в работе алгоритм расчетов размеров по шарикам позволяет определять контрольные размеры при нарезании зубьев с незвольвентным профилем их рабочих поверхностей в любом торцовом сечении шестерни. На практике контроль зубьев можно осуществлять с помощью простейших приспособлений, используемых для контроля зубьев с эвольвентным профилем.

Литература

1. Лопатин, Б.А. Цилиндрично-конические зубчатые передачи: моногр. / Б.А. Лопатин, О.Н. Цуканов. – Челябинск: Изд-во ЮУрГУ, 2005. – 200 с.
2. Лопатин, Б.А. Цилиндрично-конические зубчатые зацепления в приводах машин / Б.А. Лопатин, О.Н. Цуканов, С.В. Плотникова // Вестник машиностроения. – 2003. – № 8. – С. 7.
3. Пат. № 2101588 Российская Федерация, МПК F 16 H 57/12. Беззаявительная планетарная передача / Б.А. Лопатин, Д.Н. Казарцев, Д.Б. Лопатин, В.И. Безруков, В.М. Рублев. – № 96104483/28; заявл. 12.03.1996; опубл. 10.01.1998, Бюл. № 1.
4. Создание нового поколения электромеханических приводов трансформируемых систем космических аппаратов / В.П. Ерёмин, Н.В. Ерёмин, А.Н. Кирилин и др. – Самара: ФГУП «ГНПРКЦ «ЦСКБ-Прогресс», 2011. – 563 с.
5. Лопатин, Б.А. Формирование внутреннего приближенного зацепления цилиндрично-конические передач / Б.А. Лопатин, Е.А. Полуэктов, С.А. Хаустов // Вестник ЮУрГУ. Серия «Машиностроение», 2011. – Вып. 17. – № 11 (228). – С. 62–69.
6. Пат. № 2175593 Российская Федерация, МПК B 23 F 5/24. Способ нарезания зубьев конической шестерни цилиндрической передачи / Б.А. Лопатин, Р.И. Зайнетдинов, О.Н. Цуканов, С.В. Плотникова. – № 2000105877/02; заявл. 10.03.2000; опубл. 10.11.2001, Бюл. № 31.
7. Лопатин, Б.А. Приближенное профилирование боковой поверхности зубьев конической шестерни цилиндрично-конических передач внутреннего зацепления / Б.А. Лопатин, Е.А. Полуэктов // Вестник Національного Технічного університету «ХПІ». Сбірник наукових праць. – Изд-во НТУ «ХПИ», г. Харків. – 2012. – № 35. – С. 74–78.
8. Справочник по геометрическому расчету эвольвентных зубчатых и червячных передач / под ред. И.А. Болотовского. – М.: Машиностроение, 1986. – 448 с.

Лопатин Борис Александрович. Доктор технических наук, профессор, почетный работник науки и техники РФ, заведующий кафедрой «Техническая механика», Южно-Уральский государственный университет, филиал в г. Златоусте, lopatinba@rambler.ru.

Зайнетдинов Радамир Имамгалиевич. Кандидат технических наук, доцент, доцент кафедры «Техническая механика», Южно-Уральский государственный университет, филиал в г. Златоусте, zri1945@rambler.ru.

Плотникова Светлана Викторовна. Кандидат технических наук, доцент, доцент кафедры «Техническая механика», Южно-Уральский государственный университет, филиал в г. Златоусте, with@rambler.ru.

Поступила в редакцию 22 октября 2013 г.

CONTROL OF CYLINDER-CONICAL COGS REFERRAL

B.A. Lopatin, South Ural State University, branch in the Zlatoust, Zlatoust, Russian Federation, lopatinba@rambler.ru,

R.I. Zaynetdinov, South Ural State University, branch in the Zlatoust, Zlatoust, Russian Federation, zri1945@rambler.ru,

S.V. Plotnikova, South Ural State University, branch in the Zlatoust, Zlatoust, Russian Federation, with@rambler.ru

Dependencies are received and sequence of determining the size of the balls of the uninvolute pinion cylindrical-conic toothing is explored, flowchart show program algorithm for computing.

Keywords: the size of the balls, uninvolute gear, cylinder-conic toothing, flow-chart.

References

1. Lopatin B.A., Tcukanov O.N. *Cilindro-konicheskie zubchatye peredachi* [Helical-Bevel Gearing], Cheljabinsk, South Ural St. Univ. Publ., 2005. 200 p.
2. Lopatin B.A., Tcukanov O.N., Plotnikova S.V. [Helical-Bevel Gear Meshing Machine in Drives]. *Vestnik mashinostroenija* [Herald engineering], 2003. no. 8, pp. 7–9. (in Russ.)
3. Lopatin B.A., Kazartcev D.N., Lopatin D.B., Bezrukov V.I., Rublev V.M. *Bezzazornaja planetarnaja peredacha* [Backlash-Free Planetary Gearing]. Patent RF, no. 2101588, 1998.
4. Eremin V.P., Eremin N.V., Kirilin A.N., Lopatin B.A., Petrishhev S.A., Rodin N.P., Rublev V.M., Sekisov Ju.N. *Sozdanie novogo pokolenija jelectromehaničeskikh privodov transformiruemykh sistem kosmičeskikh apparatov* [Creating a New Generation of Electromechanical Drives of Transformable Systems in Space Vehicles]. Samara, CSKB-Progress Publ., 2011. 563 p.
5. Lopatin B.A., Poluektov E.A., Khaustov S.A. Formation of an approximate internal toothing for cylindrical-conic gears. *Bulletin of the South Ural State University. Series «Mechanical Engineering Industry»*, 2011, Iss. 17, no. 11 (228), pp. 62–69. (in Russ.)
6. Lopatin B.A., Zajnetdinov R.I., Tcukanov O.N., Plotnikova S.V. *Sposob narezanija zub'ev koničeskoj shesterni cilindričeskoj peredachi* [Method of Gear Cutting Cylindrical Bevel Pinion Transmission]. Patent RF, no. 217559, 2001.
7. Lopatin B.A., Poluektov E.A. [Approximate Profiling Side Surface Bevel Pinion Teeth Helical-Bevel Gear Internal Gear]. *Vistnik Nacional'nogo Tehničeskogo universitetu «XIII». Sbirnik naukovih prac'. Harkiv*, 2012. no. 35, pp. 74–78. (in Russ.)
8. Bolotovskij I.A. (Ed.) *Spravočnik po geometričeskomu rasčetu jevol'ventnyh zubchatyh i chervjачnyh peredach* [Handbook of Geometric Calculation of Involute Gears and Worm Gears]. Moscow, Mashinostroenie Publ., 1986. 448 p.

Received 22 October 2013