

## НОВЫЕ КОНСТРУКЦИИ УСТРОЙСТВ И ПРЕСС-ФОРМ ДЛЯ ФОРМОВАНИЯ АБРАЗИВНОГО ИНСТРУМЕНТА

А.А. Осинцев, Л.А. Барков, М.Н. Самодурова

Описаны некоторые процессы производства абразивного инструмента на керамической связке и способы их модернизации с применением новых устройств.

Ключевые слова: абразивный инструмент, укладка массы, формование.

### Введение

В 2013 году Челябинскому абразивному заводу (ЧАЗу) исполнилось 80 лет. В бывшем СССР ЧАЗ был самым крупным абразивным заводом [1]. Номенклатура производимого абразивного инструмента на керамической связке включала в себя круги наружным диаметром от 100 до 1400 мм с высотами от 6 до 250 мм, шарошлифовальные круги диаметрами 450 и 840 мм, бруски «Лодочка» и прямоугольные. Типы выпускаемых заводом кругов – 1(ПП), 2(К), 3(ЗП), 4(4П), 5(ПВ), 6(ЧП), 7(ПВД), 11(ЧК), 23(ПВК), 26(ПВДК), 12Т(Т), 14Т(Т) [2, 3]. Используемые абразивные материалы при производстве – электрокорунды белые (ЭБ) и нормальные (ЭН), карбиды кремния зеленые (КЗ) и черные (КЧ) зернистостями 10...80. Кроме того, ЧАЗ являлся единственным производителем шарошлифовальных кругов для шарикоподшипниковых заводов СССР и ближнего зарубежья. Более подробно о продукции ЧАЗа рассказано в публикации авторов статьи [3].

Технологии производства абразивного инструмента разрабатывались и постоянно совершенствовались работниками завода. Многие новые разработки описаны в монографии работавшего в 1970-е гг. главным технологом завода В.Т. Ивашникова [4], а также в монографии А.С. Гуревича [5].

Рассмотрим научно-технические разработки, выполненные на уровне изобретений авторами статьи, и связанные с совершенствованием процесса укладки абразивной массы в пресс-форму с помощью новой конструкции устройства, процесса формования заготовки с помощью новой конструкции устройства, а также оригинальных конструкций пресс-форм.

### Новая конструкция устройства для укладки абразивной массы в пресс-форму

При изготовлении кругов, особенно соответствующих классу не ниже Б, с рабочей скоростью не ниже 35 м/с, обращают внимание на укладку абразивной массы в пресс-форму, поскольку от этой операции зависит плотность и качество будущего круга.

Рассмотрим операцию укладки абразивной массы на керамической связке в пресс-форму. Пресс-форма представляет собой матрицу 1, верхнюю формовочную плиту 2, оправку 3, нижнюю формовочную плиту 6 и дополнительную плиту 4

(рис. 1). В пресс-форму укладывается формовочная смесь 5.

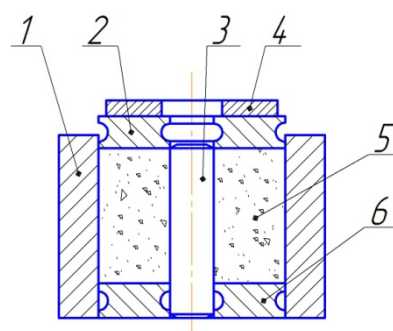


Рис. 1. Пресс-форма

Подача и укладка абразивной массы на керамической связке в пресс-форму зависит от геометрических размеров пресс-формы, в частности, от наружного диаметра заготовки круга. На абразивных предприятиях, производящих круги на керамической связке, подача и укладка массы в пресс-форму для кругов от 100 до 450 мм часто осуществляется вручную.

Для кругов от 500 до 1450 мм подача и укладка массы выполняется с помощью специальных устройств.

Первый способ подачи и укладки абразивной массы в пресс-форму описан в монографии В.Н. Любомудрова [6], изданной еще в середине прошлого века. Для ручного выравнивания используется простое приспособление, состоящее из диска и закрепленных на нем шпильек. Диск, наружный диаметр которого равен внутреннему диаметру матрицы, накладывается на абразивную массу и поворотами по часовой и против часовой стрелки разрыхляет массу шпильками.

По завершении этих манипуляций верхняя поверхность засыпанной массы получается волнистой. Для выравнивания этой волнистости используют ровнялку – металлический лист на основании из уголка, который может менять свое положение по вертикали. Основание из уголка делается такой длины, чтобы оно опиралось концами на верхнюю часть кольца. Этой ровнялкой выравнивается верхняя поверхность уложенной массы. После этого масса готова к формованию.

Применяемая при изготовлении заготовок кругов диаметрами от 500 до 1450 мм разравнивающая машина, описанная А.С.Гуревичем в монографии [5], позволяет механизировать процесс укладки массы в пресс-форму и уйти от ручного труда, соответственно, снизив на этой операции время укладки формовочной массы. Для меньшего диаметра заготовок разравнивающие машины не используются в практике абразивного производства.

Для устранения этого недостатка авторами статьи для механизации процесса укладки массы в пресс-форму диаметром 450 мм и менее было разработано устройство для укладки абразивной массы в пресс-форму [7]. Предлагаемое устройство состоит (рис. 2) из бункера 1 с наклонными боковыми стенками, барабана 2, который выполнен в виде усеченного конуса. Вершина конуса направлена в сторону оси пресс-формы.

Поверхность барабана 2 выполнена с равномерно расположенными ячейками 3. Диаметры барабана  $d_1$  и  $d_2$  пропорциональны расстоянию от оси пресс-формы  $R_1$  и  $R_2$ . Устройство снабжено приводом 4 вращательного движения барабана 2 вокруг своей оси, вращательного движения вокруг оси пресс-формы бункера 1 и его возвратно-поступательного движения в радиальном направлении относительно оси пресс-формы.

Устройство работает следующим образом. В бункер 1, установленный над пресс-формой, засыпается абразивная масса. После включения привода 4 бункер 1 начинает вращаться вокруг оси пресс-формы и совершать возвратно-поступательные перемещения в радиальном направлении относительно неё по направляющим 5. Одновременно вокруг своей оси вращается конический барабан 2, который через ячейки 3 укладывает абразивную массу из бункера 1 в пресс-форму. Опытный образец устройства для пресс-формы с на-

ружным диаметром 403 мм и внутренним диаметром 128 мм длительное время эксплуатировался в промышленных условиях. Минимальный диаметр барабана 15 мм, максимальный – 47 мм. Длина барабана – 135 мм, высота бункера – 150 мм. Площадь поперечного сечения бункера у наименьшего диаметра барабана – 5823,29 мм<sup>2</sup>, площадь поперечного сечения бункера у наибольшего диаметра барабана – 18246,31 мм<sup>2</sup>. Ширина бункера у наименьшего диаметра барабана – 50 мм, ширина бункера у наибольшего диаметра барабана – 181 мм. Глубина ячейки – 1 мм.

#### Новая конструкция устройства для двухстороннего прессования заготовок абразивных кругов

При получении заготовок кругов малой высоты используют самый простой способ (см. рис. 1) одностороннего прессования, когда нижняя формовочная плита неподвижна.

Для кругов с отношением высоты прессовки к её наружному диаметру  $> 0,05$  применяют различные способы подпрессовки. Необходимость подпрессовки вызвана тем, что для получения качественного круга с равномерными свойствами по всему объему круга необходимо создать одинаковую плотность в каждой точке заготовки. Поскольку абразивное зерно, даже смешанное со связкой и увлажненное, не является текучим или пластичным материалом, то чем дальше оно находится от прессующей поверхности, тем меньше на него давление, передаваемое другими зернами. Это приводит к уменьшению плотности в каждой точке прессовки с удалением от прессующей поверхности.

Подпрессовки выполняются двумя способами: на подкладках и в пресс-форме на подпружиненном рельсовом пути с буксирной плитой. Пер-

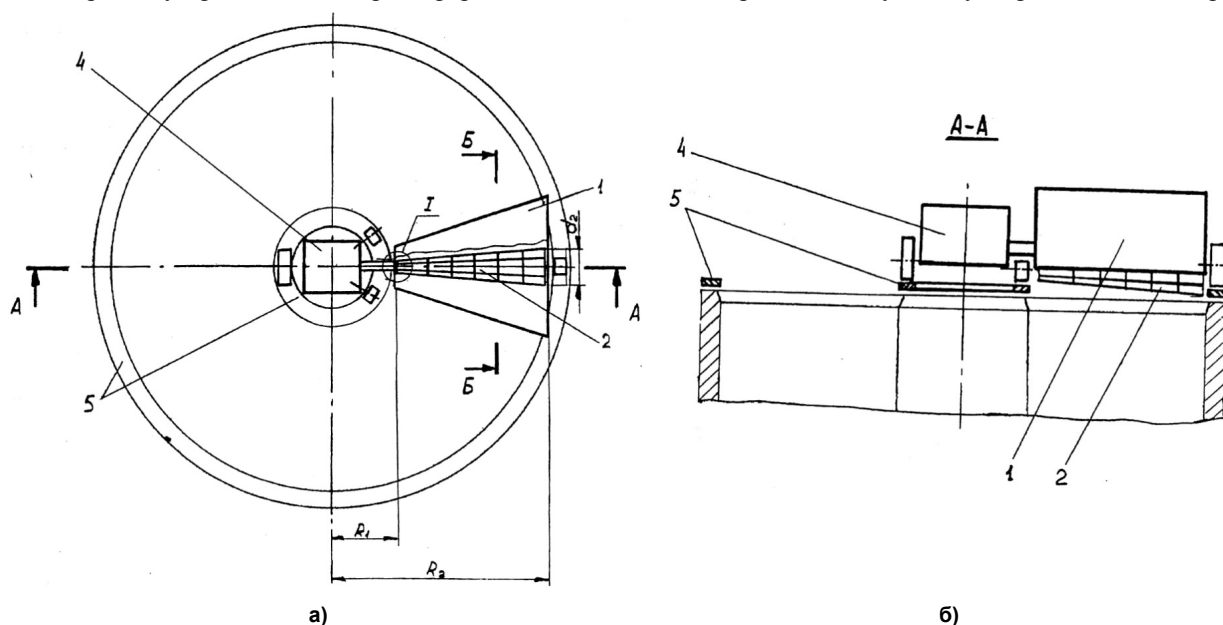


Рис. 2. Устройство для укладки абразивной массы в пресс-форму: а – вид сверху; б – вид сбоку

вый способ описан в монографии В.Н. Любомудрова [6], а второй показан на рис. 3. Способ работает следующим образом. Перемещаясь, подвижная траверса прессы 1 передает давление через цилиндр гидроподушки 2, жидкость 3, диафрагму 4 на качающуюся плиту 5. Эта группа деталей (2–5) применяется для компенсации неравномерности укладки абразивной массы в пресс-форме, для устранения люфтов и зазоров в пресс-оснастке. Далее давление передается через дополнительную плиту 6 и верхнюю рабочую плиту 9 на заготовку круга 10. Заготовка круга находится в кольце пресс-формы 11 на нижней рабочей плите 12, которая, в свою очередь лежит на буксирной плите 15. Кольцо матрицы устанавливается на тележке 13, которая может перемещаться по рельсам передвижения тележки 14 в позицию прессования и обратно. Рельсы передвижения тележки закреплены на раме подрельсового пути 19, которая, в свою очередь, через направляющие 7, направляющие втулки 8, пружины 20 соединяется с неподвижной частью прессы с возможностью вертикального перемещения. Давление передается далее через нижнюю рабочую плиту 12 и буксирную плиту 15 на опорные сегменты 16 и на неподвижную траверсу прессы 17. Таким образом, давление замыкается в раме прессы. При увеличении давления заготовка круга сжимается, при этом возрастает сила трения на стенках кольца пресс-формы 11 и оправки 18, и они также перемещаются по направлению приложения давления. При этом сжимаются пружины 20 подрельсового пути 19. Наименьшая плотность в заготовке круга 10 при этом оказывается у нижней формовочной плиты 12, поэтому перемещение частиц заготовки круга в этот момент происходит от нижней формовочной плиты 12 в тело заготовки круга до тех пор, пока сила трения на стенках кольца пресс-формы и оправки не станет равной силе трения от прессования сверху.

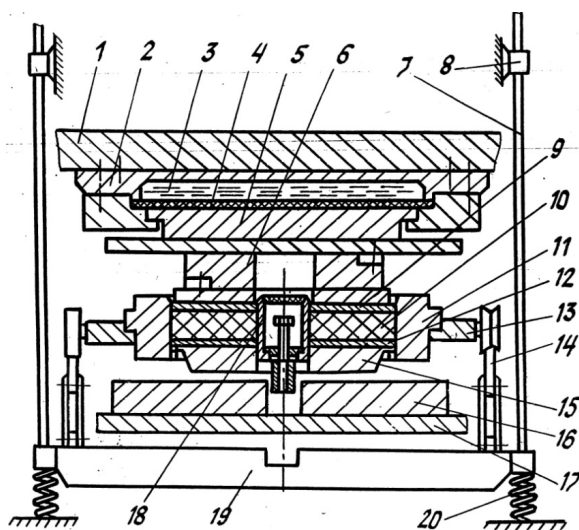


Рис. 3. Пресс-форма с буксирной плитой

Способ прессования с подпрессовкой буксирной плитой в пресс-формах используется на предприятиях абразивной промышленности при прессовании кругов от 100 до 600 мм наружным диаметром, а способ прессования на подкладках при прессовании кругов от 700 до 1450 мм. Связано это, прежде всего, с трудоемкостью и металлоемкостью изготовления пресс-оснастки.

Следует отметить, что производительность способа прессования пресс-форме с буксирной плитой на порядок выше производительности способа прессования в пресс-форме на подкладках [8].

В качестве альтернативы описанным способам и применяемым устройствам для прессования было разработано на уровне изобретения [9] оригинальное устройство, позволяющее на прессах с одним плунжером (верхним или нижним) получать заготовки двухсторонним одновременным прессованием с равными обжатиями сверху и снизу.

Особенности прессования на этом новом устройстве, как видно из рис.4, заключаются в следующем. В исходном положении верхняя траверса гидравлического прессы 8 и пуансон 13 должны быть установлены в строго определенном положении, таком, чтобы расстояние от зеркала верхнего пуансона 13 до верхней формовочной плиты 4 было равно  $h_1$ , где  $h_1$  – ход верхнего пуансона 13 от исходного положения (левая часть рис. 4) до начала прессования (правая часть рис. 4). От исходного положения до начала прессования пуансон 13 проходит путь равный  $2h_1$ , а корпус пресс-формы 1 вместе с верхней формовочной плитой 4 проходят путь равный  $h_1$ . При этом в исходном положении пресс-формы нижняя поверхность нижней формовочной плиты 5 должна находиться от опорной поверхности опоры 14 на расстоянии  $h_2$ . При условии когда  $h_2 = h_1$ , в начальный момент, нижняя формовочная плита 5 должна войти в контакт с поверхностью опоры 14. С момента касания пуан-

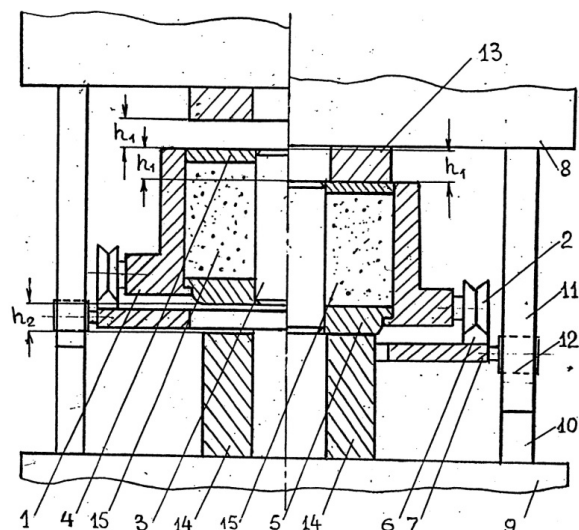


Рис. 4. Исходное и начальное перед прессованием положения пуансона прессы и пресс-формы для двухстороннего прессования (вид спереди)

соном 13 верхней формовочной плиты 4 и нижней формовочной плитой 5 – упоров 14, начинается процесс двухстороннего прессования (рис. 5). При прессовании формовочная смесь 15 обжимается на величину  $\Delta h$  верхней формовочной плитой 4 при ее движении вниз вместе с пуансоном 13 и обжимается на величину  $\Delta h$  нижней формовочной плитой 5 за счет перемещения на эту величину  $\Delta h$  вниз корпуса 1 вместе с прессовкой 16. При этом пуансон 13 вместе с верхней формовочной плитой 4 проходит путь, равный  $2\Delta h$ .

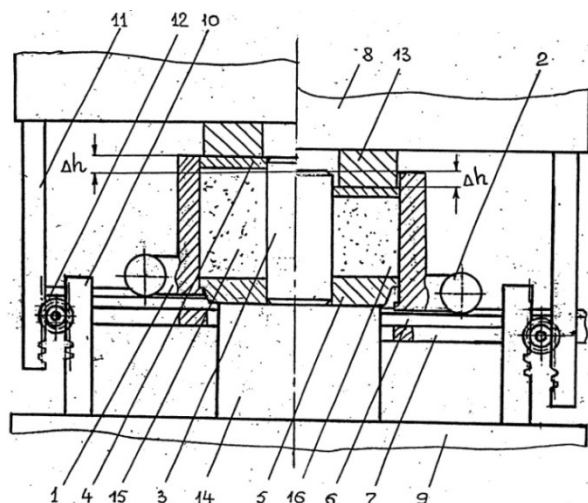


Рис. 5. Начальное и конечное положения пуансона пресса и пресс-формы в процессе двухстороннего прессования

После окончания операции прессования корпус 1 вместе с колесами 2, горизонтальными направляющими 6 и плитой 7 с помощью реек 10, 11 и шестерен 1 возвращаются в исходное положение за счет движения вверх траверсы 8. Затем по горизонтальным направляющим 6 корпус 1 на колесах 2 подается в положение выталкивания прессовки 16.

Устройство в соответствии с изобретением [9] конструктивно совмещено с гидравлическим прессом. Для этого верхняя подвижная траверса пресса 8 (см. рис. 4 и 5) снабжена зубчатыми рейками 11, а нижняя неподвижная траверса 9 зубчатой рейкой 10. Между зубчатыми рейками 10 и 11 установлены шестерни 12, оси вращения которых соединяются с подвижной плитой 7, на которой закреплены рельсы 6, предназначенные для горизонтального перемещения корпуса пресс-формы 1. Вертикальное перемещение (вниз и вверх) корпуса пресс-формы 1 вместе с рельсами 6 и опорной плитой 7 выполняется с помощью механизма, образованного зубчатыми рейками 10, 11 и шестернями 12.

То, что механизм вертикального перемещения корпуса с горизонтальными направляющими выполнен в виде двухречных зубчатых передач, позволяет связать перемещение верхней подвижной траверсы с перемещением вниз корпуса вместе с горизонтальными направляющими. Причем, как это следует из законов механики [10, с. 234, рис. 310],

пуансон устройства, закрепленный на верхней траверсе и закрепленные на ней рейки, будут двигаться вниз со скоростью, в два раза большей скорости движения шестерен, а, следовательно, и скорости движения корпуса устройства. Такое соотношение скоростей движения верхнего пуансона и корпуса вниз при условии задания одинакового расстояния между пуансоном и верхней формовочной плитой, а также между нижней формовочной плитой и упорами нижней формовочной плиты, установленными на нижней траверсе, обеспечит выполнение двухстороннего прессования абразивной смеси с равными обжатиями со стороны верхней и нижней плит. Двустороннее прессование со своей стороны обеспечит равноплотность заготовки, однородность ее механических свойств, а, следовательно, повысит качество полученных абразивных кругов.

Разработан и изготовлен образец устройства для прессования заготовок электрокорундовых абразивных кругов на керамической связке размерами 100×80×32 мм (ГОСТ 2424–83). Выполнена модернизация прессы. На прессе установлены двухречные механизмы со следующими характеристиками:

- подвижные рейки имеют длину 800 мм с длиной речной части 300 мм, их сечение 25×25 мм, материал 40Х;
- неподвижные рейки имеют длину 400 мм с длиной речной части 300 мм, их сечение 25×25 мм, материал 40Х;
- шестерни имеют диаметр делительной окружности 80 мм, число зубьев равно 40, модуль зубьев равен 2 мм, материал 35Х;
- оси шестерен из стали 45 диаметром 25 мм приварены к опорной плите.

Полученные на модернизированном прессе заготовки после операции термической обработки подвергались контролю механических свойств по ГОСТ 25961–83. Твердость кругов определялась акустическим методом с помощью прибора «Звук 107-01». Результаты контроля показали, что твердость однородна по высоте кругов, а их качество после механической обработки отвечает требованиям стандарта. Разработанное устройство целесообразно использовать для изготовления высоких (высотой от 50 до 300 мм и более) шлифовальных кругов на керамической и других связках.

#### Новая конструкция устройства для прессования кругов с одним наружным и разными внутренними диаметрами

ГОСТ Р 52781–2007 [11] предполагает изготовление абразивных кругов с одинаковыми наружными диаметрами, но разными посадочными отверстиями. Их количество может достигать до пяти. Это означает, что пресс-форма одного наружного диаметра имеет до 5 дополнительных плит одного наружного диаметра и разных внутренних диаметров. Для наладки пресс-формы в случае такого перехода с одного диаметра отвер-

ствия на другой, при одинаковых наружных, меняются буксирная плита 15, плита рабочая нижняя 12, оправка 18, плита рабочая верхняя 9 и дополнительная плита 6 (см. рис. 3). Необходимость смены дополнительной плиты при переходе с большего диаметра отверстия на меньший заключается в том, что если внутренний диаметр дополнительной плиты будет больше диаметра отверстия верхней формовочной плиты, то на отформованных заготовках кругов появится деформация, вызванная прогибом у отверстия верхней формовочной плиты и приводящая к браку.

Для упрощения перестройки верхней части пресс-формы предлагается дополнительная плита с изменяемым внутренним диаметром. В соответствии с патентом [12] предложены способ и устройство для формования в одном кольце пресс-формы и одной дополнительной плитой нескольких типоразмеров абразивных кругов одного наружного диаметра и разных внутренних диаметров. Способ формования в пресс-форме с дополнительной плитой одного наружного диаметра прессовок разного внутреннего диаметра достигается за счет того, что внутренний диаметр дополнительной плиты выполнен регулируемым.

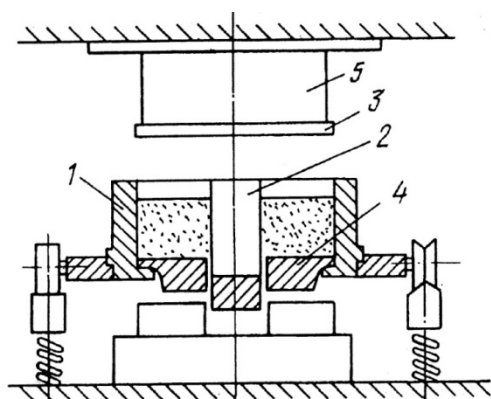
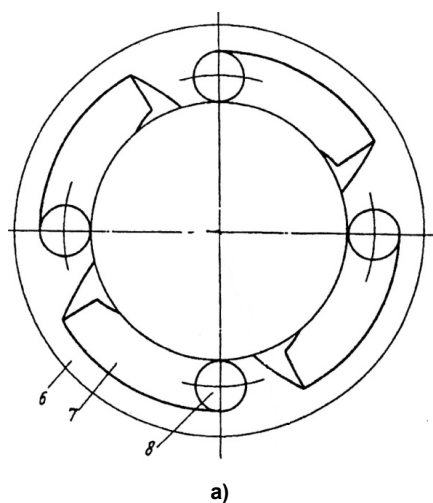
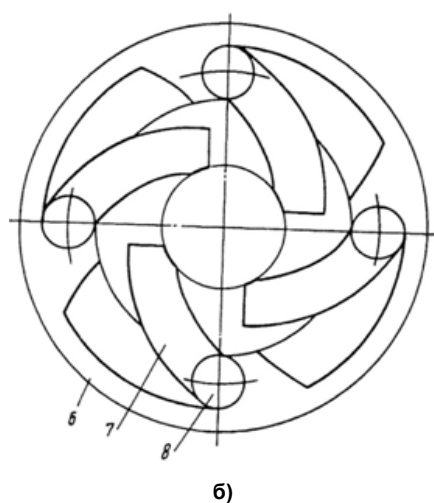


Рис. 6. Общий вид пресс-формы



а)



б)

Рис. 7. Дополнительная плита: а – с большим внутренним диаметром; б – с малым диаметром внутреннего отверстия

Новое устройство пресс-формы (рис. 6), содержащее корпус пресс-формы 1, оправку 2, верхнюю 3 и нижнюю 4 формовочные плиты и дополнительную плиту 5 новой конструкции.

Новая конструкция дополнительной плиты (рис. 7) выполнена в виде кольца 6, поворотных секторов 7 на осях 8 и механизмов поворота секторов. При повороте секторов 7 с помощью синхронных механизмов на плите может быть установлен любой заданный заранее внутренний диаметр с помощью оправки пресс-формы.

Спроектирован, изготовлен и опробован в работе опытный образец пресс-формы для получения заготовок абразивных кругов наружным диаметром 300 мм, высотой 200 мм и с отверстиями 127, 76 и 32 мм. На дополнительной плите пресс-формы установлены поворачивающиеся сектора со следующими характеристиками:

- количество секторов – 4, материал – сталь 45;
- сектора поворачиваются с диаметра 127 мм до диаметра 76 и 32 мм;
- оси вращения секторов диаметром 12 мм, материал – сталь 45.

Полученные при помощи пресс-формы заготовки после операции формования подверглись контролю плоскостности торцов заготовки. Результаты контроля показали, что деформация по плоскостности после операции формования отвечает требованиям стандарта.

Следует также отметить, что новое устройство позволяет уменьшить массу пресс-формы, количество дополнительных плит, а стало быть, потребность в металле для их изготовления. Снижается также трудоемкость изготовления дополнительных рабочих деталей и сборки пресс-форм для операции формования заготовок.

#### Новая конструкция пресс-формы для прессования высоких кругов

При прессовании высоких заготовок кругов с отношением высоты прессовки к ее наружному



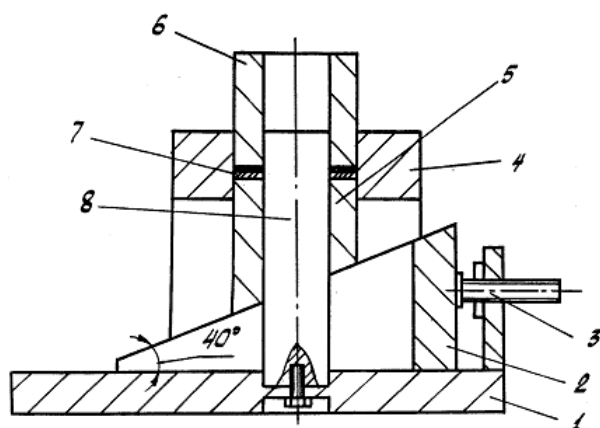


Рис. 9. Пресс-форма для прессования тонких пластин

ложку 7, размещенную на верхнем торце нижнего пуансона 5, центральный стержень 8 жестко закрепленный в плите 1. Боковая поверхность плиты снабжена указателем, а привод 3 лимбом (на рис. 9 не показаны).

Пресс-форма работает следующим образом. Из исходного положения, соответствующего совмещенному зеркалу матрицы 4 с формирующей плоскостью подложки 7, вращением привода 3 перемещают клиновую вилку 2 по горизонтали вправо относительно плоскости плиты 1, на которой она установлена. При этом нижний пуансон 5, контактирующий нижним скошенным торцом с наклонной плоскостью с клиновой вилкой 2, по мере ее перемещения вправо опускается относительно неподвижных матрицы 4 и центрального стержня вертикально вниз. Нижний пуансон 5 опускают на величину, соответствующую требуемой высоте засыпки порошка в плоскости матрицы (загрузочной камеры), которую устанавливают по имеющемуся лимбу на приводе 3. После этого засыпают порошок, разравнивают его, устанавливают верхний пуансон 6 и помещают собранную пресс-форму на стол пресса. После прессования вращением привода 3 перемещают вилку 2 по горизонтали влево по плоскости плиты 1, при этом наклонная плоскость клиновой вилки 2 скользит по скошенному торцу нижнего пуансона 5 и перемещает его вертикально вверх относительно неподвижной матрицы 4 и центрального стержня 8, выталкивая при этом верхний пуансон 6 и отпрессованное на подкладке 7 изделие.

Спроектирована и изготовлена опытная пресс-форма для прессования тонких колец из порошков бариевых ферритов. Наружный диаметр кольца 47 мм, внутренний – 39 мм, толщина  $(2,5 \pm 0,1)$  мм. В соответствии с размерами изделия назначены исполнительные размеры матрицы, пуансона, центрального стержня с учетом усадки прессовки при спекании. Угол наклона клиновой вилки принят  $40^\circ$ , длина 110 мм, что позволяет регулиро-

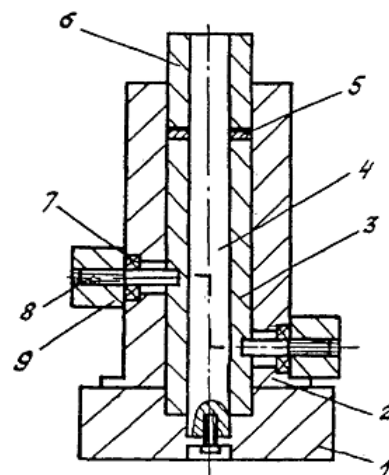


Рис. 10. Пресс-форма для прессования тонких изделий

вать насыпную высоту в пределах 30 мм и получать прессовки не только ферритов, но из абразивных смесей на вулканитовой связке высотой от 0,1 до 10 мм.

Пресс-форма для прессования тонких изделий из порошкового материала [15] состоит (рис. 10) из плиты 1, смонтированной на ней матрицы 2 с прорезью на боковой поверхности, расположенного внутри матрицы 2 верхнего пуансона 6, подложки 5 и нижнего пуансона 3 с отверстиями на боковой поверхности. Прорезь на боковой поверхности матрицы выполнена по спирали и в ней установлены подшипники 7 на осях 8, у которых один конец закреплен в отверстиях на боковой поверхности нижнего пуансона 3, а другой выполнен резьбовым (с разным направлением резьбы) и на него установлены фиксирующие гайки 9.

Пресс-форма работает следующим образом. Из исходного положения, соответствующего совмещенному зеркалу матрицы 2 с формирующей плоскостью подложки 5, вращением нижнего пуансона 3 относительно неподвижной матрицы 2 и стержня 4, пуансон опускается на необходимую высоту засыпки. При движении пуансона 3 установленные на осях 8 подшипники 7 ходят по прорези матрицы 2. Поворотом фиксирующих гаек 9 пуансон закрепляется на необходимой высоте, засыпается и разравнивается порошок, а затем нижний пуансон 3 опускается до упора в плите 1. В матрицу 2 устанавливается верхний пуансон 6, собранная пресс-форма переносится на пресс и затем производится прессование, после которого поворотом нижнего пуансона 3 изделие выталкивается и вместе с подложкой 5 переходит на следующую операцию.

Спроектирована опытно-промышленная пресс-форма для прессования тонких колец из порошков бариевых ферритов. Наружный диаметр кольца 47 мм, внутренний –  $(39 \pm 0,05)$  мм, толщина  $(2,5 \pm 0,01)$  мм.



В соответствии с размерами изделия назначены размеры матрицы, пуансона и центрального стержня с учетом усадки прессовки при спекании. Угол наклона касательной прорези в матрице 40°, что позволяет регулировать насыпную высоту в пределах до 30 мм и получить прессовки не только из ферритов, но и из абразивных смесей на вулканической связке высотой от 0,1 до 10 мм.

#### **Заключение**

Описанные устройства позволяют изготавливать абразивный инструмент на керамической связке более однородным по плотности и структуре. Это, в свою очередь, дает снижение внутренних концентраторов напряжения, повышение прочности кругов, скорости их работы, улучшение их потребительских свойств и повышение их надежности. Кроме того, снижаются затраты ручного физического труда в процессе производства абразивного инструмента на керамической связке.

Новые конструкции пресс-форм позволяют расширить сортамент абразивного инструмента. В первую очередь это касается особо тонких отрезных кругов на вулканической связке, предназначенных для резки благородных металлов и драгоценных камней.

#### **Литература**

1. Абразивные заводы Урала. Информационный бюллетень. – Челябинск, 1996. – № 1. – 4 с.
2. Абразивные заводы Урала. Информационный бюллетень. – Челябинск, 1996. – № 2. – 6 с.
3. Барков, Л.А. Абразивные материалы и инструмент ЧАЗа / Л.А. Барков, А.А. Осинцев, А.Б. Чаплыгин // Труды XXXIII Уральского семинара «Технологии и машины обработки давлением». – Екатеринбург, 2003. – С. 143–146.
4. Ивашильников, В.Т. Прогрессивное шлифование / В.Т. Ивашильников. – Челябинск: Юж.-Урал. кн. изд-во, 1976. – 327 с.
5. Гуревич, А.С. Оборудование для производства абразивного инструмента / А.С. Гуревич. – М.; Л.: Машиностроение, 1964. – 260 с.
6. Любомудров, В.Н. Абразивные инструменты и их изготовление / В.Н. Любомудров, Н.Н. Васильев, Б.И. Фальковский. – М.: Машиз, 1953. – 376 с.
7. Пат. 2309036 Российская Федерация. Устройство для укладки абразивной массы в пресс-форму / А.А. Осинцев, Л.А. Барков, А.Б. Чаплыгин и др. – 2007, Бюл. № 30.
8. Механизация процессов формования керамических изделий / Д. Хюльзенберг, Х. Крюгер, Т. Ретиг и др. – М.: Стройиздат, 1984. – 263 с.
9. Пат. 2156684 Российская Федерация. Устройство для прессования заготовок абразивных кругов / А.А. Осинцев, Л.А. Барков, В.И. Трусковский и др. – 2000, Бюл. № 27.
10. Яблонский, А.А. Курс теоретической механики / А.А. Яблонский, В.М. Никифорова. – М.: Высш. шк., 1977. – Ч. 1. – 368 с.
11. ГОСТ Р 52781–2007. Круги шлифовальные и заточные. Технические условия. – М.: Стандартинформ, 2008. – 30 с.
12. Пат. 2216440 Российская Федерация. Пресс-форма для формования заготовок абразивных кругов / Л.А. Барков, А.А. Осинцев, В.Н. Дятлов и др. – 2003, Бюл. № 32.
13. Пат. 2223169 Российская Федерация. Пресс-форма для формования заготовок абразивных кругов / В.Н. Дятлов, А.А. Осинцев, Л.А. Барков и др. – 2004, Бюл. № 4.
14. Пат. 2074553 Российская Федерация. Пресс-форма для прессования тонких пластин из порошкового материала / В.И. Трусковский, Л.А. Барков, М.Н. Самодурова и др. – 1997, Бюл. № 6.
15. Пат. 2100185 Российская Федерация. Пресс-форма для прессования тонких изделий из порошкового материала / В.И. Трусковский, Л.А. Барков, М.Н. Самодурова и др. – 1997, Бюл. № 36.

**Осинцев Александр Александрович**, главный инженер, ООО «Аванта» (г. Челябинск); al\_o\_77@mail.ru.

**Барков Леонид Андреевич**, д-р техн. наук, профессор, заместитель руководителя центра специальной металлургии, Южно-Уральский государственный университет (г. Челябинск); barkovla@susu.ac.ru.

**Самодурова Марина Николаевна**, канд. техн. наук, руководитель центра специальной металлургии, Южно-Уральский государственный университет (г. Челябинск); sm@susu.ac.ru.

*Поступила в редакцию 5 марта 2014 г.*



## NEW DEVICES AND MOULDS FOR ABRASIVE TOOL FORMING

**A.A. Osintsev**, JSC "Avanta", Chelyabinsk, Russian Federation, *al\_o\_77@mail.ru*,  
**L.A. Barkov**, South Ural State University, Chelyabinsk, Russian Federation,  
*barkovla@susu.ac.ru*,  
**M.N. Samodurova**, South Ural State University, Chelyabinsk, Russian Federation,  
*sm@susu.ac.ru*

The paper describes the production processes of abrasive tools with ceramic bond. The methods to modernize the processes with new devices are offered.

*Keywords: abrasive tool, cast of mass, moulding.*

### References

1. *Abrazivnye zavody Urala. Informatsionnyy byullyuten'* [Abrasive Plants of the Ural. Information Bulletin]. Chelyabinsk, 1996, no. 1. 4 p.
2. *Abrazivnye zavody Urala. Informatsionnyy byullyuten'* [Abrasive Plants of the Ural. Information Bulletin]. Chelyabinsk, 1996, no. 2. 6 p.
3. Barkov L.A., Osintsev A.A., Chaplygin A.B. [Abrasives Materials and Tools of the Chelyabinsk Abrasive Plant]. *Trudy XXXIII ural'skogo seminar "Tekhnologii i mashiny obrabotki davleniem"*. [Proceedings of the 33th Ural Seminar "Technologies and Machines for Pressure Forming"]. Yekaterinburg, 2003, pp. 143–146. (in Russ.)
4. Ivashinnikov V.T. *Progressivnoe shlifovanie* [Progressive Grinding]. Chelyabinsk, South Ural Book Publ., 1976. 327p.
5. Gurevich A.S. *Oborudovanie dlya proizvodstva abrazivnogo instrumenta* [Equipment for Manufacturing of Abrasive Tools]. Moscow, Leningrad, Mashinostroenie Publ., 1964. 260 p.
6. Lyubomudrov V.N., Vasil'ev N.N., Fal'kovskiy B.I. *Abrazivnye instrumenty i ikh izgotovlenie* [Abrasive Tools and Their Production]. Moscow, Mashgiz Publ., 1953. 376 p.
7. Osintsev A.A. et al. *Ustroystvo dlya ukladki abrazivnoy massy v press-formu* [Device for Laying Abrasive Mass into the Mold]. Patent RF, no. 2309036, 2007.
8. Hülsenberg D., Krüger H.-G., Röthig T., Ferrière G. *Maschinelle Formgebung von Keramik*. Leipzig, VEB Deutscher Verlag für Grundstoffindustrie, 1980.
9. Osintsev A.A. et al. *Ustroystvo dlya pressovaniya zagotovok abrazivnykh krugov* [Device for pressing billets of abrasive wheels]. Patent RF, no. 2156684, 2000.
10. Yablonskiy A.A., Nikiforova V.M. *Kurs teoreticheskoy mekhaniki* [Course of Theoretical Mechanics]. Moscow, Vysshaya Shkola Publ., 1977, part 1. 368 p.
11. *GOST R 52781-2007. Krugi shlifoval'nye i zatochnye* [State Standard R 52781-2007. Grinding and Tool-Grinding Wheels. Specifications]. Moscow, Standartinform Publ., 2008. 30 p.
12. Barkov L.A. et al. *Press-forma dlya formovaniya zagotovok abrazivnykh krugov* [Mold for Casting of Billets of Abrasive Wheels]. Patent RF, no. 2216440, 2003.
13. Dyatlov V.N. et al. *Press-forma dlya formovaniya zagotovok abrazivnykh krugov* [Mold for Casting of Billets of Abrasive Wheels]. Patent RF, no. 2223169, 2004.
14. Truskovskiy V.I. et al. *Press-forma dlya pressovaniya tonkikh plastin iz poroshkovogo materiala* [Mold for Pressing Thin Plates from Powder Material]. Patent RF, no. 2074553, 1997.
15. Truskovskiy V.I. et al. *Press-forma dlya pressovaniya tonkikh izdeliy iz poroshkovogo materiala* [Mold for pressing thin products from powder material]. Patent RF, no. 2100185, 1997.

*Received 5 March 2014*