

РАСЧЕТ ТЕПЛОВОГО РЕЖИМА ЭЛЕКТРИЧЕСКОГО ГЕНЕРАТОРА МИКРОГАЗОТУРБИННОЙ УСТАНОВКИ

В.В. Кириллов

Приведен метод расчета теплового режима работы электрического генератора микрогазотурбинной установки. Выполнен анализ влияния параметров процесса на уровень температур в элементах генератора.

Ключевые слова: микрогазотурбинная установка, генератор, теплообмен, метод расчета.

Во время работы электрического генератора микрогазотурбинной установки в его статоре и роторе выделяется значительное количество тепла, поэтому для обеспечения допустимого уровня температур необходимо осуществить эффективное охлаждение генератора. Отвод тепла от статора осуществляется воздухом, протекающим по каналам прямоугольного сечения на внешней поверхности статора. Охлаждение ротора выполняется воздухом, протекающим в кольцевом зазоре (рис. 1).

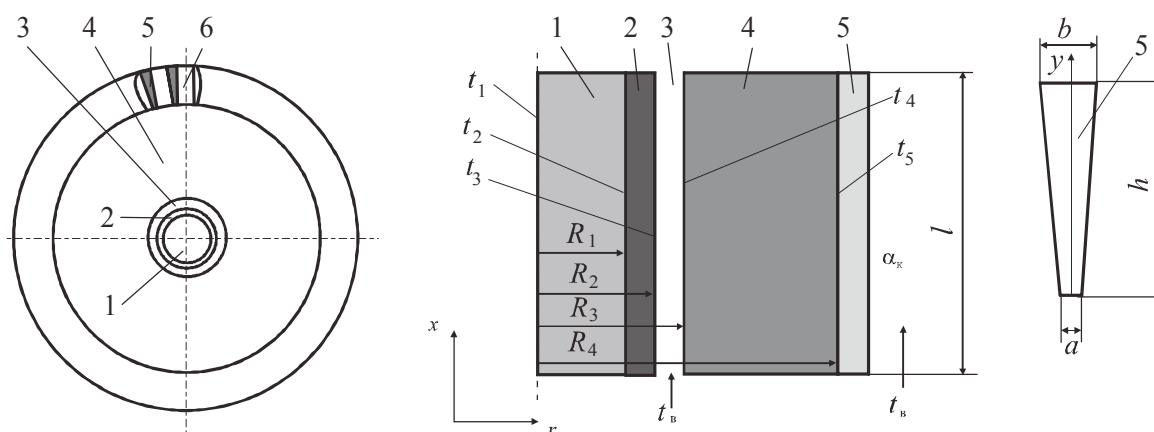


Рис. 1. Расчетная схема генератора: 1 – ротор; 2 – защитное кольцо; 3 – воздушный кольцевой зазор; 4 – статор; 5 – ребра; 6 – воздушный канал статора

Каналы статора 6 выполнены фрезерованием в кольце из алюминиевого сплава, напрессованного на статор. В результате каналы разделяются продольными ребрами 5 трапециевидного сечения. Статор представляет собой пакет из тонких стальных пластин, между которыми практически отсутствует тепловой контакт, поэтому предполагается, что теплота, выделяющаяся в них, к охлаждающему воздуху передается только в радиальном направлении. Теплообменом с торцевых поверхностей статора и ротора можно пренебречь, поскольку площадь боковой поверхности значительно больше торцевых. При этих условиях температурное поле в статоре и роторе можно считать одномерным, в котором температура изменяется только в радиальном направлении. Предполагается также, что внутреннее тепловыделение в статоре равномерно распределено по его объему. Распределение температуры в роторе определяется из решения следующей задачи.

$$\frac{d^2 t_1}{dr^2} + \frac{1}{r} \frac{dt_1}{dr} + \frac{q_{v1}}{\lambda_1} = 0, \quad 0 \leq r \leq R_1; \quad (1)$$

$$\frac{d^2 t_2}{dr^2} + \frac{1}{r} \frac{dt_2}{dr} = 0, \quad R_1 \leq r \leq R_2; \quad (2)$$

$$\frac{dt_1(0)}{dr} = 0; \quad (3)$$

$$t_1(R_1) = t_2(R_1); \quad (4)$$

$$\lambda_1 \frac{dt_1(R_1)}{dr} = \lambda_2 \frac{dt_2(R_1)}{dr}; \quad (5)$$

$$-\lambda_2 \frac{dt_2(R_2)}{dr} = \alpha_3 [t_2(R_2) - t_3]. \quad (6)$$

В (1)–(6) t – температура; r – радиальная координата; q_{v1} – плотность внутренних источников тепловыделения в роторе; λ – коэффициент теплопроводности; α – коэффициент теплоотдачи; индексы: 1 – металл ротора; 2 – защитное кольцо; 3 – кольцевой канал.

Решение системы (1)–(6) имеет следующий вид

$$t_1(r) = t_3 + \frac{q_{v1}R_1^2}{2\lambda_2} \ln \frac{R_2}{R_1} + \frac{q_{v1}}{4\lambda_1} (R_1^2 - r^2) + \frac{q_{v1}R_1^2}{2R_2\alpha_3}, \quad 0 \leq r \leq R_1; \quad (7)$$

$$t_2(r) = t_3 + \frac{q_{v1}R_1^2}{2\lambda_2} \ln \frac{R_2}{r} + \frac{q_{v1}R_1^2}{2R_2\alpha_3}, \quad R_1 \leq r \leq R_2. \quad (8)$$

Температура на поверхности защитного кольца есть

$$t_2(R_2) = t_3 + \frac{q_{v1}R_1^2}{2R_2\alpha_3}. \quad (9)$$

Рассмотрим задачу о распределении температуры в статоре с внутренним тепловыделением. Расчетная схема статора приведена на рис. 2.

$$\frac{d^2t_c}{dr^2} + \frac{1}{r} \frac{dt_c}{dr} + \frac{q_{vc}}{\lambda_c} = 0, \quad R_3 \leq r \leq R_4; \quad (10)$$

$$t_c(R_3) = t_4; \quad (11)$$

$$t_c(R_4) = t_5. \quad (12)$$

Решение задачи (10) – (12) имеет вид

$$t_c(r) = t_4 - \frac{q_{vc}}{4\lambda_c} (r^2 - R_3^2) + \frac{\ln(r/R_3)}{\ln(R_4/R_3)} [t_5 - t_4 + \frac{q_{vc}}{4\lambda_c} (R_4^2 - R_3^2)]. \quad (13)$$

Здесь t_4 , t_5 – температуры на внутренней и наружной поверхностях статора соответственно.

Плотность теплового потока на радиусе r есть

$$q = -\lambda_c \frac{dt_c}{dr} = \frac{q_{vc}r}{2} - \frac{1}{r} \frac{R_4}{\lambda_c \ln \frac{R_4}{R_3}} \left[t_5 - t_4 + \frac{q_{vc}}{4\lambda_c} (R_4^2 - R_3^2) \right]. \quad (14)$$

В (10)–(14) q_{vc} – плотность внутреннего тепловыделения в статоре; λ_c – коэффициент теплопроводности статора; q – плотность теплового потока.

Количество тепла, которое проходит через внутреннюю поверхность статора длиной l , есть

$$\alpha_3 (t_4 - t_3) 2\pi R_3 l = q_{vc} \pi R_3^2 l - \frac{\pi l}{2\lambda_c \ln \frac{R_4}{R_3}} \left[t_5 - t_4 + \frac{q_{vc}}{4\lambda_c} (R_4^2 - R_3^2) \right]. \quad (15)$$

Количество тепла, проходящее через наружную поверхность длиной l , есть

$$Q_4 = q_{vc} \pi R_4^2 l - \frac{\pi l}{2\lambda_c \ln \frac{R_4}{R_3}} \left[t_5 - t_4 + \frac{q_{vc}}{4\lambda_c} (R_4^2 - R_3^2) \right]. \quad (16)$$

Это количество тепла передается воздуху через стенку с ребрами

$$Q_4 = \alpha_{кв} f_{св} (t_5 - t_{кв}) + q_p f_p N_p. \quad (17)$$

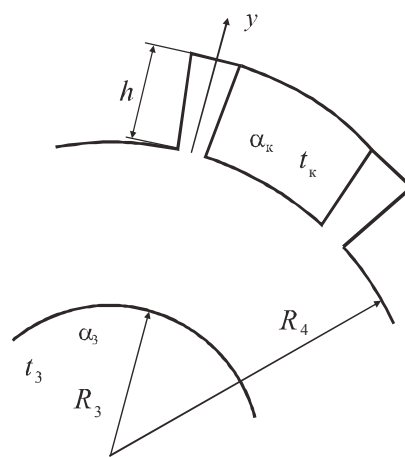


Рис. 2. Схема статора

Расчет и конструирование

Здесь α_k – коэффициент теплоотдачи в каналах статора; f_{cb} – площадь наружной поверхности статора, свободной от ребер; q_p – плотность теплового потока у основания ребра; f_p – площадь основания ребра; N_p – количество ребер.

Длина боковой поверхности ребра отличается от его высоты на 0,2 %, поэтому площадь боковой поверхности ребра трапециевидного сечения отличается от площади боковой поверхности прямого ребра на эту же величину. Учитывая высокий коэффициент теплопроводности алюминиевого сплава, можно с достаточно высокой точностью заменить трапециевидное ребро прямым. В этом случае [1]

$$q_p = (t_5 - t_k) \sqrt{\alpha_k u_p \lambda_p f_p} \operatorname{th}(mh), \quad (18)$$

где $u_p = 2(a+l)$; $f_p = al$; $m = \left(\frac{\alpha_k u_p}{\lambda_p f_p} \right)^{1/2}$

и

$$Q_4 = (t_5 - t_k) \left[N_p \sqrt{\alpha_k u_p \lambda_p f_p} \operatorname{th}(mh) + \alpha_k f_{cb} \right]. \quad (19)$$

Приравниваем (16) и (19).

$$q_{vc} \pi R_4^2 l - \frac{\pi l}{2\lambda_c \ln \frac{R_4}{R_3}} \left[t_5 - t_4 + \frac{q_{vc}}{4\lambda_c} (R_4^2 - R_3^2) \right] = (t_5 - t_k) \left[N_p \sqrt{\alpha_k u_p \lambda_p f_p} \operatorname{th}(mh) + \alpha_k f_{cb} \right]. \quad (20)$$

Выразим t_5 из (15), подставим в (20) и найдем температуру на внутренней поверхности статора t_4 .

$$t_5 = B_1 t_4 + B_2, \quad (21)$$

$$B_1 = 1 - \frac{R_3 \alpha_3}{\lambda_c} \ln \frac{R_4}{R_3}; \quad B_2 = \frac{q_{vc} R_3^2}{2\lambda_c} \ln \frac{R_4}{R_3} - \frac{q_{vc}}{4\lambda_c} (R_4^2 - R_3^2) + t_3 \frac{R_3 \alpha_3}{\lambda_c} \ln \frac{R_4}{R_3}.$$

$$t_4 = \frac{q_{vc} \pi R_4^2 l - B_2 A_2 - A_2 \frac{q_{vc}}{4\lambda_c} (R_4^2 - R_3^2) + A_1 t_k}{(A_1 + A_2) B_1 - A_2}, \quad (22)$$

где $A_1 = N_p \sqrt{\alpha_k u_p \lambda_p f_p} \operatorname{th}(mh) + \alpha_k f_{cb}$; $A_2 = \frac{\pi l}{2\lambda_c \ln \frac{R_4}{R_3}}$.

Температура воздуха по длине кольцевого зазора определяется из решения уравнения

$$\frac{dt_3}{dx} = \frac{\alpha_3 (t_4 - t_3) 2\pi R_3 + \alpha_3 (t_5 - t_3) 2\pi R_4}{G_3 c_{p3}}. \quad (23)$$

Температура воздуха в каналах статора определяется из решения уравнения

$$\frac{dt_k}{dx} = \frac{A_1 (t_5 - t_k)}{l G_k c_{pk}}. \quad (24)$$

Здесь G – массовый расход; c_p – удельная теплоемкость. Значения коэффициента теплоотдачи в каналах статора определяются по данным [1], а в кольцевом канале – по данным работы [2].

Изменение давления в кольцевом канале и каналах статора определяется из решения уравнений

$$\frac{dp_3}{dx} = - \frac{1}{S_3 - \frac{G_3^2}{S_3 \rho_3 p_3}} \left(\frac{G_3^2}{S_3 \rho_3 T_3} \frac{dt_3}{dx} + \zeta_3 \frac{G_3^2 \Pi_3}{8 S_3^2 \rho_3} \right); \quad (25)$$

$$\frac{dp_k}{dx} = - \frac{1}{S_k - \frac{G_k^2}{S_k \rho_k p_k}} \left(\frac{G_k^2}{S_k \rho_k T_k} \frac{dt_k}{dx} + \zeta_k \frac{G_k^2 \Pi_k}{8 S_k^2 \rho_k} \right). \quad (26)$$

В уравнениях (25), (26) S – площадь сечения канала; Π – периметр канала; ρ – плотность; p – давление; T – абсолютная температура; ζ – коэффициент гидравлического сопротивления. Значения коэффициента гидравлического сопротивления в каналах статора определяются по данным [3], а в кольцевом канале – по данным [2].

Расчет теплового режима работы выполнен при следующих исходных данных, полученных в результате электрического расчета: $q_{vc} = 0,977 \cdot 10^6$ Вт/м³; $q_{vl} = 0,812 \cdot 10^5$ Вт/м³. Температура воздуха на входе в генератор 20 °С. Перепад давления в каналах генератора варьировался от 50 до 800 Па. Результаты расчетов приведены в табл. 1 и 2. В табл. 1 приведены значения расходов в кольцевом канале и каналах статора при различных значениях перепада давления в каналах генератора.

В табл. 2 приведены изменения температур в статоре, роторе и воздуха в каналах.

Таблица 1
Значения расходов воздуха в каналах генератора

Δp , Па	G_k , кг/с	G_z , кг/с
50	0,2265	0,0002
100	0,3366	0,00041
200	0,50	0,00082
400	0,743	0,00164
800	1,104	0,00329

Таблица 2

Значения температуры в элементах генератора, °С

Δp , Па	Ось ротора по длине	Статор по длине	Воздух в кольцевом канале по длине	Воздух в каналах статора по длине	Воздух на выходе из генератора
50	39–386	331–330	20–372	20–64	68
100	39–302	240–245	20–287	20–52	52
200	39–241	178–184	20–226	20–42	42
400	39–193	134–140	20–189	20–35	35
800	39–146	103–109	20–129	20–30	30

Как следует из результатов расчета, средняя по толщине статора температура по длине генератора изменяется незначительно. Значительно сильнее изменяется температура ротора и воздуха в кольцевом канале. Удовлетворительные уровни температур получаются при перепаде давления порядка 800 Па.

Работа выполнялась при финансовой поддержке Министерства образования и науки Российской Федерации в рамках комплексного проекта «Создание производства модельного ряда микрогазотурбинных энергоустановок нового поколения» по договору № 02.G25.31.0078 от 23.05.2013 г. между Министерством образования и науки Российской Федерации и Открытым акционерным обществом специальным конструкторским бюро «Турбина» в кооперации с головным исполнителем НИОКТР – Федеральным государственным бюджетным образовательным учреждением высшего профессионального образования «Южно-Уральский государственный университет» (национальный исследовательский университет).

Литература

1. Исаченко, В.П. Теплопередача / В.П. Исаченко, В.А. Осипова, А.С. Сукомел. – М.: Энергия, 1985. – 424 с.
2. Мочалин, Е.В. Теплообмен и гидравлические потери в зазоре между вращающимися цилиндрами / Е.В. Мочалин, С.А. Юрьев // Технологический аудит и резервы производства. – 2013. – № 3/1 (11). – С. 45–48.
3. Идельчик, И.Е. Справочник по гидравлическим сопротивлениям / И.Е. Идельчик. – М.: Машиностроение, 1992. – 672 с.

Кириллов Валерий Владимирович. Доктор технических наук, доцент, профессор кафедры «Двигатели летательных аппаратов», Южно-Уральский государственный университет (Челябинск), valery.v.kirillov@gmail.com.

Поступила в редакцию 18 марта 2014 г.

CALCULATION OF THE THERMAL MODE ELECTRIC GENERATOR MICRO GAS TURBINE INSTALLATION

*V.V. Kirillov, South Ural State University, Chelyabinsk, Russian Federation,
valery.v.kirillov@gmail.com*

The paper presents a method for calculating the thermal regime of the electric generator micro gas turbine installation. Analysis of the influence of process parameters on the temperature level in the elements of the generator.

Keywords: micro gas turbine installation, generator, heat transfer, the method of calculation.

References

1. Isachenko V.P., Osipova V.A., Sykomel A.S. *Teploperedacha* [Heat Transfer]. Moscow, Energia Publ., 1985. 424 p.
2. Mochalin E.V., Yurev S.A. Heat Transfer and Flow Resistance in the Gap Between the Rotating Cylinders. *Technology audit and production reserves*, 2013, no. 3/1 (11), pp. 45–48. (in Russ.)
3. Ideltchik I.E. *Spravochnik po gidravlicheskim soprotivleniyam* [Reference book of hydroresistances]. Moscow, Mashinostroenie Publ., 1992. 672 p.

Received 18 March 2014