

ТРАНСФОРМАТОРНЫЕ СТАБИЛИЗАТОРЫ ПЕРЕМЕННОГО НАПРЯЖЕНИЯ С РЕГУЛИРОВАНИЕМ НА ПЕРВИЧНОЙ СТОРОНЕ

Е.Л. Файда, А.П. Сивкова

Статья посвящена анализу работы стабилизаторов переменного напряжения, в которых осуществляется переключение первичной обмотки трансформатора, возникающим при этом проблемам и путям их решения.

Приведена структурная схема силового блока стабилизатора. Произведен анализ режимов работы трансформатора. Приведены схемы построения мощных стабилизаторов переменного напряжения с дискретным регулированием на основе вольтодобавочных трансформаторов. Рассмотрены особенности коммутации первичной обмотки трансформаторов с помощью тиристорных ключей и электромагнитных реле. Даны рекомендации по ограничению тока намагничивания сердечника трансформатора при коммутации его первичной обмотки. Приведены осциллограммы токов и напряжений при работе стабилизатора.

Результаты исследований могут представлять интерес для специалистов в области силовой электроники и электроснабжения промышленных предприятий.

Ключевые слова: стабилизатор переменного напряжения, вольтодобавочный трансформатор, тиристорный ключ, электромагнитное реле.

Введение

Значительные колебания и отклонения напряжения в питающих сетях весьма отрицательно сказываются на качестве работы электрооборудования. Для устранения указанных недостатков питание электрооборудования осуществляют через стабилизаторы переменного напряжения.

Мощные стабилизаторы переменного напряжения с дискретным регулированием, как правило, содержат вольтодобавочные трансформаторы, переключение первичной обмотки которых осуществляется с помощью полупроводниковых ключей или быстродействующих реле [1]. В этом случае возникают режимы, когда возможны большие выбросы тока намагничивания [2], что ведет к частичной перегрузке трансформатора и коммутационных устройств.

Структурная схема и анализ работы силового блока стабилизатора

Рассмотрим работу силового блока стабилизатора, содержащего вольтодобавочный трансформатор Т и два ключа K_1 и K_2 . Структурная схема устройства приведена на рис. 1.

Если напряжение на входе $U_{вх}$ соответствует допустимому значению, то ключи K_1 и K_2 находятся в исходном состоянии, как изображено на рис. 1. Напряжение на выходе $U_{вых}$ практически равно напряжению на входе $U_{вх}$, так как ключ K_1 обеспечивает режим замкнутой первичной обмотки w_1 трансформатора. Если величина напряжения на входе находится за пределами допустимого значения, то ключ K_1 будет разомкнут, а ключ K_2 — замкнут. При этом к напряжению сети подключена первичная обмотка w_1 трансформатора. Блок обеспечивает повышение или понижение напряжения на выходе на величину напряжения U_2 вторичной

обмотки w_2 трансформатора в зависимости от согласного или встречного включения ее с первичной обмоткой w_1 . В зависимости от требуемого диапазона регулирования напряжения осуществляется последовательное соединение аналогичных блоков. В некоторых вариантах первичная обмотка включается в диагональ моста, осуществляющего переключение первичной обмотки из согласного включения со вторичной обмоткой во встречное, или применяется полумостовая схема включения двух первичных обмоток. В этом случае блок может как повышать, так и понижать входное напряжение.

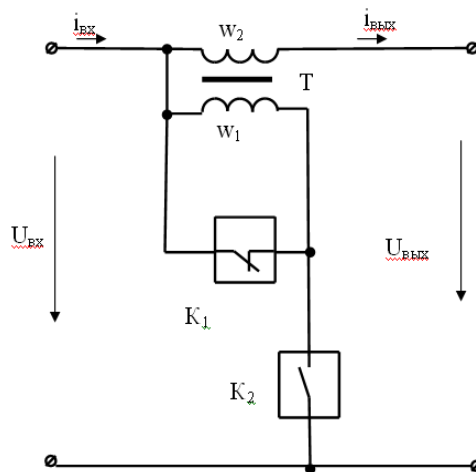


Рис. 1. Структурная схема силового блока стабилизатора

Проведем анализ уравнений, описывающих работу трансформатора. Максимальное значение индукции B_m трансформатора и ЭДС первичной обмотки E_1 связаны соотношением [3]:

$$B_m = \frac{E_1}{4,44fw_1s}, \quad (1)$$

где f – частота напряжения; s – площадь сечения магнитопровода.

Для трансформатора с короткозамкнутой первичной обмоткой

$$E_1 = I_1 Z_1, \quad (2)$$

где I_1 – ток первичной обмотки трансформатора; Z_1 – сопротивление первичной обмотки трансформатора.

Выразив ток I_1 через ток вторичной обмотки, получим

$$E_1 = \frac{I_{\text{ВЫХ}} Z_1}{k_T}, \quad (3)$$

где $I_{\text{ВЫХ}}$ – ток на выходе стабилизатора, он же (см. рис. 1) ток вторичной обмотки трансформатора; $k_T = w_2/w_1$ – коэффициент трансформации.

Из выражений (1) и (3) следует, что значение максимальной индукции в трансформаторе с короткозамкнутой первичной обмоткой невелико в силу малости сопротивления первичной обмотки Z_1 и зависит от тока нагрузки.

Если пренебречь сопротивлением и потоком рассеяния первичной обмотки, полагая $Z_1 = 0$, то $B_m = 0$.

Для трансформатора, первичная обмотка которого подключена к входному напряжению $U_{\text{ВХ}}$, если пренебречь сопротивлением и потоком рассеяния обмоток, то $E_1 = U_{\text{ВХ}}$. При номинальном входном напряжении значение B_m близко к максимальному значению индукции предельной петли гистерезиса.

Итак, если трансформатор работает в режиме вольтдобавки, то переход к схеме закороченной первичной обмотки, когда трансформатор работа-

ет с меньшим значением индукции, не вызывает каких-либо сложностей. Обратный переход от схемы с закороченной первичной обмоткой к схеме вольтдобавки можно приравнять к режиму включения трансформатора.

Следовательно, в схемах данного типа присутствует проблема ограничения выбросов тока намагничивания.

Схемы стабилизаторов с тиристорными ключами

Существуют схемные решения, когда в качестве ключей применяются тиристоры. Возможен ряд способов подключения первичной обмотки к входному напряжению. Рассмотрим вариант, приведенный на рис. 2.

Если блок является повышающим, как показано на рис. 2, то включение тиристора V_3 (V_4) в соответствующую полуволну напряжения вызывает отключение тиристора V_1 (V_2). На рис. 2 показаны токи для случая, когда тиристорный ключ K_1 заперт, а ключ K_2 открыт. Здесь целесообразно для снижения величины тока намагничивания при переходе от схемы закороченной первичной обмотки к схеме вольтдобавки включать тиристорный ключ K_2 с постепенно уменьшающимся углом задержки [4].

Можно изменить схему включения ключа K_1 , как показано на рис. 3, когда первичная обмотка включается параллельно вторичной.

В этом случае при наличии нагрузки в режиме параллельного включения первичной и вторичной обмоток напряжение на выходе практически равно напряжению на входе. Однако при этом осуществляется полное перемагничивание сердечника трансформатора по предельной петле гистерезиса. Переключение первичной обмотки на входное напряжение можно осуществлять в любой момент времени.

Если блок является понижающим и обмотки трансформатора включены встречно, то включе-

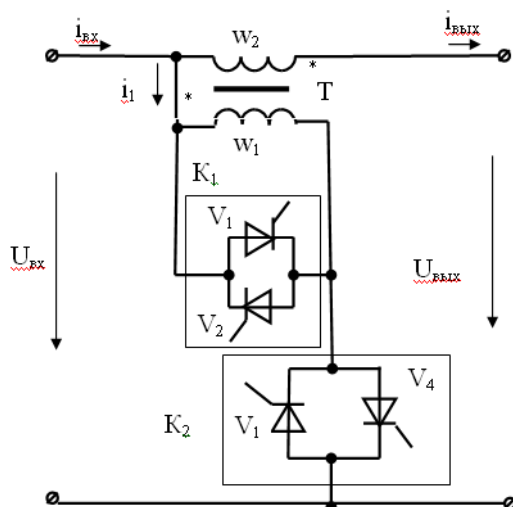


Рис. 2. Схема силового блока стабилизатора с тиристорными ключами при согласном включении обмоток трансформатора

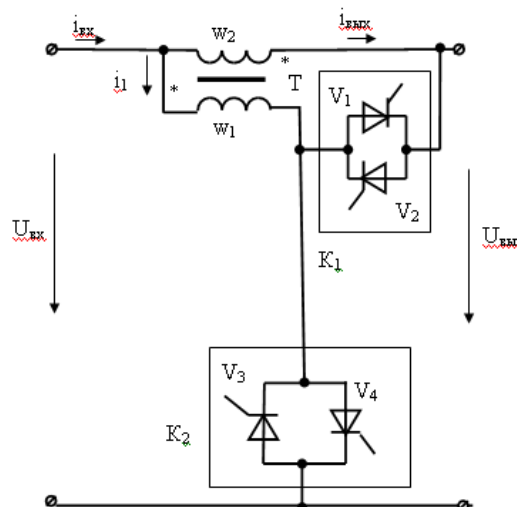


Рис. 3. Схема силового блока стабилизатора с параллельным включением обмоток трансформатора

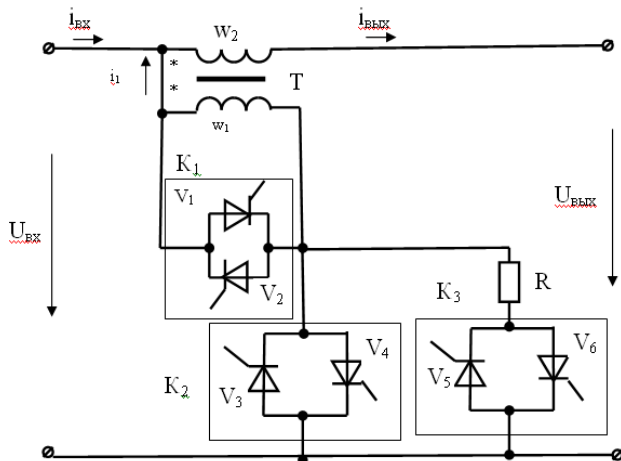


Рис. 4. Схема силового блока стабилизатора с дополнительным тиристорным ключом

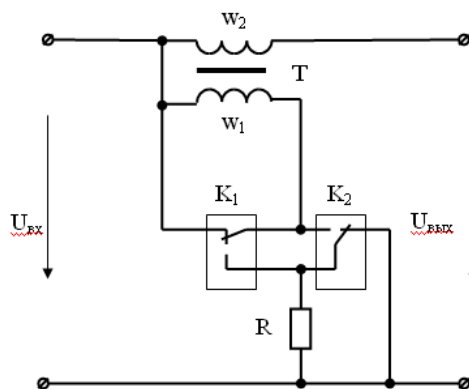


Рис. 5. Схема силового блока стабилизатора с электромагнитными реле

ние тиристора V_1 (V_2) в соответствующую полуволну напряжения вызывает отключение тиристора V_3 (V_4). Это обусловлено тем, что ток первичной обмотки (см. рис. 3) меняет свое направление на противоположное. В этом варианте включение тиристорного ключа K_2 с углом задержки невозможно. Одним из вариантов перехода от схемы закороченной первичной обмотки к схеме вытчета является включение параллельно тиристорному ключу K_2 дополнительного тиристорного ключа K_3 с последовательно включенным сопротивлением R , как показано на рис. 4.

Тиристорный ключ K_3 необходимо включать перед отключением тиристорного ключа K_1 . После чего при включенном ключе K_3 и запертом ключе K_1 включать тиристорный ключ K_2 с постепенно уменьшающимся углом задержки.

Работа стабилизатора напряжения на быстродействующих реле

На рис. 5 приведена схема, когда в качестве ключей применяются быстродействующие переключающие реле.

В исходном состоянии, как изображено на рис. 5, положение контактов, переключающих ре-

ле K_1 и K_2 , соответствует допустимому уровню напряжения. Если напряжение на входе становится больше (меньше) допустимого значения, переключение контактов реле осуществляется в следующей последовательности. Нормально разомкнутый контакт реле K_2 замыкается, после чего замыкается нормально разомкнутый контакт реле K_1 и затем контакты реле K_2 возвращаются в исходное состояние. Напряжение на выходе $U_{\text{вых}}$ становится равным сумме напряжений на входе и напряжения вторичной обмотки трансформатора при согласном включении обмоток или разности – при их встречном включении. В коротком промежутке времени, когда нормально разомкнутые контакты реле K_1 и K_2 замкнуты, первичная обмотка трансформатора подключается к напряжению на входе $U_{\text{вх}}$ через токоограничивающий резистор R . Если напряжение $U_{\text{вх}}$ возвращается в исходное состояние, то коммутация контактов реле осуществляется в следующей последовательности: нормально разомкнутый контакт реле K_2 замыкается, после чего контакты реле K_1 и затем контакты реле K_2 возвращаются в исходные состояния.

На рис. 6 приведены осциллограммы напря-

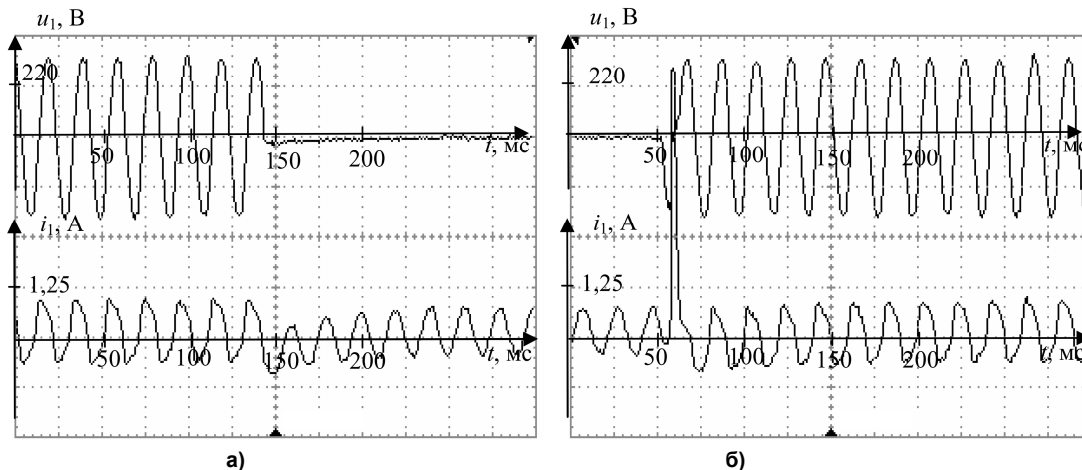


Рис. 6. Осциллограммы напряжения и тока первичной обмотки трансформатора при коммутации реле K_1 : а – при размыкании; б – при замыкании нормально замкнутых контактов

жения и тока первичной обмотки трансформатора при коммутации реле K_1 .

Как видно из осциллограмм, при шунтировании первичной обмотки контактами реле величина первичного тока не изменяется. При подключении первичной обмотки к входному напряжению на осциллограмме видно резкое увеличение первичного тока за счет роста тока намагничивания. Ограничение величины тока обеспечивается правильным выбором величины сопротивления резистора R .

Заключение

При построении стабилизаторов переменного напряжения на основе вольтодобавочного трансформатора необходимо учитывать изменение индукции в сердечнике трансформатора при переходе от схемы закороченной первичной обмотки к подключению ее к входному напряжению.

Файда Евгений Леонидович, канд. техн. наук, доцент кафедры «Теоретические основы электротехники», Южно-Уральский государственный университет, г. Челябинск; 89080858765@mail.ru.

Сивкова Анна Прокопьевна, ассистент кафедры «Электропривод и автоматизация промышленных установок», Южно-Уральский государственный университет, г. Челябинск; anprok@yandex.ru.

Поступила в редакцию 17 октября 2013 г.

**Bulletin of the South Ural State University
Series "Power Engineering"
2014, vol. 14, no. 3, pp. 41–45**

TRANSFORMER STABILIZERS OF ALTERNATING VOLTAGE WITH REGULATION ON THE PRIMARY SIDE

E.L. Faida, South Ural State University, Chelyabinsk, Russian Federation, 89080858765@mail.ru,

A.P. Sivkova, South Ural State University, Chelyabinsk, Russian Federation, anprok@yandex.ru

The article covers analysis of operation of AC voltage stabilizers which can switch transformer primary winding. Occurring problems and possible solutions are also considered.

The authors give structural scheme of stabilizer power block and present analysis of transformer operation modes. The paper also describes construction schemes powerful AC voltage stabilizers with discrete regulation on the basis of booster transformers. Peculiarities of switching the transformer primary winding by using thyristor keys and electromagnetic relays are considered. The authors provide recommendations on the restriction of the magnetizing current of transformer core at primary winding switching. Oscillograms of currents and voltages at the stabilizer operation are given.

The presented findings can be of interest for specialists in the field of power electronics and power supply of industrial enterprises.

Keywords: stabilizer of an alternating voltage, AC voltage stabilizer, booster transformer, thyristor key, electromagnetic relay.

References

1. Goldshteyn M.E., Filyaev K.Yu. [Universal Mathematical Model of the System with the Valve Asynchronous Communication]. *Electrical Technology Russia*, 2008, no. 6, pp. 12–18. (in Russ.)
2. Lokhov S.P., Sivkova S.P. [Distributed Model of Hysteresis Eddy Current]. *Bulletin of the South Ural State University. Ser. Power Engineering*, 2007, iss. 8, no. 20 (92), pp. 27–31. (in Russ.)
3. Butirin P.A., Gafiyatullin R.KH., Shestakov A.L. (eds.). *Elektrotehnika. Teoriya elektricheskikh i magnitnykh tsepey. Elektricheskie izmereniya* [Electrical Engineering. The Theory of Electric and Magnetic Circuits. Electrical Measurements]. Chelyabinsk, South Ural State University Publ., 2003. 505 p.
4. Gel'man M.V., Lokhov S.P. *Tiristornye regulatory peremennogo napryazheniya* [Thyristor AC]. Moscow, Energiya Publ., 1975. 104 p.

Received 17 October 2013