

# ТИРИСТОРНЫЙ РЕГУЛЯТОР НАПРЯЖЕНИЯ С АДАПТИВНОЙ ИНТЕГРИРУЮЩЕЙ СИСТЕМОЙ УПРАВЛЕНИЯ ДЛЯ ПЛАВНОГО ПУСКА АСИНХРОННЫХ ЭЛЕКТРОДВИГАТЕЛЕЙ

*М.М. Дудкин*

Рассматриваются принцип построения, структура и основные технические характеристики тиристорного регулятора напряжения (ТРН) с адаптивной интегрирующей системой управления для плавного пуска асинхронных электродвигателей и силовыми ключами «тиристор-диод». ТРН предназначен для работы в условиях высокого уровня внешних помех, включая коммутационные искажения сети, а также при нестабильности амплитуды и частоты промышленной сети, что позволит использовать его на объектах с «проблемной» сетью. Высокая помехоустойчивость и адаптивные свойства системы достигнуты за счет интегрирующих развертывающих преобразователей с частотно-широотно-импульсной модуляцией, работающих в режиме внешней синхронизации с частотой напряжения сети.

Приведены технико-экономические результаты реконструкции асинхронных электроприводов технологических объектов Челябинского трубопрокатного завода с применением ТРН. Экономический эффект от внедрения оборудования составил более 6,9 млн руб. в год и получен за счет экономии электроэнергии при переводе асинхронных электроприводов в повторно-кратковременный режим работы и сокращения расходов на ремонт и обслуживание силового электрооборудования технологических установок.

*Ключевые слова:* тиристорный регулятор напряжения, плавный пуск, система управления, интегрирующей развертывающий преобразователь, асинхронный электродвигатель, помехоустойчивость.

## **Введение**

Значительное повышение за последние годы цен на энергоносители и электротехническое оборудование делает актуальными проблемы поиска высокоэффективных путей экономии электроэнергии и применения алгоритмов управления промышленными объектами, обеспечивающих повышенный срок службы технологического оборудования с целью снижения затрат на их обслуживание и ремонт. Одним из таких путей является применение тиристорных регуляторов напряжения (ТРН) для мягкого пуска асинхронных электродвигателей (АД), составляющих на большинстве промышленных предприятий до 90 % от общей численности электроприводов. При этом ТРН позволяют:

- снизить затраты на электрооборудование питающей сети и кабельных линий за счет существенного уменьшения пусковых токов АД;

- увеличить срок службы электродвигателей, технологического оборудования по причине тепловых и механических перегрузок, характерных для режима прямого пуска;

- перевести не менее 30 % технологических механизмов в режим повторно-кратковременных включений при экономии электроэнергии в пределах 30–70 % и снижении мощности исполнительных электродвигателей.

Однако в ряде случаев надежной работе серийно выпускаемых ТРН препятствует высокий

уровень внешних помех [1, 2], что делает их применение малоэффективным из-за низкой помехоустойчивости системы импульсно-фазового управления (СИФУ) и частых сбоев ее в работе, особенно на объектах с маломощной сетью.

На кафедре электропривода и автоматизации промышленных установок Южно-Уральского государственного университета на основе проведенных исследований методов интегрирующего развертывающего преобразования [2, 3] разработан ТРН [4–6], предназначенный для работы в условиях высокого уровня внешних помех и нестабильности параметров промышленной сети. ТРН лег в основу реконструкции асинхронных электроприводов технологических установок на ОАО «Челябинский трубопрокатный завод» (ЧТПЗ).

## **Принцип построения и структура ТРН с адаптивной интегрирующей системой управления**

Отличительной особенностью ТРН с адаптивной интегрирующей системой управления является то, что в СИФУ все каналы фаз *A*, *B*, *C* выполнены по однотипной структуре на базе замкнутых интегрирующих РП-А, РП-В, РП-С (рис. 1), работающих в режиме внешней синхронизации с частотой напряжения сети [7–10] и выполняющих в системе управления одновременно функции как узлов синхронизации, так и фазосдвигающих уст-

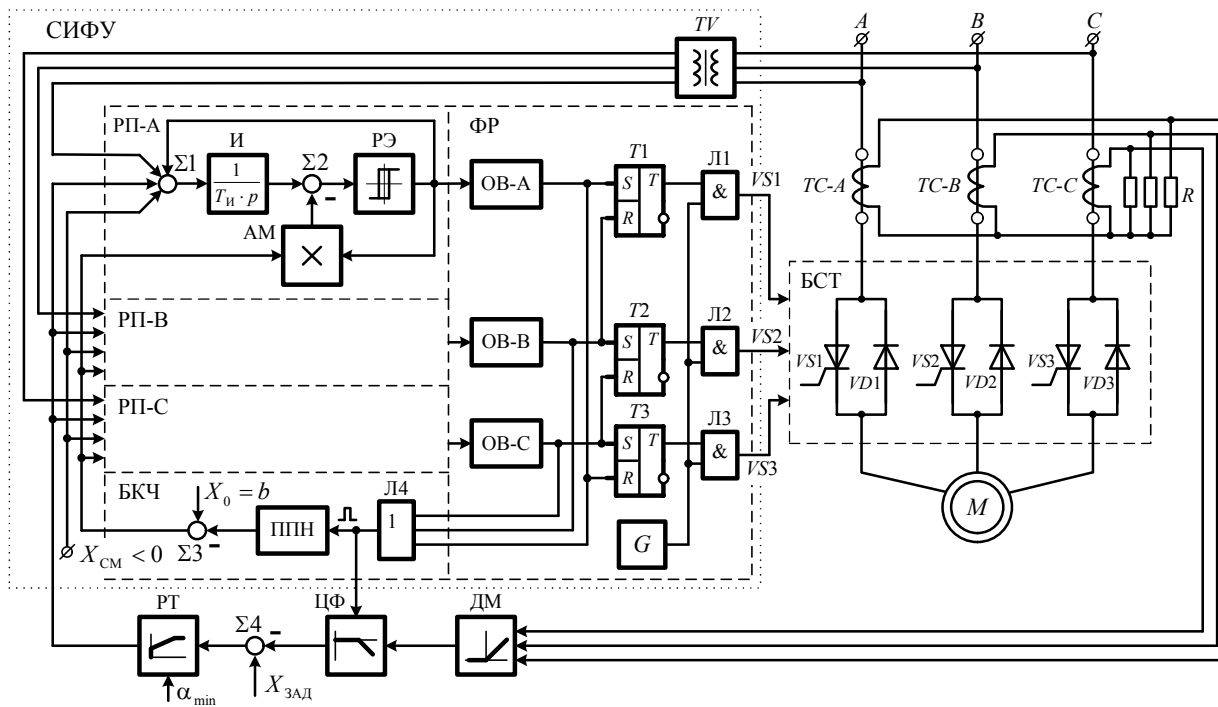


Рис. 1. Функциональная схема ТРН с адаптивной интегрирующей СИФУ для плавного пуска асинхронных электродвигателей

роиств (ФСУ), что в значительной степени упрощает техническую реализацию ТРН и делает надежной его работу в условиях высокого уровня помех, включая коммутационные искажения сети, а также в условиях нестабильности амплитуды и частоты сети. Все это позволяет использовать данные регуляторы на объектах с «проблемной» сетью, когда электропитание объекта осуществляется, например, от дизель- или ветро-генераторных установок.

Силовая часть преобразователя выполнена по схеме «тиристор-диод» (см. рис. 1), что позволяет существенно упростить систему управления ТРН и улучшить условия ее коммутации в различных режимах работы. Кроме этого, данный вариант включения силовых вентилях является наиболее рациональным для систем плавного пуска асинхронных электродвигателей, когда не требуется реверс [11].

Ограничение пускового тока статора АД на уровне 2–3 номинального значения в ТРН осуществляется при помощи контура тока, выполненного на основе трансформаторов тока  $ТС-A$ ,  $ТС-B$ ,  $ТС-C$ , демодулятора ДМ, цифрового фильтра ЦФ, сумматора  $\Sigma$  и интегрального регулятора тока РТ (см. рис. 1).

Принцип работы адаптивной интегрирующей СИФУ рассмотрим на примере фазы  $A$ , так как процессы в остальных каналах управления протекают аналогичным образом.

Каждый из РП-А, РП-В, РП-С состоит из сумматоров  $\Sigma 1$ – $\Sigma 2$ , интегратора И с постоянной времени интегрирования  $T_{И}$ , релейного элемента

РЭ с порогами переключения  $\pm b$  и симметричной относительно «нуля» неинвертирующей петлей гистерезиса, а также амплитудного модулятора АМ (см. рис. 1).

При отсутствии сигнала управления (выход РТ) и напряжения смещения  $X_{CM}$  на выходе РП-А устанавливаются знакопеременные импульсы, сдвинутые относительно синхронизирующего напряжения фазы  $A$  на угол  $\alpha_c$  (рис. 2, а, б).

В работе [4] показано, что при внешней синхронизации ФСУ гармоническим сигналом со стороны информационного входа оптимальным уровнем нормированного значения периода собственных автоколебаний РП  $\bar{T}_0 = T_0/T_C$  следует считать значение 0,1, когда в системе обеспечивается максимально возможный диапазон регулирования угла управления  $\alpha_y$  тиристорами. Здесь  $T_C$  – период напряжения сети (см. рис. 2, а);  $T_0 = 4\bar{b}T_{И}$  – период собственных автоколебаний РП при отсутствии всех сигналов на его входе;  $\bar{b} = |b/A|$  – нормированная величина порогов переключения РЭ по отношению к его амплитуде  $A$  на выходе.

Регулировочная характеристика  $\alpha_y = f(\bar{X}_{BX})$  интегрирующего РП при  $\bar{T}_0 = 0,1$  приведена на рис. 3, из которой можно сделать вывод, что в РП-А, РП-В и РП-С, входящих в состав адаптивной СИФУ ТРН (см. рис. 1), глубину синхронизации  $\bar{A}_C = |A_C/A|$  следует выбирать в диапазоне  $6,0 \leq \bar{A}_C \leq 8,0$ , когда регулировочные характеристики становятся практически линейными, а угол

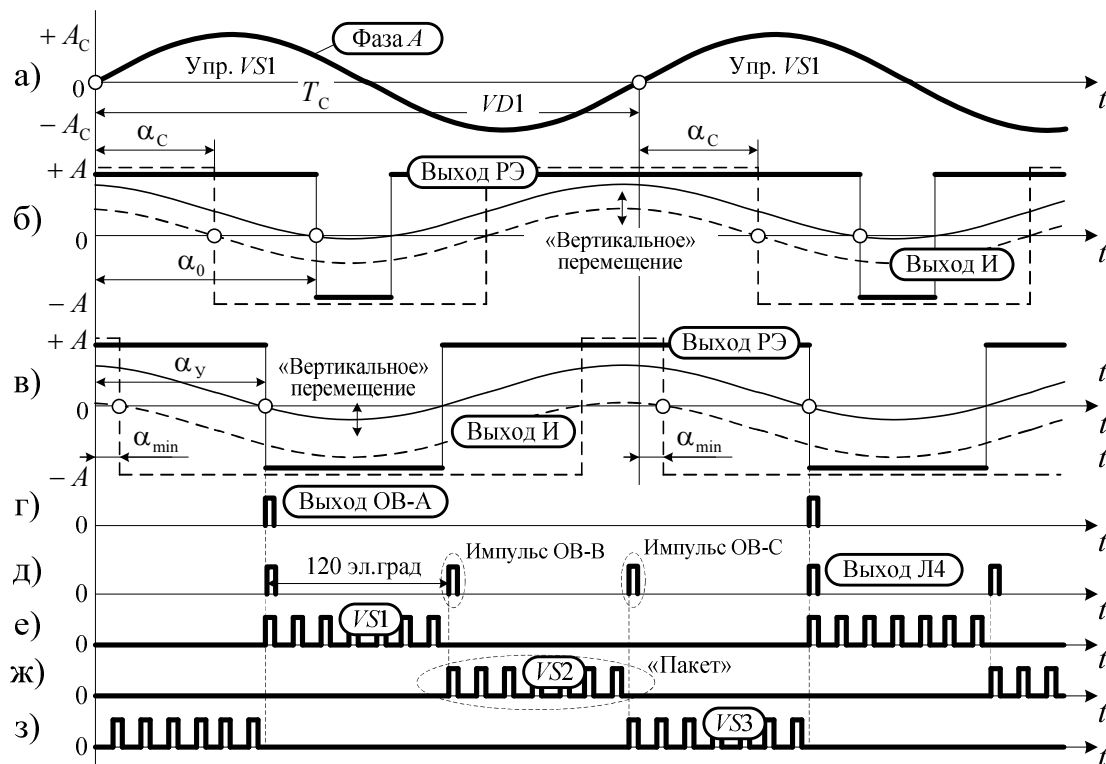


Рис. 2. Временные диаграммы сигналов адаптивной интегрирующей СИФУ тиристорного регулятора напряжения

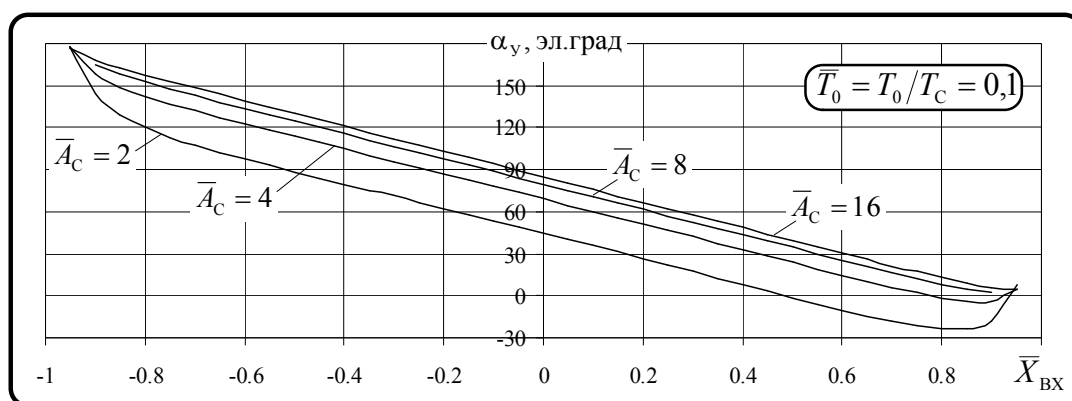


Рис. 3. Регулировочная характеристика интегрирующего РП в режиме внешней синхронизации гармоническим сигналом со стороны информационного входа

управления  $\alpha_y$  при  $\bar{X}_{BX} = 0$  близким по значению к  $-90$  эл. град. Здесь  $\bar{X}_{BX} = |X_{BX}/A|$  – нормированное значение входного сигнала  $X_{BX}$ ;  $A_c$  – амплитуда сигнала синхронизации (напряжения сети).

При помощи напряжения смещения  $X_{CM}$  отрицательной полярности, воздействующего на вход РП-А (см. рис. 1), задается начальный угол управления  $\alpha_0$  тиристором фазы А (см. рис. 2, б), который выбирается в районе  $160$  эл. град.

Для пуска электродвигателя с ограничением тока на заранее заданном уровне, устанавливаемом источником  $X_{ЗЛД}$ , в системе управления используется интегральный регулятор тока РТ (см. рис. 1), который в процессе разгона АД автома-

тически изменяет угол управления  $\alpha_y$  на выходе РП-А (рис. 2, в), поддерживая тем самым величину заданного пускового тока двигателя. Разгон АД завершается, когда РТ переходит в режим насыщения, а в РП-А устанавливается минимальный угол управления  $\alpha_{min}$  (см. рис. 2, в), численное значение которого выбирается в районе  $5-10$  эл. град. В результате этого во всех режимах работы электродвигателя все развертывающие преобразователи РП-А, РП-В, РП-С работают в импульсном режиме, что необходимо для работы формирователя-распределителя ФР импульсов управления и блока коррекции частоты БКЧ, входящего в состав адаптивной интегрирующей СИФУ (см. рис. 1).

Формирователь-распределитель ФР импульсов управления тиристорами  $V_{S1}-V_{S3}$  состоит из одновибраторов ОВ-А, ОВ-В, ОВ-С, SR-триггеров  $T1-T3$ , логических элементов Л1-Л3 и генератора высокочастотных импульсов  $G$  (см. рис. 1). При этом ОВ-А, ОВ-В, ОВ-С формируют короткие импульсы малой длительности по заднему фронту сигналов с выхода РП-А, РП-В, РП-С (рис. 2, г, д). Интервал времени между импульсами соответствует 120 эл. град, так как фазы  $A, B, C$  сдвинуты друг относительно друга на этот же угол. SR-триггеры  $T1-T3$  совместно с логическими элементами Л1-Л3 и генератором  $G$  (см. рис. 1) формируют импульсы в виде «пакета» для включения тиристоров  $V_{S1}-V_{S3}$  (рис. 2, е-з). Длительность импульсов в «пакете» составляет 120 эл. град, что с большим запасом перекрывает интервал времени проводящих состояний тиристоров  $V_{S1}-V_{S3}$  на участке разгона двигателя, так как во время запуска угол управления  $\alpha_y$  находится в районе 90–130 эл. град, зависящем от сигнала задания  $X_{Зад}$ .

В случае нестабильности частоты напряжения сети в СИФУ введен блок коррекции частоты БКЧ (см. рис. 1), обеспечивающий адаптацию угла управления  $\alpha_y$  в РП-А, РП-В, РП-С при изменении частоты питающего напряжения.

БКЧ состоит из преобразователя периода в напряжение ППН, сумматора  $\Sigma 3$  с источником опорного напряжения  $X_0 = b$  и логического элемента Л4 типа «ЗИЛИ», формирующего импульсы, следующие друг за другом через  $T_C/3$  или 120 эл. град (см. рис. 2, д). ППН измеряет период  $T_C$  напряжения сети, например, путем подсчета импульсов стабильной частоты за время  $T_C/3$  с последующим преобразованием полученного результата в аналоговый сигнал. Амплитудные модуляторы (АМ), входящие в состав каждого из РП-А, РП-В, РП-С (см. рис. 1), регулируют период автоколебаний  $T_0 = 4\bar{b}T_{II}$  в развертывающих преобразователях за счет коррекции порогов переключения  $\pm b$  РЭ таким образом, чтобы при изменении частоты напряжения сети всегда поддерживалось равенство  $\bar{T}_0 = T_0 / T_C = 0,1$ . В результате этого регулировочная характеристика РП (см. рис. 3) сохраняется неизменной в условиях нестабильности частоты питающего напряжения.

Отличительной особенностью адаптивной интегрирующей СИФУ является также то, что цифровой фильтр (ЦФ), включенный в цепи обратной связи по току (см. рис. 1), работает синхронно на частоте дискретизации ТРН и выполнен на основе реверсивного число-импульсного аналого-цифрового преобразователя (АЦП) с амплитудно-частотно-импульсной модуляцией (АЧИМ), впервые предложенного в работах [12–14]. Применение интегрирующего АЦП с АЧИМ в качестве ЦФ позволяет не только повысить помехоустойчивость в канале обратной связи по току к сигналам

внешних помех, но и обеспечивает автоматическую автоподстройку его постоянной времени при изменении частоты питающего напряжения за счет синхроимпульсов, формируемых логическим элементом Л4 в БКЧ (см. рис. 1) и следующих друг за другом через 120 эл. град, а также подавление пульсирующей составляющей в датчике тока, равной 150 Гц для трехфазной нулевой схемы демодуляции ДМ.

### Техническая реализация и характеристики ТРН

Теоретические и экспериментальные исследования [2, 4–6] показали, что наряду с высокой помехоустойчивостью со стороны информативного канала управления ТРН с адаптивной интегрирующей СИФУ сохраняет свою работоспособность при коммутационных «провалах» напряжения сети, достигающих уровня 100 % на 15–20 эл. град. Это в значительной степени превосходит аналогичные параметры традиционных СИФУ «вертикального» типа отечественного и зарубежного производства [11, 15–18]. Кроме того, ТРН сохраняет свою работоспособность не только в условиях нестабильности амплитуды, но и частоты напряжения сети в пределах  $\pm 50\%$ , что достигается за счет интегрирующих развертывающих преобразователей, работающих совместно с блоком коррекции частоты. Это позволяет использовать данные ТРН для плавного пуска АД в автономных сетях ограниченной мощности с существенной ошибкой частоты генерируемого напряжения.

Схемные решения технической реализации ТРН с интегрирующими СИФУ для плавного пуска АД подробно рассмотрены в работах [2, 4]. В состав ТРН входит также весь комплекс быстродействующих селективных защит: максимально-токовая, времятоковая и от исчезновения фазного напряжения. Здесь следует отметить, что защита от пропадания фазного напряжения, впервые предложенная в работе [19], выполнена по интегрирующему принципу с временем срабатывания порядка 3–5 с, что позволяет системе не реагировать на кратковременное исчезновение фазного напряжения в пределах нескольких периодов напряжения сети. При этом «заторможенность» данного контура защиты исключает ложную остановку электродвигателя и технологического процесса в целом.

ТРН полностью выполнены на комплектующих отечественного производства и не содержат ни одного подстроечного элемента, что особенно важно в условиях промышленной эксплуатации. Это позволяет исключить несанкционированное изменение параметров электроприводов сторонними лицами и возможность возникновения на объекте аварийной ситуации. При этом обращают на себя внимание простота технической реализации всего комплекса оборудования и его высокая надежность. По сравнению с импортными аналогами стоимость ТРН ниже на 30–50 %.

## Устройства аналоговой и цифровой электроники

### Результаты промышленного внедрения

В период 2005–2013 гг. на ОАО ЧТПЗ на основе рассмотренных выше ТРН было реконструировано 84 асинхронных электропривода 15 технологических установок на суммарную мощность исполнительных электродвигателей более 7600 кВт (см. таблицу).

Результаты применения ТРН на ОАО «Челябинский трубопрокатный завод» показали высокую эффективность систем плавного пуска асинхронных электродвигателей. Так, перевод только электроприводов насосов наполнения гидропрессов (160 кВт) в режим повторно-кратковременных включений, что ранее оказывалось невозможным по причине применения систем релейно-контакторного пуска, позволяет сократить затраты предприятия

на электроэнергию более, чем на 2 млн руб. в год (в ценах 2012 г.) (см. таблицу).

Второй, причем не менее важной, чем энергосбережение, статьей экономической эффективности является высокий уровень ресурсосбережений, который обеспечивается системами плавного пуска асинхронных электродвигателей. Так, до реконструкции указанных объектов среднестатистический годовой отказ электрооборудования (электродвигателей, силовых контакторов) и технологических механизмов (масляных и водяных насосов) достигал 25–40 % от их общего числа [20, 21]. С момента перевода электроприводов в режим плавного пуска при наличии в ТРН всего комплекса быстродействующих селективных защит от аварийных режимов работы не было зафиксировано ни одного случая

### Основные экономические показатели промышленного внедрения ТРН

№	Технологический объект	Кол-во электроприводов / суммарная мощность, кВт	Среднегодовая экономия электроэнергии, руб.	Среднегодовое сокращение затрат на ремонт и обслуж., руб.
<b>Цех № 6</b>				
<i>Линия отделки труб 820</i>				
1	Гидропресс № 1	8 / 725	420 000 руб. с каждого гидропресса	300 000 руб. с каждого гидропресса
2	Гидропресс № 2	8 / 725		
3	Гидропресс № 3	8 / 725		
4	Гидропресс № 4	8 / 725		
<i>Линия отделки труб 1220</i>				
5	Гидропресс № 7	9 / 958	461 000	350 000
6	Масляный насос слежения 10 м гидропресса № 7	1 / 120	15 400	12 300
7	Электрооборудование общей сети 20 Гц/160 В стана 1020–1220	6 / 250	187 000	112 000
8	Первый передвижной рольганг стана 1220	2 / 40	14 500	23 000
<i>Гидропрессы № 1–4, № 7</i>				
9	Система обратного цикла водоснабжения цеха № 6	7 / 725	115 000	270 000
<i>Линия плазменной сварки труб 820 и 1220</i>				
10	Комплексе электроприводов систем воздухообмена и дымоудаления	11 / 1465	1 600 000	280 000
<b>Цех № 2</b>				
11	Водяные насосы ямы окалины	2 / 320	72 000	35 000
12	Воздухообменники кольцевой печи	2 / 220	54 000	75 000
<b>Шлакоплавильный цех</b>				
13	Водяные насосы гран-бассейна	4 / 160	63 000	30 000
14	Система обратного цикла водоснабжения	3 / 480	95 000	130 000
<b>Электроцех</b>				
15	Системы воздухообмена и дымоудаления	5 / 50	38 500	45 000
	<b>Итого</b>	<b>84 / 7688</b>	<b>4 395 400</b>	<b>2 562 300</b>

отказа электро- и технологического оборудования, что позволяет сократить расходы предприятия на ремонт и обслуживание электроустановок, в частности, по цеху № 6 в среднем на 2,2 млн руб. в год (см. таблицу). При этом срок окупаемости затрат на реконструкцию электроприводов в зависимости от специфических особенностей объекта находится в пределах 1,4–2,1 года.

### Выводы

1. Разработан и экспериментально исследован ТРН с адаптивной интегрирующей СИФУ для плавного пуска АД и силовыми ключами «тиристор-диод», предназначенный для работы в условиях высокого уровня внешних помех и нестационарности параметров промышленной сети.

2. Теоретические и экспериментальные исследования показали, что наряду с высокой помехоустойчивостью со стороны информативного канала управления ТРН с адаптивной интегрирующей СИФУ сохраняет свою работоспособность при коммутационных «провалах» напряжения сети, достигающих уровня 100 % на 15–20 эл. град, а также в условиях неустойчивости амплитуды и частоты напряжения сети в пределах  $\pm 50\%$ , что достигается за счет интегрирующих развертывающих преобразователей, работающих совместно с блоком коррекции частоты. Эти показатели превосходят не менее чем в 2–3 раза аналогичные параметры традиционных СИФУ «вертикального» типа отечественного и зарубежного производства.

3. В период 2005–2013 гг. на ОАО «Челябинский трубопрокатный завод» на основе разработанных ТРН было реконструировано 84 асинхронных электропривода 15 технологических установок на суммарную мощность исполнительных электродвигателей более 7600 кВт. Экономический эффект от внедрения оборудования составил более 6,9 млн руб. в год и получен за счет экономии электроэнергии при переводе асинхронных электроприводов в повторно-кратковременный режим работы и сокращения расходов на ремонт и обслуживания силового электрооборудования технологических установок.

### Литература

- Осипов, О.И. *Техническое диагностирование автоматизированного электропривода постоянного тока: дис. ... д-ра техн. наук* / О.И. Осипов. – Челябинск: ЧПИ, 1995. – 405 с.
- Дудкин, М.М. *Элементы информационной электроники систем управления вентиляемыми преобразователями: моногр.* / М.М. Дудкин, Л.И. Цытович. – Челябинск: Издат. центр ЮУрГУ, 2011. – 362 с.
- Цытович, Л.И. *Развертывающие преобразователи для систем управления вентиляемыми электроприводами и технологической автоматикой: дис. ... д-ра техн. наук* / Л.И. Цытович. – Челябинск: ЧГТУ, 1996. – 464 с.
- Дудкин, М.М. *Интегрирующие фазосдвигающие устройства для управления силовыми вентиляемыми преобразователями: дис. ... канд. техн. наук* / М.М. Дудкин. – Челябинск: ЮУрГУ, 2007. – 235 с.
- Цытович, Л.И. *Тиристорный преобразователь с интегрирующим устройством для мягкого пуска асинхронных электродвигателей* / Л.И. Цытович, С.И. Шкаликов, М.М. Дудкин // *Известия вузов. Проблемы энергетики.* – Казань: Изд-во КГЭУ, 2005. – № 7–8. – С. 57–65.
- Тиристорная станция управления интегрирующего типа для плавного пуска асинхронных электродвигателей / Л.И. Цытович, Р.Х. Гафиятуллин, Р.М. Рахматулин и др. // *Наука и технологии: избран. тр. Рос. шк. «К 70-летию Г.П. Вяткина».* – М.: РАН, 2005. – С. 520–526.
- Интегрирующее устройство синхронизации с псевдоследящей фиксацией точек естественной коммутации напряжения сети / Л.И. Цытович, М.М. Дудкин, О.Г. Брылина, А.В. Тюгаев // *Вестник ЮУрГУ. Серия «Энергетика».* – 2013. – Т. 13, № 2. – С. 53–61.
- Качалов, А.В. *Интегрирующие устройства синхронизации для систем импульсно-фазового управления вентиляемыми преобразователями* / А.В. Качалов, Л.И. Цытович, М.М. Дудкин // *Практическая силовая электроника.* – 2010. – № 1 (37). – С. 42–51.
- Адаптивная интервало-кодовая двоично-десятичная интегрирующая синхронизация систем управления силовыми вентиляемыми преобразователями / Л.И. Цытович, О.Г. Брылина, М.М. Дудкин, Р.М. Рахматулин // *Электротехника.* – 2013. – № 3. – С. 8–15.
- Интегрирующие интервалочкодовые устройства синхронизации для ведомых сетью вентиляемых преобразователей / Л.И. Цытович, М.М. Дудкин, О.Г. Брылина, А.В. Тюгаев // *Практическая силовая электроника.* – 2013. – № 4 (52). – С. 20–27.
- Тиристорные преобразователи напряжения для асинхронного электропривода / Л.П. Петров, О.А. Андрющенко, В.И. Капинос и др. – М.: Энергоатомиздат, 1986. – 200 с.
- Пат. 2429563 Российская Федерация, МПК<sup>7</sup> Н 03 М 1/02. Реверсивный число-импульсный аналого-цифровой преобразователь / Л.И. Цытович, М.М. Дудкин, А.В. Качалов, Р.М. Рахматулин. – № 2009147981/09; заявл. 23.12.09; опубл. 20.09.11, Бюл. № 26.
- Аналого-цифровой преобразователь с интегрирующей синфазной амплитудно-частотно-импульсной модуляцией для систем вентиляемого электропривода / Л.И. Цытович, О.Г. Брылина, М.М. Дудкин и др. // *Электротехника.* – 2013. – № 5. – С. 10–15.
- About the dynamics of some methods of integrating conversion of analog signal into digital code / L.I. Tsytovich, M.M. Dudkin, S.P. Lkhov, O.G. Brylina //

Вестник ЮУрГУ. Серия «Энергетика». – 2013. – Т. 13, № 1. – С. 80–91.

15. Управление вентиляными электроприводами постоянного тока / Е.Д. Лебедев, В.Е. Неймарк, М.Я. Пистрак, О.В. Слежановский. – М.: Энергия, 1970. – 199 с.

16. Усынин, Ю.С. Вентильный электропривод с синхронной реактивной машиной независимого возбуждения / Ю.С. Усынин, М.А. Григорьев, А.Н. Шишков // Электротехника. – 2013. – № 3. – С. 37–43.

17. Электроприводы с синхронной реактивной машиной независимого возбуждения для станков холодной прокатки труб / Ю.С. Усынин, С.П. Лохов, М.А. Григорьев и др. // Вестник ЮУрГУ. Серия «Энергетика». – 2012. – Вып. 17, № 16 (275). – С. 107–110.

18. Синтез системы управления электроприводом с синхронной реактивной машиной незави-

симого возбуждения / Усынина Ю.С., Григорьева М.А., Шишкова А.Н. и др. // Вестник ЮУрГУ. Серия «Энергетика». – 2012. – Вып. 18, № 37 (296). – С. 38–41.

19. Пат. 2275723 Российская Федерация, МПК<sup>7</sup> Н 02 Н 3/24, Н 02 Н 7/00. Устройство защиты тиристорного преобразователя / Л.И. Цытович, М.М. Дудкин, О.Г. Терещина – № 2005100929/09; заявл. 17.01.05; опубл. 27.04.06, Бюл. № 12.

20. Пути развития энергохозяйства и энергосбережений на ОАО «Челябинский трубопрокатный завод» / С.И. Шкаликов, Ю.Г. Попов, В.А. Тюгаев и др. // Наука и технологии: тр. XXVIII Рос. шк. – М.: РАН, 2008. – Т. 2. – С. 153–162.

21. Электроснабжение в электроприводе: моногр. / Ю.С. Усынин, М.А. Григорьев, А.Н. Шишков, С.М. Бутаков. – Челябинск: Издат. центр ЮУрГУ, 2011. – 104 с.

Дудкин Максим Михайлович, канд. техн. наук, доцент кафедры «Электропривод и автоматизация промышленных установок», Южно-Уральский государственный университет, г. Челябинск; dudkinmax@mail.ru.

Поступила в редакцию 2 февраля 2014 г.

---

**Bulletin of the South Ural State University  
Series “Power Engineering”  
2014, vol. 14, no. 2, pp. 36–43**

---

## THYRISTOR VOLTAGE REGULATOR WITH AN ADAPTIVE INTEGRATION CONTROL SYSTEM FOR SMOOTH START OF ASYNCHRONOUS MOTORS

*M.M. Dudkin, South Ural State University, Chelyabinsk, Russian Federation,  
dudkinmax@mail.ru*

The principle of constructing, structure and basic characteristics of the thyristor voltage regulator (TVR) with an adaptive integration control system for smooth start of asynchronous motors and power semiconductor «thyristor-diode» are considered. TVR is intended for operation at a high level of external noises including commutative distortions of a mains as well as at amplitude and frequency instability of industrial network that allows to use TVR on objects with a «problem» mains. High noise stability and the adaptive properties of a system are reached by means of integrating scanning converters with pulse-frequency-width modulation working in an operating mode of external synchronization with frequency of supply-line voltage.

The technical and economic results of reconstruction of asynchronous electric drives for industrial plants using TVR at Chelyabinsk pipe-rolling plant are given. The economic effect from implantation of the equipment has made over 6.9 million rubles per year and is obtained due to saving the electric power at conversion of asynchronous electric drives in an intermittent cycle and cutting down expenses on maintenance and service of a power electric equipment of technological installations.

*Keywords: thyristor voltage regulator, smooth start, control system, integrating scanning converter, asynchronous motor, noise stability.*

### References

1. Osipov O.I. *Tekhnicheskoe diagnostirovanie avtomatizirovannogo elektroprivoda postoyannogo toka: dis. ... doct. tekhn. nauk* [Technical Diagnosing of the Automized Direct-Current Drive: thesis for a Doctor's degree], Chelyabinsk, Chelyabinsk Polytechnic University Publ., 1995. 405 p.

2. Dudkin M.M., Tsytoich L.I. *Elementy informatsionnoy elektroniki system upravleniya ventilnymi preobrazovatelyami: monografiya* [Elements of Informational Electronics of Control Systems of the Valve Converters: Monograph], Chelyabinsk, South Ural State University Publ., 2011. 362 p.
3. Tsytoich L.I. *Razvertvyayushchie preobrazovateli dlya system upravleniya ventilnymi tlektroprivodami i tekhnologicheskoi avtomatiki: dis. ... doct. tekhn. nauk* [Scanning Converters for Control Systems of Valve Electric Drives and Technological Automation: thesis for a Doctor's degree], Chelyabinsk, Chelyabinsk Polytechnic University Publ., 1996. 464 p.
4. Dudkin M.M. *Integriruyushchie fazosdvigayushchie ustroystva dlya upravleniya silovymi ventilnymi preobrazovatelyami: dis. ... kand. tekhn. nauk* [Integrating Phase-Shifting Devices for Control of Power Valve Converters: Ph.D. thesis], Chelyabinsk, South Ural State University Publ., 2007. 235 p.
5. Tsytoich L.I., Shkalikov S.I., Dudkin M.M. [Thyristor Converter with Integrating Phase-Shifting Device for Smooth Starting of Asynchronous Motors]. *Problemy energetiki* [Problems of Power Engineering: News of Higher Educational Institutions], 2005, no. 7–8, pp. 57–65. (in Russ.)
6. Tsytoich L.I., Gafiyatullin R.Kh., Rakhmatulin R.M., Dudkin M.M., Shkalikov S.I., Popov Yu.G., Tyugaev V.A., Gaborik A.A., Sklyarov S.I. [Thyristor Control Station of an Integrating Type for Smooth Starting of Asynchronous Motors]. *Nauka i tekhnologii* [Science and Technologies], 2005, pp. 520–526. (in Russ.)
7. Tsytoich L.I., Dudkin M.M., Brylina O.G., Tyugaev A.V. [Integrating Locker with Pseudo-Following by Fixing of Natural Switching Points of Supply-Line Voltage]. *Bulletin of the South Ural State University. Ser. Power Engineering*, 2013, vol. 13, no. 2, pp. 53–61. (in Russ.)
8. Kachalov A.V., Tsytoich L.I., Dudkin M.M. [Integrating Lockers for Pulse-Phase Control Systems of Valve Converters]. *Prakticheskaya silovaya elektronika* [Practical Power Electronics], 2010, no. 1 (37), pp. 42–51. (in Russ.)
9. Tsytoich L.I., Brylina O.G., Dudkin M.M., Rakhmatulin R.M. [Adaptive Interval-Code Binary-Decimal Integrating Synchronization of Control Systems of Power Valve Converters]. *Russian Electrical Engineering*, 2013, no. 84 (3), pp. 122–128.
10. Tsytoich L.I., Dudkin M.M., Brylina O.G., Tyugaev A.V. [Integrating Interval-Coders Devices for Mains Driven Gated Converters]. *Prakticheskaya silovaya elektronika* [Practical Power Electronics], 2013, no. 4 (52), pp. 20–27. (in Russ.)
11. Petrov L.P., Andryushchenko O.A., Kapinos V.I. and others *Tiristornye preobrazovateli napryazhenia dlya asinkhronnogo elektroprivoda* [Thyristor Voltage Changer for the Asynchronous Electric Drive], Moscow, Energoatomizdat Publ., 1986. 200 p.
12. Tsytoich L.I., Dudkin M.M., Kachalov A.V., Rakhmatulin R.M. *Reversivnyy chislo-impulsnyy analogo-tsyfrovoy preobrazovatel* [Reverse Number-Pulse Analogue-to-Digital Converter], Patent RF, no 2429563. 2011.
13. Tsytoich L.I., Brylina O.G., Dudkin M.M., Rakhmatulin R.M., Tyugaev A.V. [Analog-Digital Converter with Integrating In-Phase Amplitude-Frequency-Pulse Modulation for Switched Drive Systems]. *Russian Electrical Engineering*, 2013, no. 84 (5), pp. 244–249.
14. Tsytoich L.I., Dudkin M.M., Lokhov S.P., Brylina O.G. [About the Dynamics of Some Methods of Integrating Conversion of Analog Signal into Digital Code]. *Bulletin of the South Ural State University. Ser. Power Engineering*, 2013, vol. 13, no. 1, pp. 80–91 (in Russ.).
15. Lebedev E.D., Neymark V.E., Pistrak M.Ya., Slezhanovskiy O.V. *Upravlenie ventilnymi elektroprivodami postoyannogo toka* [Control of Rectifier Direct-Current Drive], Moscow, Energiya Publ., 1970. 199 p.
16. Usynin Y.S., Grigoryev M.A., Shishkov A.N. [The Valve Drive with Field Regulated Reluctance Machine]. *Russian Electrical Engineering*, 2013, 84(3).
17. Usynin Y.S., Grigoryev M.A., Shishkov A.N., Lokhov S.P., Belousov E.V. [Electric Drives with Field Regulated Reluctance Machine for Cold Rolling Mills]. *Bulletin of the South Ural State University. Ser. Power Engineering*, 2012, vol. 17, no. 16 (275), pp. 107–110 (in Russ.).
18. Usynin Y.S., Grigoryev M.A., Shishkov A.N., Gladyshev S.P., Gorozhankina A.N. [Synthesis of Electric Drive Control System with Field Regulated Reluctance Machine]. *Bulletin of the South Ural State University. Ser. Power Engineering*, 2012, vol. 18, no. 37 (296), pp. 38–41 (in Russ.).
19. Tsytoich L.I., Dudkin M.M., Tereshchina O.G. *Zashchita tiristornogo preobrazovatelya* [Protector of Thyristor Converter]. Patent RF, no. 2275723. 2006.
20. Shkalikov S.I., Popov Yu.G., Tyugaev V.A., Tsytoich L.I., Rakhmatulin R.M., Dudkin M.M., Kachalov A.V. [Paths of Development Energy Management and Energy Savings on OJC «Chelyabinsk Pipe-Rolling Plant»]. *Nauka i tekhnologii* [Science and Technologies], 2008, vol. 2, pp. 153–162 (in Russ.).
21. Usynin Y.S., Grigoryev M.A., Shishkov A.N., Butakov S.M. *Elektrosnabzhenie v elektroprivode: monografiya* [Electric Supply in Drive: Monograph], Chelyabinsk, South Ural State University Publ., 2011. 104 p.

Received 2 February 2014