

## МАТЕМАТИЧЕСКАЯ МОДЕЛЬ ЭЛЕКТРОМЕХАНИЧЕСКОЙ МНОГОКООРДИНАТНОЙ СИЛОКОМПЕНСИРУЮЩЕЙ СИСТЕМЫ\*

*О.А. Кравченко, Д.Ю. Богданов, Д.В. Барыльник*

Одним из средств построения тренажеров для подготовки космонавтов являются стенды обезвешивания, реализуемые с использованием многокоординатных силокомпенсирующих систем (СКС), обеспечивающих до шести степеней подвижности объекта. Реализацию составляющих движения целесообразно обеспечить суммой трех поступательных взаимно перпендикулярных движений, а также вращением и качанием объекта относительно его центра масс в кардановом подвесе. Для выполнения комплексных исследований, структурно-параметрического синтеза системы управления, анализа статических, динамических показателей работы СКС необходимо разработать математическую модель, адекватно описывающую силовые взаимодействия в многокоординатных СКС.

Сформулированы допущения, принимаемые при получении математического описания механической части СКС. С учетом этих допущений и выделения четырех основных элементов, взаимодействующих друг с другом: моста, тележки, барабана и обезвешиваемого объекта, получены уравнения, описывающие взаимосвязанное изменение поступательных координат при приложении к обезвешиваемому объекту внешнего силового воздействия. С учетом принципов управления электродвигателями и анализа физических процессов в механической части СКС обоснована целесообразность представления математического описания координат СКС единой обобщенной двухмассовой электромеханической моделью с упругой связью.

Приведены аналитические выражения для определения параметров обобщенной математической модели и рассмотрены методы по идентификации упруго-диссипативных свойств механических передач и сил трения в СКС. На примере комплекса «Сармат» показано определение параметров математической модели для систем вертикального и горизонтального перемещений.

*Ключевые слова:* стенды обезвешивания, тренажеры, имитация невесомости, регулирование усилий, математическая модель.

Сложные процессы создания и развертывания орбитальных космических станций приводят к большому количеству работ в открытом космосе на внешней поверхности станции и на удалении от нее, выполняемых непосредственно с участием космонавтов [1]. Опыт пилотируемой космонавтики показывает, что наиболее эффективным средством подготовки космонавтов являются тренажеры. Разработка и создание комплексных тренажеров, реализованных с использованием стендов обезвешивания [2, 3], позволяющих имитировать движения в невесомости и в условиях пониженной гравитации, является важной и актуальной задачей.

Анализ различных подходов, применяемых для реализации пространственных перемещений космонавтов, показал, что для построения стендов обезвешивания рассматриваемых тренажеров необходимо скомпенсировать все силы, действующие на объект: силы трения, гравитационные силы, силы инерции дополнительно присоединенных к космонавту в скафандре масс. При выполнении этого условия космонавт будет двигаться под действием внешних усилий с требуемыми параметрами движения в невесомости. Построение таких стендов целесообразно осуществлять с использованием многокоординатных силокомпенсирующих систем (СКС) [4–6], обеспечивающих до шести

степеней подвижности обезвешиваемого объекта. Причем реализацию составляющих движения целесообразно обеспечить суммой трех поступательных взаимно перпендикулярных движений, а также вращением и качанием объекта относительно его центра масс в кардановом подвесе.

Выполненные в [7] исследования позволили сделать вывод о целесообразности применения СКС, реализующих движение в виде трех поступательных взаимно перпендикулярных движений, реализуемых с использованием электроприводов, обеспечивающих требуемые пространственные перемещения космонавтов в рабочем пространстве тренажера [8].

Одной из задач, которую необходимо решать при создании многокоординатных СКС тренажера, является получение обобщенных математических моделей, позволяющих выполнять комплексные исследования, анализ статических, динамических показателей работы стендов обезвешивания, структурно-параметрического синтеза системы управления.

Анализ подходов к математическому описанию стендов обезвешивания показал необходимость рассмотрения составляющих движения космонавтов по трем координатам, с учетом силовых воздействий, прикладываемых к обезвешиваемому объекту. Математическое описание механической

\* Результаты работы получены в рамках задания № 2014/143 на выполнение государственных работ в сфере научной деятельности в рамках базовой части государственного задания Министерства образования и науки РФ, код проекта 2878.

## Электромеханические системы

и электромеханической частей СКС с учетом специфики управления электродвигателями целесообразно выполнять с использованием модели двухфазной обобщенной электрической машины и метода обобщенного пространственного вектора [9]. Для получения математической модели механической части стенда обезвешивания, реализованного в прямоугольной системе координат, составлены его расчетные схемы, приведенные на рис. 1.

Для получения математического описания целесообразно применять следующие допущения: элементы конструкции моста и тележки под действием внешних сил не деформируются, мост и тележка имеют одну степень подвижности; направляющие, по которым обеспечивается перемещение моста и тележки, расположены в горизонтальной плоскости, положение тележки не влияет на значение коэффициента трения качения колес механизма моста; волновым характером распространения деформации каната можно пренебречь, канат невесом и в процессе работы всегда натянут, деформация каната подчиняется закону Гука; барабан жестко связан с тележкой, при намотке каната радиус барабана и точка схода каната остаются постоянными, что обеспечивается конструктивно; силы и моменты приложены к недеформируемым сосредоточенным неизменяемым массам; центр масс объекта обезвешивания всегда находится на прямой, являющейся продолжением каната; объект обезвешивания может свободно вращаться относительно точки крепления его к канату, поэтому моментом закручивания каната можно пренебречь.

Выделив в рассматриваемой механической системе четыре основных элемента, взаимодействующих друг с другом (мост, тележку, барабан и обезвешиваемый объект), с учетом действующих на них усилий и моментов, указанных на рис. 1,

можно составить для каждого из них уравнение движения в векторной форме записи:

для моста

$$m_Y \bar{a}_M = \bar{F}_{дY} + \bar{T} + \bar{F}_{CMY} + \bar{P}_Y + \bar{P}_X + \bar{P}_Z + \bar{R}_{эм1} + \bar{R}_{эм2};$$

для тележки

$$m_X \bar{a}_T = \bar{F}_{дX} + \bar{T} + \bar{F}_{CMX} + \bar{R}_{MT} + \bar{P}_X + \bar{P}_Z;$$

для барабана

$$J_B \bar{\epsilon}_B = \bar{M}'_{дZ} + \bar{M}'_{CMZ} + [\bar{r}_k \times \bar{T}] + [\bar{r}_B \times \bar{R}_B] + [\bar{r}_C \times \bar{P}_Z];$$

для обезвешиваемого объекта

$$m_o \bar{a}_o = \bar{T} + \bar{F}_B + \bar{P}_o + \bar{F}_{co},$$

где  $\bar{F}_{дY}$ ,  $\bar{F}_{дX}$  – суммарная сила тяги двигателей моста и тележки;  $\bar{F}_{CMY}$ ,  $\bar{F}_{CMX}$  – силы сопротивления движению моста и тележки, обусловленные трением;  $\bar{P}_Y$ ,  $\bar{P}_X$ ,  $\bar{P}_Z$ ,  $\bar{P}_o$  – суммарный вес моста, тележки, барабана и обезвешиваемого объекта с установленными на них механизмами;  $m_Y$ ,  $m_X$ ,  $m_o$  – суммарная масса моста, тележки и обезвешиваемого объекта с установленными на них механизмами;  $J_B$  – момент инерции барабана;  $\bar{a}_M$ ,  $\bar{a}_T$ ,  $\bar{a}_o$  – ускорение моста, тележки и обезвешиваемого объекта;  $\bar{\epsilon}_B$  – угловое ускорение барабана;  $\bar{R}_{эм1}$ ,  $\bar{R}_{эм2}$ ,  $\bar{R}_{MT}$  – силы реакции на мост со стороны эстакады и на тележку со стороны моста;  $\bar{F}_B$  – внешняя сила, прикладываемая к обезвешиваемому объекту;  $\bar{T} = T_X \bar{i} + T_Y \bar{j} + T_Z \bar{k}$  – сила натяжения каната;  $T_X$ ,  $T_Y$ ,  $T_Z$  – проекции силы натяжения каната на оси  $X$ ,  $Y$ ,  $Z$  соответственно;  $\bar{i}$ ,  $\bar{j}$ ,  $\bar{k}$  – ортогональный базис;  $\bar{M}'_{дZ}$ ,  $\bar{M}'_{CMZ}$  – моменты двигателя системы вертикальных перемещений (СВП) и сил сопротивления, обусловленных трением, при-

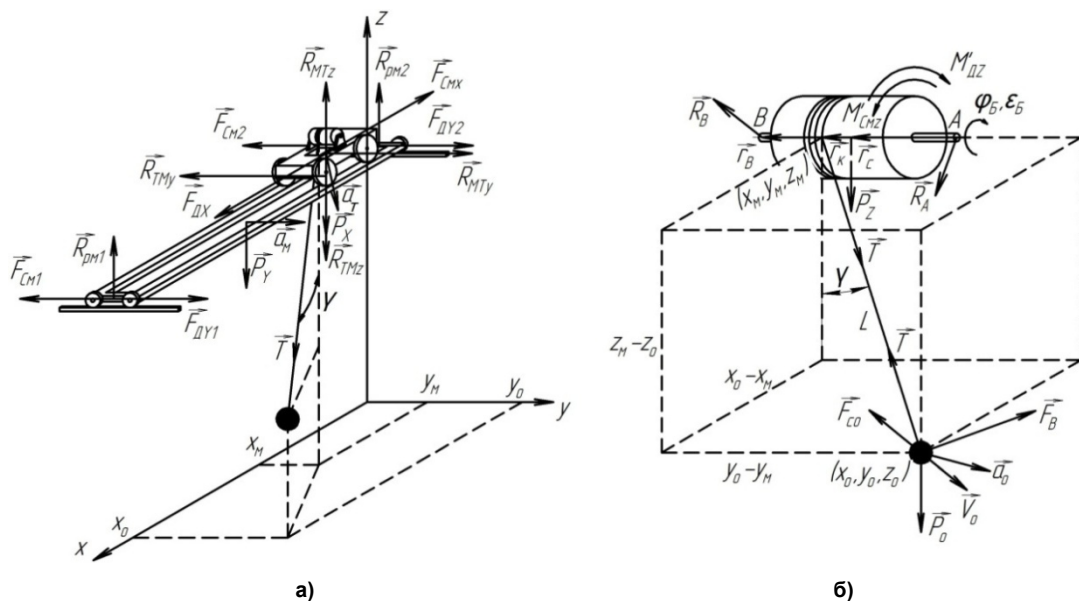


Рис. 1. Расчетные схемы для механической части стенда обезвешивания

веденные к валу барабана;  $\vec{r}_k, \vec{r}_b, \vec{r}_c$  – радиусы-векторы точек приложения соответствующих сил  $\vec{T}, \vec{R}_b, \vec{P}_z$ , направленные из осей вращения барабана  $A$ ;  $\vec{R}_a, \vec{R}_b$  – силы реакции подшипников на вал барабана;  $x_o, y_o, z_o$  – координаты центра масс обезвешиваемого объекта;  $x_m, y_m, z_m$  – координаты точки схода каната.

Записав полученные уравнение моста в проекции на ось  $Y$ , тележки – на ось  $X$ , барабана – на его ось и обезвешиваемого объекта в проекциях – на оси  $X, Y, Z$ , с учетом уравнений взаимодействия

$$T_X = T(x_m - x_o)/L,$$

$$T_Y = T(y_m - y_o)/L,$$

$$T_Z = T(z_m - z_o)/L,$$

где  $L = \sqrt{(x_m - x_o)^2 + (y_m - y_o)^2 + (z_m - z_o)^2}$  – расстояние от точки схода каната до центра масс обезвешиваемого объекта, получим математическое описание механической части стенов обезвешивания.

Выполненные исследования показали, что обычно угол отклонения каната от вертикали  $\gamma$  не превышает  $2^\circ$ , что позволяет линеаризовать тригонометрические функции в математическом описании СВП. Приведя переменные в полученных уравнениях к валам электроприводов соответствующих координат с учетом моментов инерции электродвигателей и механических передач, получим уравнения движения, описывающие взаимосвязанное движение исследуемых координат при приложении к обезвешиваемому объекту внешнего силового воздействия.

Анализ расчетных схем механизмов СКС показал, что модель каждой координаты СКС можно свести к двухмассовой электромеханической системе. Основное взаимодействие между координатами стенов обезвешивания происходит при изменении длины канатной передачи, обусловленной работой СВП. Это сказывается на изменении собственных резонансных частот СВП и системы горизонтальных перемещений (СГП).

Математическое описание электромеханических преобразователей выполнено с учетом того,

что в СКС могут применяться двигатели постоянного тока (ДПТ), асинхронные двигатели (АД) и синхронные двигатели с постоянными магнитами (СДПМ) при работе до номинальной скорости. При использовании векторного управления АД с ориентацией по направлению вектора потокосцепления ротора  $\psi_2$ , векторного управления СДПМ при ориентации по вектору потокосцепления, создаваемого постоянными магнитами ротора, и использовании блоков компенсации перекрестных связей в АД и СДПМ [10], применения канала компенсации противоЭДС в ДПТ [5] математическая модель электромеханических преобразователей может быть представлена передаточными функциями с одинаковой структурой. С учетом математического описания регулируемого источника питания двигателя при наличии отрицательной обратной связи по току математическую модель многокоординатной СКС можно унифицировать, получив обобщенное математическое описание по вертикальной и горизонтальным координатам СКС. Единственным отличием математического описания по вертикальной и горизонтальным координатам СКС является отсутствие входного воздействия  $M_o$  для горизонтальных координат, так как это воздействие обусловлено действием силы тяжести, направленной вертикально. Структурная схема обобщенной математической модели СКС по одной из координат имеет вид, приведенный на рис. 2.

На рис. 2 приведены следующие обозначения:  $T_n$  – постоянная времени, учитывающая инерционные свойства преобразователя;  $k_n$  – коэффициент передачи преобразователя по напряжению;  $E_n$  – ЭДС преобразователя;  $W_{pt}(S)$  – передаточная функция регулятора электромагнитного момента (тока) электродвигателя;  $k_{dt}$  – коэффициент передачи обратной связи по электромагнитному моменту (току) электродвигателя;  $J_d, J_o = m_o \rho^2$  – моменты инерции ротора двигателя и обезвешиваемого объекта;  $\rho$  – радиус приведения;  $c, b$  – коэффициенты, учитывающие жесткость и диссипативные силы упругой механической передачи;  $\Omega_d, \Omega_o$  – скорости двигателя и объекта обезвешивания.

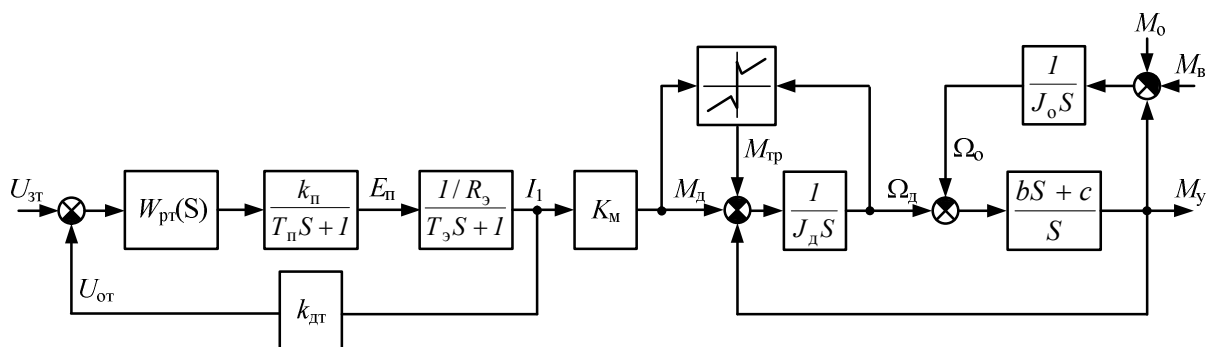


Рис. 2. Обобщенная математическая модель СКС

шивания;  $M_d, M_y$  – моменты двигателя и в упругой механической передаче;  $T_3 = L_{\sigma 1} / (R_1 + k_2 R'_2)$ ,  $T_3 = L_{\sigma 1} / R_1$ ,  $T_3 = L_{яц} / R_{яц}$  – электромагнитная постоянная времени статора АД, СДПМ и якорной цепи ДПТ;  $R_3 = R_1 + k_2 R'_2$ ,  $R_3 = R_1$ ,  $R_3 = R_{яц}$  – эквивалентное сопротивление АД, СДПМ и ДПТ;  $R_1, R'_2, L_{\sigma 1}$  – активные сопротивления статора и ротора, приведенного к цепи статора, и индуктивность рассеяния обмотки статора АД;  $R_1, L_{\sigma 1}$  – активное сопротивление и индуктивность рассеяния обмотки статора СДПМ;  $R_{яц}, L_{яц}$  – активное сопротивление и индуктивность якорной цепи ДПТ;  $K_m = 1,5 k_2 Z_p \psi_{2ном}$ ,  $K_m = 1,5 Z_p \psi_f$ ,  $K_m = C \Phi$  – коэффициент передачи для АД, СДПМ и ДПТ;  $Z_p$  – число пар полюсов АД и СДПМ;  $\psi_{2ном}, \psi_f$  – потокосцепление АД и СДПМ;  $k_2$  – коэффициент электромагнитной связи обмоток статора и ротора;  $C, \Phi$  – конструктивная постоянная и поток возбуждения ДПТ;  $U_{от}$  – сигнал обратной связи по току (электромагнитному моменту) электродвигателя;  $U_{зт}$  – сигнал задания на ток (электромагнитный момент) электродвигателя;  $M_{тр}$  – эквивалентный момент трения.

Особенностью работы координат стенда обезвешивания является необходимость более точно моделировать режимы стоянки и начала движения. Поэтому в характеристике трения целесообразно рассматривать три участка: при нулевой скорости, около нулевой скорости и при вращении электропривода. Следовательно, нелинейную характеристику момента трения целесообразно аппроксимировать тремя линейными участками [11]: участком момента трения покоя, участком с отрицательным наклоном и участком, на котором проявляется действие момента вязкого трения, математическое описание которого имеет вид:

$$M_{тр} = \begin{cases} M_d - M_y \text{ при } |M_d - M_y| \leq M_{трп} \text{ и } \Omega_d = 0; \\ M_{трп} \text{ при } |M_d - M_y| > M_{трп} \text{ и } \Omega_d = 0; \\ M_{трп} \operatorname{sign}(\Omega_d + k_1 \Omega_d) - k_2 \Omega_d \operatorname{sign}(\Omega_d) \\ \text{при } 0 < |\Omega_d| \leq \Omega_{п}; \\ M_{трд} \operatorname{sign}(\Omega_d) + k_{вт} \Omega_d \text{ при } |\Omega_d| > \Omega_{п}. \end{cases}$$

Данная система уравнений позволяет учесть особенности влияния основных составляющих сил сухого и вязкого трения. При этом нелинейная характеристика трения аппроксимируется тремя линейными участками, как показано на рис. 3.

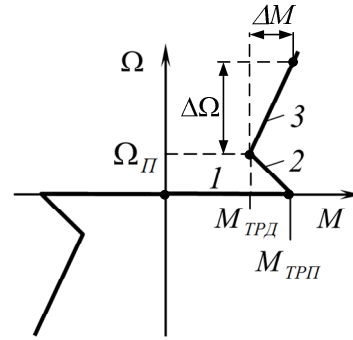


Рис. 3. Характеристика трения

Участок 1 аппроксимирует характеристику момента трения покоя  $M_{трп}$  при  $\Omega_d = 0$ . Участок с отрицательным наклоном 2 – переход от трения покоя  $M_{трп}$  к трению движения  $M_{трд}$ , который заканчивается при скорости  $\Omega_d = \Omega_{п}$ , а участок 3 – сумму моментов вязкого трения и трения движения  $M_{трд}$ . При этом значения коэффициентов определяются по формулам:  $k_1 = 10^3 \div 10^5$ ,  $k_2 = (M_{трп} - M_{трд}) / \Omega_{п}$ ,  $k_{вт} = \Delta M / \Delta \Omega$ .

Использование комплексного подхода к исследованию и синтезу СКС требует получения достоверного математического описания механической и электрической части электропривода. В модели механической части ЭМС необходимо определить такие параметры, как момент трения, коэффициенты жесткости и демпфирования упругой передачи. Нахождение их расчетными методами не всегда дает хорошие результаты. Поэтому необходимо использовать методы активной идентификации. При идентификации упруго-диссипативных свойств механической части СКС необходимо определять величины значений коэффициентов  $c$  и  $b$  для каждой из трех координат. Исследования показали, что коэффициенты  $c$  и  $b$  для СВП целесообразно определять по осциллограмме колебаний усилия в упругой механической передаче при приложении импульсного возмущающего воздействия к объекту, а для СГП по осциллограмме изменения угла отклонения каната при свободных колебаниях.

Переходный процесс изменения усилия в упругой механической передаче в СВП, полученный при подаче импульсного возмущающего воздействия, и переходный процесс изменения угла отклонения каната в СГП, полученный при свободных колебаниях, приведены на рис. 4. Осциллограммы получены на комплексе «Сармат» [2] при массе  $m_0 = 100$  кг и высоте подвеса обезвешиваемого объекта 1,2 м.

Коэффициент жесткости механической передачи в рабочей точке можно определить исходя из того, что механическую часть электропривода можно представить в виде одномассовой динами-

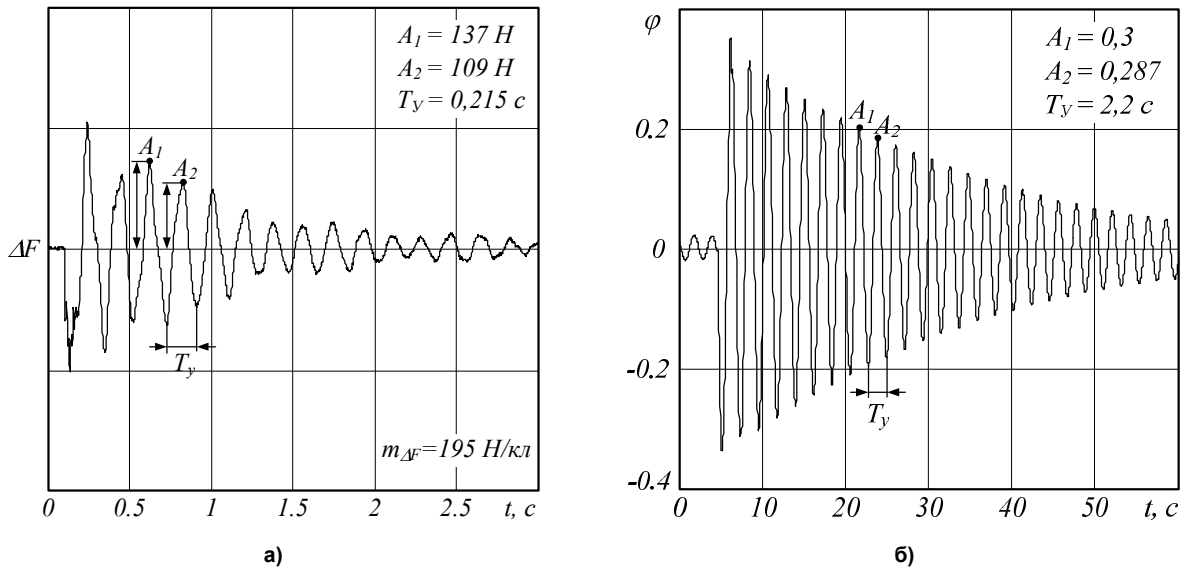


Рис. 4. Осциллограммы изменения усилия в СВП (а) и угла отклонения каната в СГП (б)

ческой модели с закрепленным в жесткой заделке упругим элементом. Тогда

$$c = J_o (\lambda^2 + 4\pi^2) / T_y^2,$$

где  $T_y$  – период колебаний;  $\lambda = \ln(A_1/A_2)$  – логарифмический декремент затухания;  $A_1$ ,  $A_2$  – амплитуды двух соседних колебаний.

Для определения жесткости  $c$  для СГП можно воспользоваться расчетной формулой, согласно которой  $c = gm_o \rho^2 / L = gJ_o / L$ , где  $g = 9,81 \text{ м/с}^2$  – ускорение свободного падения.

Коэффициент демпфирования, учитывающий диссипативные свойства механической передачи, равен

$$b = \frac{2T_y \lambda c}{\lambda^2 + 4\pi^2} = \frac{2J_o \lambda}{T_y}.$$

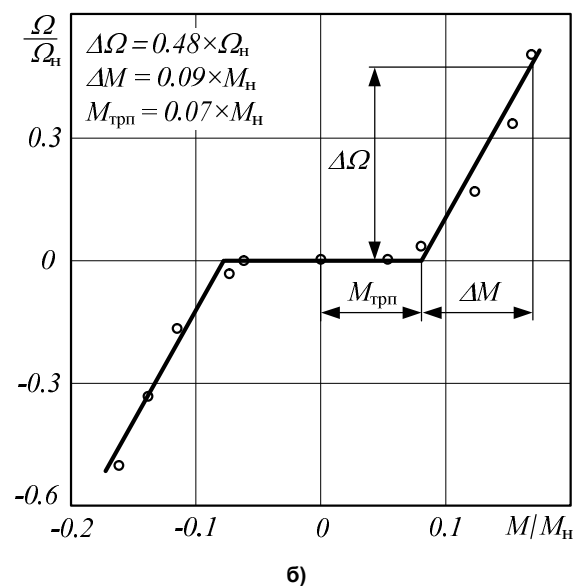
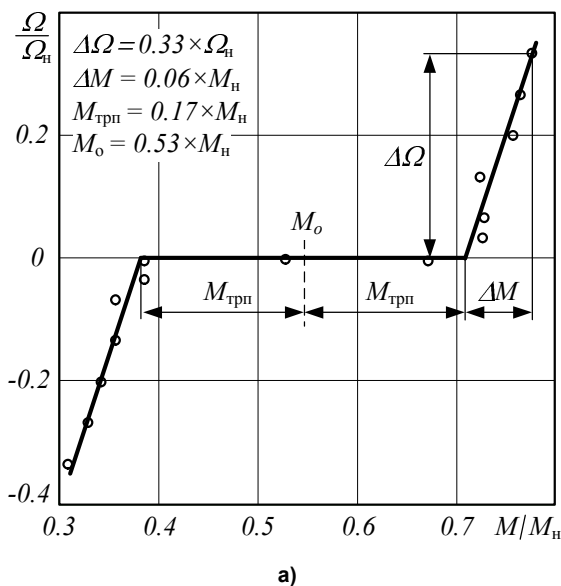


Рис. 5. Экспериментальные статические характеристики трения электроприводов СВП (а) и СГП (б)

Параметры обобщенной математической модели СВП и СГП комплекса «Сармат»

СВП	СГП
$m_0 = 100 \text{ кг}; \rho = 1,875 \cdot 10^{-3} \text{ м};$	$m_0 = 100 \text{ кг}; \rho = 1 \cdot 10^{-3} \text{ м};$
$M_0 = 1,838 \text{ Н} \cdot \text{м};$	$L = 1,2 \text{ м};$
$J_d = 1,28 \cdot 10^{-4} \text{ кг} \cdot \text{м}^2;$	$J_d = 3,01 \cdot 10^{-4} \text{ кг} \cdot \text{м}^2;$
$J_0 = 3,52 \cdot 10^{-4} \text{ кг} \cdot \text{м}^2;$	$J_0 = 1 \cdot 10^{-4} \text{ кг} \cdot \text{м}^2;$
$M_{\text{трп}} = M_{\text{трд}} = 0,595 \text{ Н} \cdot \text{м};$	$M_{\text{трп}} = M_{\text{трд}} = 0,182 \text{ Н} \cdot \text{м};$
$k_{\text{вт}} = 2 \cdot 10^{-3} \text{ Н} \cdot \text{м} \cdot \text{с/рад};$	$k_{\text{вт}} = 1,55 \cdot 10^{-3} \text{ Н} \cdot \text{м} \cdot \text{с/рад};$
$c = 0,301 \text{ Н} \cdot \text{м/рад};$	$c = 8,16 \cdot 10^{-4} \text{ Н} \cdot \text{м/рад};$
$b = 7,47 \cdot 10^{-4} \text{ Н} \cdot \text{м} \cdot \text{с/рад};$	$b = 4 \cdot 10^{-6} \text{ Н} \cdot \text{м} \cdot \text{с/рад};$
$R_1 = 1,5 \text{ Ом}; L_{\text{ст}} = 0,02 \text{ Гн};$	$R_1 = 5,15 \text{ Ом}; L_{\text{ст}} = 0,029 \text{ Гн};$
$T_3 = 0,013 \text{ с}; K_m = 0,86 \text{ Н} \cdot \text{м/А}$	$T_3 = 5,6 \cdot 10^{-3} \text{ с}; K_m = 1,4 \text{ Н} \cdot \text{м/А}$

время как в СКС с ДПТ характеристика трения имеет явно выраженный участок с отрицательным наклоном ( $M_{\text{трп}} > M_{\text{трд}}$ ).

С учетом изложенной методики идентификации упруго-диссипативных свойств механической части СКС и рекомендаций по определению параметров модели СДПМ [10], был выполнен расчет параметров обобщенной математической модели для СВП и СГП комплекса «Сармат» [3]. Результаты расчетов представлены в таблице.

С использованием полученной математической модели выполнены исследования упруго-силовых взаимодействий многокоординатных СКС приведенные нами в [12].

## Заключение

В результате выполненных исследований можно сформулировать следующие выводы:

1. Для разработки единого подхода к построению систем управления различными координатами стенов обезвешивания и обобщения результатов исследования упруго-силовых взаимодействий в СГП и СВП их математическую модель рекомендуется представлять обобщенно, в виде эквивалентной двухмассовой ЭМС с упругой связью и с учетом трения на первой массе.

2. Идентификацию упруго-диссипативных свойств механических передач стенов обезвешивания рекомендуется осуществлять для СВП по осциллограммам колебаний усилия в механической передаче, полученных при приложении к обезвешиваемому объекту импульсного возмущающего воздействия, а для СГП по осциллограмме изменения угла отклонения каната при свободных колебаниях.

3. Нелинейную характеристику момента трения в СКС предлагается аппроксимировать тремя линейными участками: участком момента трения покоя, участком с отрицательным наклоном и участком, на котором проявляется действие момента

вязкого трения, параметры которого предложено определять по экспериментально полученным статическим характеристикам.

## Литература

1. Экспериментальные исследования в интересах обеспечения полетов человека в дальний космос / С.К. Крикалев [и др.] // Полет. Общероссийский научно-технический журнал. – 2013. – № 8. – С. 126–135.
2. Кравченко, О.А. Создание и опыт эксплуатации силокомпенсирующих систем обеспечивающих многофункциональную подготовку космонавтов к работе в невесомости / О.А. Кравченко, Г.Я. Пятибратов // Изв. вузов. Электромеханика. – 2008. – № 2. – С. 42–47.
3. Пятибратов, Г.Я. Способы реализации и направления совершенствования тренажеров для подготовки космонавтов к работе в невесомости / Г.Я. Пятибратов, О.А. Кравченко, В.П. Папирняк // Изв. вузов. Электромеханика. – 2010. – № 5. – С. 70–76.
4. Кравченко, О.А. Принципы построения многокоординатных силокомпенсирующих систем / О.А. Кравченко // Изв. вузов. Электромеханика. – 2008. – № 3. – С. 43–47.
5. Пятибратов, Г.Я. Реализация систем регулирования усилий электромеханических комплексов с упругими связями / Г.Я. Пятибратов, О.А. Кравченко, А.А. Денисов // Изв. вузов. Электромеханика. – 1997. – № 3. – С. 51–54.
6. Сухенко, Н.А. Пути и способы оптимизации структуры и параметров электромеханических систем компенсации силы тяжести / Н.А. Сухенко, О.А. Кравченко // Изв. вузов. Электромеханика. – 2003. – № 5. – С. 30–36.
7. Особенности создания силокомпенсирующих систем при реализации сложных пространственных перемещений объектов / Г.Я. Пятибратов, А.М. Киво, О.А. Кравченко, Н.А. Сухенко // Изв. вузов. Электромеханика. – 2013. – № 5. – С. 39–43.
8. Кравченко, О.А. Определение качества

функционирования электромеханических стендов имитации невесомости / О.А. Кравченко // Изв. вузов. Электромеханика. – 2002. – № 3. – С. 50–55.

9. Ковач, К.П. Переходные процессы в машинах переменного тока / К.П. Ковач, И. Рац. – М.: Л.: Госэнергоиздат, 1963. – 744 с.

10. Виноградов, А.Б. Векторное управление электроприводами переменного тока / А.Б. Виноградов; ГОУ ВПО «Иванов. гос. энергет. ун-т им. В.И. Ленина». – Иваново, 2008. – 298 с.

11. Линьков, С.А. Моделирование в электроприводе: учеб. пособие / С.А. Линьков, А.А. Радионов. – Магнитогорск: МГТУ, 2010. – 83 с.

12. Барыльник, Д.В. Силовое компенсирующие системы с электроприводами переменного тока тренажерных комплексов подготовки космонавтов / Д.В. Барыльник, Г.Я. Пятибратов, О.А. Кравченко; Юж.-Рос. гос. техн. ун-т. – Новочеркасск: Ред. журн. «Изв. вузов. Электромеханика»; «Лик», 2012. – 176 с.

**Кравченко Олег Александрович**, канд. техн. наук, доцент, зав. кафедрой «Электропривод и автоматика», Южно-Российский государственный политехнический университет (НПИ) им. М.И. Платова, г. Новочеркасск, тел.: (8635)255210, e-mail: kravch@newmail.ru.

**Богданов Дмитрий Юрьевич**, лаборант кафедры «Электропривод и автоматика», Южно-Российский государственный политехнический университет (НПИ) им. М.И. Платова, г. Новочеркасск, тел.: (8635)255210, e-mail: bogdanov\_dmitr@mail.ru.

**Барыльник Дмитрий Владимирович**, канд. техн. наук, доцент кафедры «Электропривод и автоматика», Южно-Российский государственный политехнический университет (НПИ) им. М.И. Платова, г. Новочеркасск, тел.: (8635)255210, e-mail: dbarylnik@mail.ru.

*Поступила в редакцию 29 января 2014 г.*

---

**Bulletin of the South Ural State University  
Series “Power Engineering”  
2014, vol. 14, no. 1, pp. 71–78**

---

## **MATHEMATICAL MODEL OF ELECTROMECHANICAL MULTICOORDINATE FORCE-COMPENSATION SYSTEMS**

**O.A. Kravchenko**, Platov South-Russian State Polytechnic University, Novocherkassk, Russian Federation, [kravch@newmail.ru](mailto:kravch@newmail.ru),

**D.Yu. Bogdanov**, Platov South-Russian State Polytechnic University, Novocherkassk, Russian Federation, [bogdanov\\_dmitr@mail.ru](mailto:bogdanov_dmitr@mail.ru),

**D.V. Barylnik**, Platov South-Russian State Polytechnic University, Novocherkassk, Russian Federation, [dbarylnik@mail.ru](mailto:dbarylnik@mail.ru)

One of the methods of construction simulators for training astronauts is the use of weightlessness simulators implemented with the help of multicoordinate force-compensation systems (FCS) which ensure freedom of object up to six degrees. It is advisable to provide the implementation degrees of freedom with the sum of three translational, mutually orthogonal motions as well as the rotation and rolling of object in gimbal. It is necessary to create mathematical model which describes force-interaction of multicoordinate FCS correctly in order to implement complex researches, control system synthesis, control static and dynamic indices of FCS work.

In our paper we defined the assumptions used under the creation of mathematical description of mechanical part of FCS. Based on these assumptions and the selection of four main elements which interact with each other, we got the equations, describing interconnected change of forward co-ordinates when external force-action affects object. Considering principles of electric motor control, analysis of physical processes in mechanical part of FCS, it was proved that it is advisable to represent the mathematical description of co-ordinates of FCS with the help of unified double-mass electromechanical model with flexible coupling.

In our paper we also present the analytical expressions for determination of parameters of unified mathematical model, and consider methods of identification of elastic-dissipative properties of mechanical gearing and forces of friction in FCS. By the example of complex “Sarmat” we showed the determination of parameters of mathematical model for vertical and horizontal travels.

*Keywords: weightlessness simulators, simulators, imitation weightlessness, control of forces, mathematical model.*

### References

1. Krikalyov S.K. et al. [Experimental Studies in the Interest of Manned Deep Space]. *Polet. Obshcherossiyskiy nauchno-tekhnicheskiy zhurnal* [Flight. Russian Scientific and Technical Journal], 2013, no. 8, pp. 126–135. (in Russ.)
2. Kravchenko O.A., Pyatibratov G.Ya. [Creating and Operating Experience Silokompensiruyuschih Systems Provide Versatile Training Astronauts to Work in Weightlessness]. *Izv. vuzov. Elektromekhanika* [Proceedings of the Universities. Electromechanics.], 2008, no. 2, pp. 42–47. (in Russ.)
3. Pyatibratov G.Ya., Kravchenko O.A., Papirnyak V.P. [Methods and Ways of Improving the Implementation of Simulators to Train Astronauts to Work in Weightlessness]. *Izv. vuzov. Elektromekhanika* [Proceedings of the Universities. Electromechanics.], 2010, no.5, pp. 70–76. (in Russ.)
4. Kravchenko O.A. [Principles of Construction of Multi-Axis Force Compensating Systems]. *Izv. vuzov. Elektromekhanika* [Proceedings of the Universities. Electromechanics.], 2008, no.3, pp. 43–47. (in Russ.)
5. Pyatibratov G.Ya., Kravchenko O.A., Denisov A.A. [Implementation of Regulatory Efforts Electromechanical Systems with Elastic Ties]. *Izv. vuzov. Elektromekhanika* [Proceedings of the Universities. Electromechanics.], 1997, no. 3, pp. 51–54. (in Russ.)
6. Sukhenko N.A., Kravchenko O.A. [Ways and Means to Optimize the Structure and Parameters of Electromechanical Systems Chanical Gravity Compensation]. *Izv. vuzov. Elektromekhanika* [Proceedings of the Universities. Electromechanics.], 2003, no. 5, pp. 30–36. (in Russ.)
7. Pyatibratov G.Ya., Kivo A.M., Kravchenko O.A., Sukhenko N.A. [Features Create Power Compensating Systems when Implementing Complex Spatial Displacement of Objects]. *Izv. vuzov. Elektromekhanika* [Proceedings of the Universities. Electromechanics.], 2013, no. 5, pp. 39–43. (in Russ.)
8. Kravchenko O.A. [Determining the Quality of Functioning of Electromechanical Stands Simulate Weightlessness]. *Izv. vuzov. Elektromekhanika* [Proceedings of the Universities. Electromechanics.], 2002, no.3, pp. 50–55. (in Russ.)
9. Kovach K.P. *Perekhodnye protsessy v mashinakh peremennogo toka* [Transients in AC Machines]. Moscow, Gosinergoizdat Publ., 1963. 744 p.
10. Vinogradov A.B. *Vektornoye upravleniye elektroprivodami peremennogo toka* [Vector Control AC Drives]. Ivanovo, Ivanovo State Power University Publ., 2008. 298 p.
11. Linkov S.A., Radionov S.A. *Modelirovaniye v elektroprivode* [Simulation in the Electric Drive], Magnitogorsk, Magnitogorsk State Technical University Publ., 2010. 83 p.
12. Barylnik D.V., Pyatibratov G.Ya., Kravchenko O.A. *Silokompensiruyushchiye sistemy s elektroprivodami peremennogo toka trenazhernykh kompleksov podgotovki kosmonavtov* [Power Expansion System with Electric AC Simulators Cosmonaut Training]. Novoherkassk, Platov South-Russian State Polytechnic University Publ., 2012. 176 p.

*Received 29 January 2014*