

УПРАВЛЕНИЕ ТЕПЛОЭНЕРГЕТИЧЕСКИМ КОМПЛЕКСОМ ПРОМЫШЛЕННОГО ПРЕДПРИЯТИЯ НА ОСНОВЕ КОНЦЕПЦИИ ЭНЕРГОСБЕРЕГАЮЩЕЙ СТАНЦИИ

Л.С. Казаринов, Т.А. Барбасова

Рассмотрены вопросы построения на основе концепции энергосберегающей станции интегрированного управления теплоэнергетическим комплексом металлургического предприятия по критериям эффективности снабжения энергетическими ресурсами технологических потребителей.

Ключевые слова: энергосберегающая станция, интегрированное планирование ресурсов, негаватт, энергетическая эффективность.

Введение

Приоритетом государственной политики РФ является энергосбережение во всех сферах хозяйственной деятельности, в том числе в теплоэнергетических комплексах металлургических предприятий.

Опыт развитых стран в области энергосбережения муниципальных образований показывает целесообразность реализации системы интегрированного планирования и управления энергетическими ресурсами, рассматриваемой в целом как специфичной энергетической станции (Conservation Power Plant), генерирующей негаватты энергии. Термин «негаватт» был введен в 1989 году для муниципальных образований Эймори Блок Ловинсом (Amory Bloch Levins) руководит научными исследованиями и финансами Института Рокки Маунтин (Rocky Mountain Institute) [1–4].

Доход данной станции составляет стоимость сэкономленной энергии по определенной цене. Из указанного дохода оплачиваются работы по системе интегрированного планирования энергетическими ресурсами городов и муниципальных образований с точки зрения ее содержания и развития. Но аналогичные проблемы возникают и на промышленных предприятиях.

Концепция энергосберегающей станции промышленного предприятия

В общем случае в сложных технологических комплексах процессы генерации, преобразования и потребления энергетических ресурсов носят сложный многоступенчатый характер [5, 6]. Одним из подходов к системному рассмотрению указанных энергетических процессов совместно с процессами энергосбережения является представление их как дуальных друг другу энергетических потоков – потоков реальных энергетических ресурсов и обратных потоков сэкономленных ресурсов.

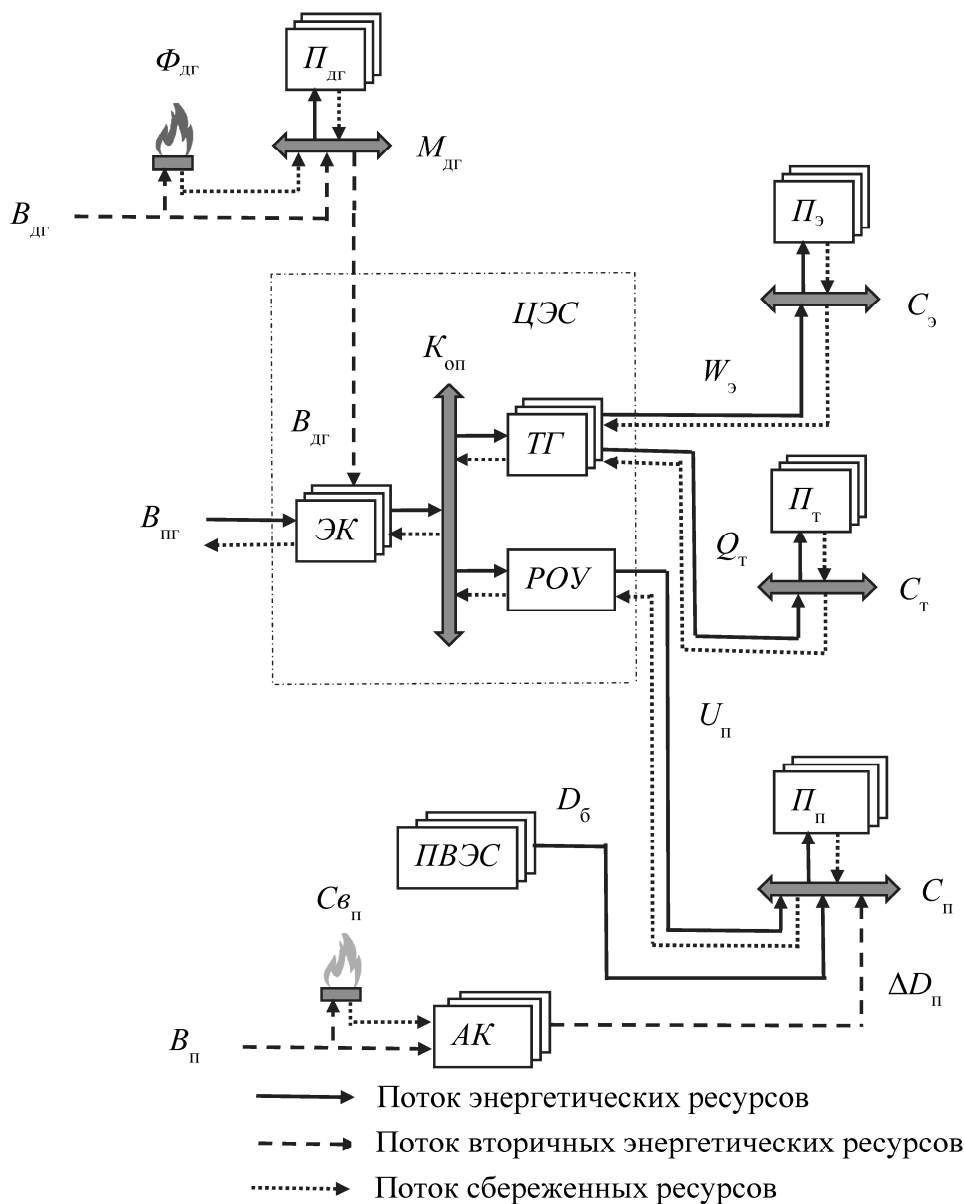
Введение условных потоков сэкономленных ресурсов позволяет представить технологическую структуру энергосбережения как структуру, генерирующую «негаватты» энергии. Это дает возможность наглядно рассматривать технологическую структуру энергосбережения как некоторую распределенную *энергосберегающую станцию*, соответственно оценивать ее эффективность, планировать и управлять ее работой в целом. Подобный подход позволяет достичь системного эффекта энергосбережения в сложных технологических комплексах.

«Источниками» потоков сэкономленных ресурсов выступают потребители реальных ресурсов, которые выполняют энергосберегающие мероприятия. В качестве «преобразователей» сэкономленных ресурсов выступают преобразователи реальных ресурсов, рассматриваемые с дуальной точки зрения. Поступление сэкономленных ресурсов здесь является дуальной интерпретацией снижения объема выходной продукции у реальных преобразователей ресурсов. Это, естественно, влечет снижение потребляемых реальных ресурсов на входе преобразователя, дуально интерпретируемое как выработка сэкономленных ресурсов.

В указанной схеме источники реальных ресурсов выступают в роли «потребителей» сэкономленных ресурсов. Именно здесь и формируется конечный технико-экономический эффект энергосбережения – снижение объемов потребления реальных первичных ресурсов.

В качестве примера ниже рассматривается типовая структура энергетического комплекса металлургического предприятия, прототипом которой является подструктура энергетического комплекса промышленной площадки ОАО «Магнитогорский металлургический комбинат» – одного из крупнейших мировых производителей металлургической продукции.

Рассматриваемая структура энергетического комплекса представлена на рисунке. Обратим внимание, что центральным звеном, работающим в регулирующем режиме, здесь является Центральная электростанция – ЦЭС. Данная станция построена по структуре с поперечными связями, составными частями которой являются блок энергетических котлов ЭК, блок турбогенераторов ТГ и коллектор острого пара $K_{оп}$. Энергетические котлы потребляют природный газ $B_{пр}$ и доменный газ $B_{дг}$. При необходимости здесь могут быть использованы также коксовый газ и другие ВЭР коксохимического производства. Турбогенераторы станции вырабатывают электрическую энергию $W_э$ и тепловую энергию в теплофикационной воде $Q_т$. Кроме того из парового коллектора $K_{оп}$ через редукционно-охладительное устройство РОУ отбирается пар на технологические нужды $U_{п}$.



Структура энергетического комплекса

Доменный газ $B_{дг}$ на котлы ЦЭС поступает с магистрали доменного газа $M_{дг}$. Магистраль доменного газа связана с первичным источником газа – доменным производством. Здесь $\Phi_{дг}$ – свеча, предназначенная для сжигания избыточных объемов доменного газа в атмосфере, $P_{дг}$ – потребители доменного газа.

Вырабатываемая ЦЭС электрическая $W_э$, тепловая $Q_т$ энергия и технологический пар $U_п$ поступают в электрическую $C_э$, теплофикационную $C_т$ и паровую $C_п$ сети предприятия соответственно. $P_э, P_т, P_п$ – соответствующие потребители электрической, тепловой энергии и пара.

Основным источником пара на технологические нужды $D_б$ является энергетическая станция ПВЭС, работающая в базовом режиме. Дополнительными источниками пара $B_п$ являются вторичные источники. Так как вторичные источники пара работают в переменном режиме, то для аккумулярования вторичного пара используются паровые аккумуляторы АК. Для сброса избыточного пара в атмосферу используется свеча $C_{вп}$. С аккумуляторов АК при необходимости в паровую сеть $C_п$ подается дополнительный пар $\Delta D_п$, который компенсирует резкие набросы паровой нагрузки потребителей.

В рассматриваемой энергетической структуре с целью энергосбережения на ЦЭС утилизируется вторичный энергетический ресурс – доменный газ. На этой основе себестоимость электроэнергии, вырабатываемой на ЦЭС, значительно снижается по сравнению с электроэнергией, покупаемой на оптовом рынке. Так как себестоимость продукции предприятия, такой как продукция прокатных цехов, существенно зависит от цены на электроэнергию, то отсюда следует непосредственный вывод – необходимо максимально нагружать ЦЭС выработкой электрической энергии.

Однако подобный прямой вывод не является системно обоснованным. Дело в том, что в зависимости от загрузки изменяется объем потребления доменного газа котлами ЦЭС. При этом для многих типов котлов существует нелинейная экстремальная зависимость объемов потребления доменного газа в зависимости от нагрузки.

В итоге, при снижении нагрузки относительный объем потребления доменного газа увеличивается, соответственно, относительный объем потребления природного газа снижается, себестоимость электрической энергии снижается. Поэтому для достижения системного эффекта энергосбережения в рассматриваемом энергетическом комплексе необходимо совместно решать целую совокупность задач, включающую такие задачи, как повышение выработки электроэнергии, снижение себестоимости электроэнергии, снижение потребления природного газа и др.

Выводы

Рекомендуемым принципом организации энергосбережения как в муниципальных образованиях, так и на промышленных предприятиях является системная организация энергосберегающих мероприятий, рассматриваемых как некоторая распределенная энергосберегающая станция (Conservation Power Plant), которая генерирует негаватты энергии. Управляемая как коммерческое предприятие, Conservation Power Plant конкурирует за объемы финансирования со стороной, генерирующей реальные мегаватты энергии. Тем самым достигается успешное развитие процессов энергосбережения на предприятии.

Литература

1. Lovins, A. *The Negawatt Revolution* / A. Lovins // *The Conference Board Magazine* “Across the Board”. – 1990. – Vol. XXVII. – No. 9. – P. 18–23.
2. Leber, J. *What's a negawatt worth?: A U.S. regulator explains why he is pushing to let americans sell the electricity they save* / J. Leber. – May 2012. – Vol. 115, iss. 3. – P. 75–76.
3. Joskow, P.L. *What does a negawatt really cost? Evidence from utility conservation programs* / P.L. Joskow, D.B. Marron // *Energy*. – 1992. – J. 13 (4). – P. 41–74.
4. Steinberger, J.K. *Profiting from negawatts: Reducing absolute consumption and emissions through a performance-based energy economy* / J.K. Steinberger, J. van Niel, D. Bourg // *Energy Policy*. – 2009. – Vol. 37, Iss. 1, January. – P. 361–370.
5. Казаринов, Л.С. *Упреждающее управление энергетической эффективностью предприятий* / Л.С. Казаринов, Т.А. Барбасова // *Вестник ЮУрГУ. Серия «Компьютерные технологии, управление, радиоэлектроника»*. – 2012. – № 35 (294). – С. 85–97.

6. Казаринов, Л.С. Система управления энергетическими потоками в теплоэнергетическом комплексе металлургического предприятия / Л.С. Казаринов, Т.А. Барбасова, А.А. Захарова // Вестник ЮУрГУ. Серия «Компьютерные технологии, управление, радиоэлектроника». – 2012. – № 23 (282). – С. 118–122.

Казаринов Лев Сергеевич, д-р техн. наук, профессор, зав. кафедрой автоматики и управления, Южно-Уральский государственный университет (г. Челябинск); kazarinov@ait.susu.ru.

Барбасова Татьяна Александровна, канд. техн. наук, доцент кафедры автоматики и управления, Южно-Уральский государственный университет (г. Челябинск); tatyana_barbasova@mail.ru.

Поступила в редакцию 28 мая 2014 г.

Bulletin of the South Ural State University
Series “Computer Technologies, Automatic Control, Radio Electronics”
2014, vol. 14, no. 3, pp. 103–106

MANAGEMENT OF THE HEAT POWER COMPLEX OF THE INDUSTRIAL ENTERPRISE ON THE BASIS OF THE CONCEPT OF CONSERVATION POWER PLANT

L.S. Kazarinov, South Ural State University, Chelyabinsk, Russian Federation,
kazarinov@ait.susu.ru,

T.A. Barbasova, South Ural State University, Chelyabinsk, Russian Federation,
tatyana_barbasova@mail.ru

In article construction questions on the basis of the concept of conservation power plant of the integrated management by a heat power complex of the metallurgical enterprise for criteria of energy resources supply effectiveness of technological consumers are considered.

Keywords: conservation power plant, integrated resource planning, negawatt, energy efficiency.

References

1. Lovins, A. The Negawatt Revolution. The Conference Board Magazine “Across the Board”, 1990, Vol. XXVII, No. 9, pp. 18–23.
2. Leber, J. What's a Negawatt Worth?: A U.S. Regulator Explains Why He is Pushing to Let Americans Sell the Electricity They Save, May 2012, vol. 115, iss. 3, pp. 75–76.
3. Joskow, P.L. What Does a Negawatt Really Cost? Evidence from Utility Conservation Programs / P.L. Joskow, D.B. Marron // Energy, 1992, J. 13 (4), pp. 41–74.
4. Steinberger, J.K. Profiting from Negawatts: Reducing Absolute Consumption and Emissions through a Performance Based Energy Economy / J.K. Steinberger, J. van Niel, D. Bourg // Energy Policy, 2009, Vol. 37, Iss. 1, January, pp. 361–370.
5. Kazarinov L.S., Barbasova T.A. [Energy Efficiency Anticipatory Control of an Enterprise]. *Bulletin of the South Ural State University. Ser. Computer Technology, Control, Radioelectronics*, 2012, no. 35 (294), pp. 85–97. (in Russ.)
6. Kazarinov L.S., Barbasova T.A., Zakharova A.A. [Automated Information Decision Support System on Control and Planning Energy Resources Usage]. *Bulletin of the South-Ural State University. Ser. Computer Technology, Control, Electronics*, 2012, № 23 (282), pp. 118–122. (in Russ.)

Received 28 May 2014