

## ВЛИЯНИЕ АЛГОРИТМА ВКЛЮЧЕНИЯ БЛОКИРОВОЧНОГО ФРИКЦИОНА НА УПРАВЛЯЕМОСТЬ БЫСТРОХОДНОЙ ГУСЕНИЧНОЙ МАШИНЫ ПРИ ПОВОРОТЕ НА МЕСТЕ

*Д.В. Харлапанов, С.В. Кондаков, Ю.А. Перевозчиков*

Приведены результаты имитационного моделирования поворота быстроходной гусеничной машины на месте с использованием блокировочного фрикциона гидрообъемной передачи для предотвращения ее перегрузки по давлению.

*Ключевые слова:* быстроходная гусеничная машина, поворот на месте, гидрообъемная передача, курсовой угол, блокировочный фрикцион, алгоритм управления.

Быстроходные гусеничные машины (БГМ), в том числе БМП-3, оснащаются гидрообъемными передачами (ГОП), которые предназначены для совершения бесступенчатого поворота с различными радиусами. При попытке разворота на месте БГМ возникает перегрузка ГОП, что значительно ограничивает возможности маневрирования и приводит к потере управляемости; к замедлению входа в поворот на месте; к низкой средней скорости установившегося поворота; к невозможности совершения полного разворота на месте; к ограничению разворота на месте в зависимости от типа грунта [1].

Эти ограничения связаны с мощностью ГОП, реализация которой по полнопоточной схеме приводит к росту массы и габаритов, что невозможно в имеющихся габаритах моторно-трансмиссионного отделения БМП-3. По этой причине необходимо найти такие схемные решения, которые бы обеспечили высокие характеристики всех показателей: диапазона непрерывного изменения передаточных отношений, КПД, массы и объема. Авторами в работе [2] предложен метод снятия ограничений применением блокировочного фрикциона (БФ), работающего параллельно ГОП. Работа БФ основывается на показаниях четырех датчиков – скорости поворота штурвала управления поворотом; интенсивности нарастания давления в магистралях нагнетания и всасывания; углового ускорения корпуса машины. Показания датчиков в безразмерной форме суммируются и при превышении полученной суммой определенного заранее предела формируется сигнал на включение БФ.

В качестве объекта исследований выбрана БМП-3, кинематическая схема которой приведена на рис. 1. Выбор БМП-3 обусловлен тем, что в ней реализована наиболее современная схема с ГОП в механизме поворота (МП) и для нее остро стоит вопрос модернизации и повышения управляемости.

Для разрешения сложившихся ограничений управляемости разработана новая кинематическая схема (рис. 2), где в качестве помощника ГОП использован БФ МП.

На рис. 2 изображена кинематическая схема с БФ, помогающим ГОП. Для оценки новой схемы проведено исследование управляемости БГМ при различных алгоритмах управления БФ или бортовым тормозом (БТ) механизма поворота [2, 3].

Как известно, изменение направления движения влияет на распределение нагрузки в ГОП и БФ и, следовательно, на все агрегаты трансмиссии.

Расчетные исследования проведены методом имитационного моделирования поворота на месте с помощью пакета программ в среде программирования VisSim.

Проведение имитационных испытаний работоспособности новых алгоритмов включения БФ или БТ, приведенных в работе авторов [2], предполагает выполнение последовательности следующих этапов:

- определение коэффициентов усиления по каждому из 4 фиксированных параметров в безразмерной форме и предельного значения суммы этих параметров;
- определение параметров МП при входе в поворот на месте и движении по радиусу, равному колее машины, как без помощи БФ или БТ, так и при их совместной работе;
- проведение анализа графиков давления ГОП и времени входа в поворот с целью оценки управляемости БГМ.

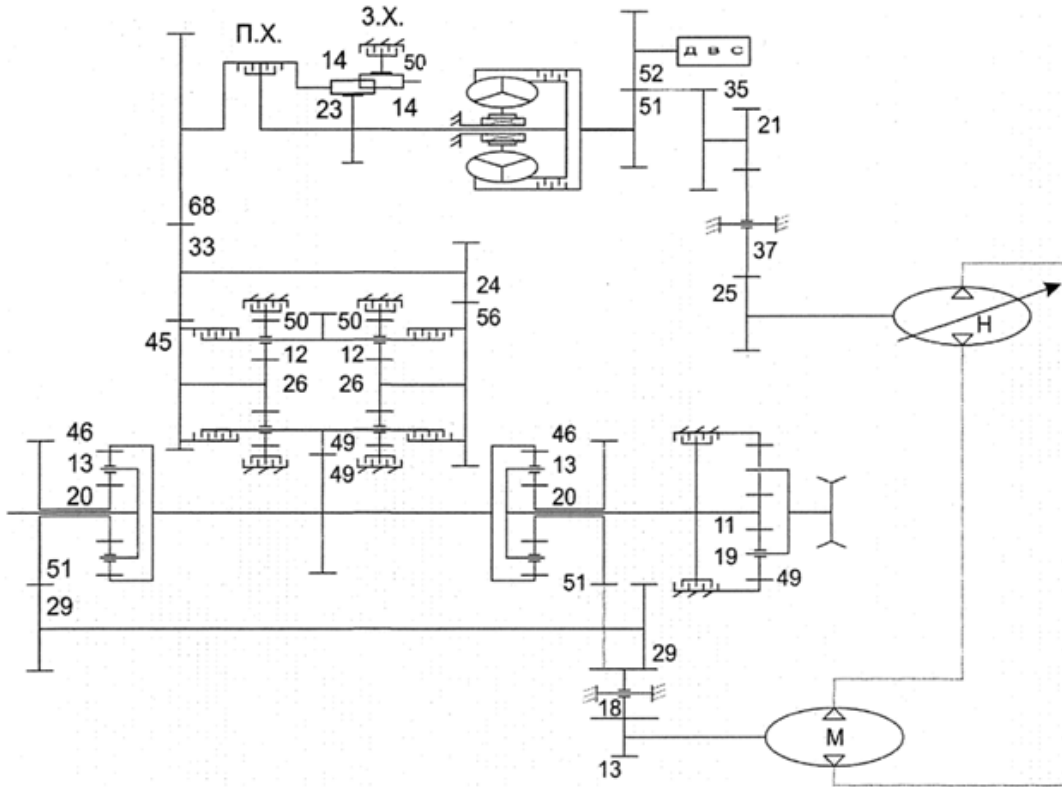


Рис. 1. Кинематическая схема БМП-3: ДВС – двигатель внутреннего сгорания, З.Х. – задний ход, П.Х. – передний ход, Н – насос ГОП, М – мотор ГОП

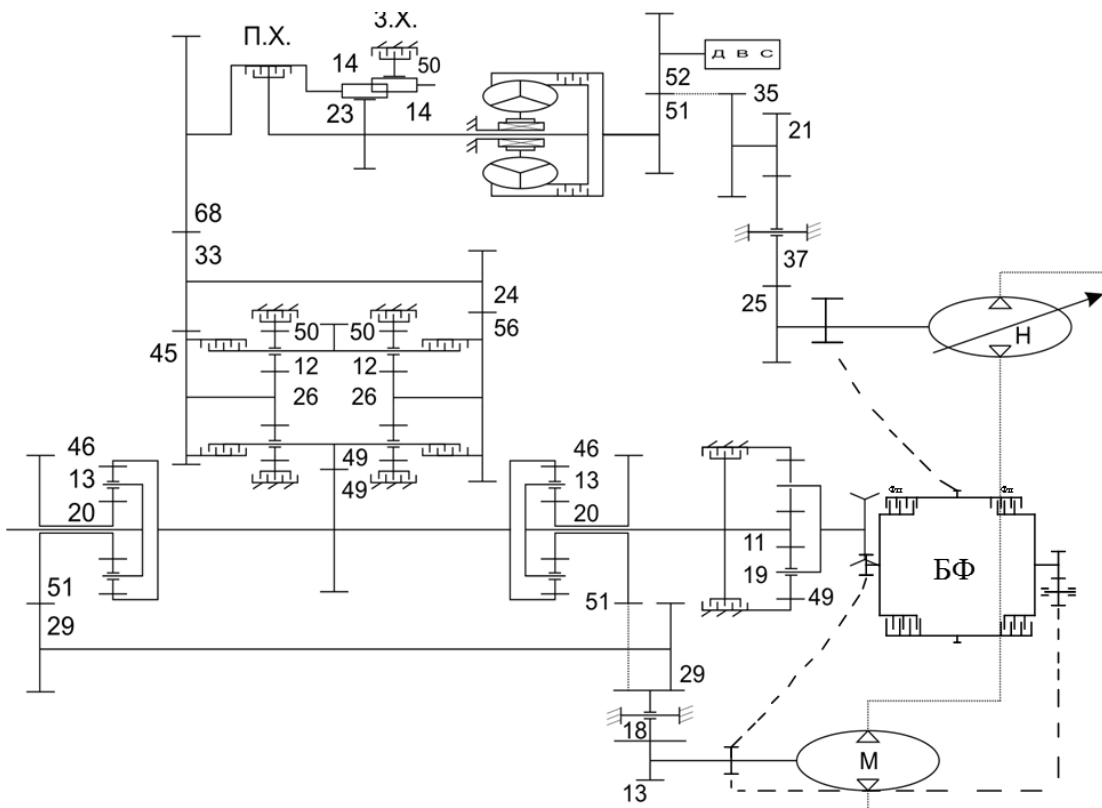


Рис. 2. Кинематическая схема БМП-3 с БФ в МП: БФ – блокировочный фрикцион

## Краткие сообщения

Исследования показали, что без помощи вспомогательных систем ГОП за все время своей работы перегружается как при входе в поворот, так и в движении по заданной траектории. Расчет схемы со штатной трансмиссией БМП-3 при повороте на месте показал, что ГОП перегружается в течение 6,5 с (рис. 3, а). Это влияет на радиус траектории движения, который не равен колею машины и не обеспечивает заданный радиус. Время разворота на  $360^\circ$  в поворот составило 10,5 с.

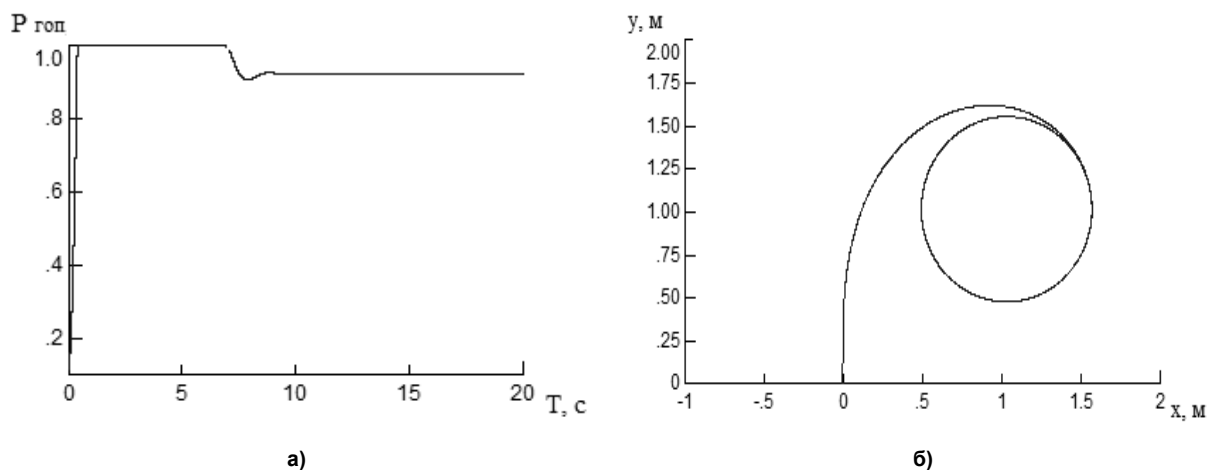


Рис. 3: а – относительное давление ГОП; б – траектория движения

Влияние нового алгоритма на поворот БГМ на месте представлено на рис. 4: снижается продолжительность работы ГОП на клапане до 0,2 с, (а в некоторых случаях и вовсе удается избежать перегрузки по давлению). Время разворота на  $360^\circ$  снижается до 9,6 с. Характер и значение давления в установившемся повороте при этом не изменяются. Обеспечивается заданный штурвалом радиус траектории движения, равный колею машины – 1,3 м (см. рис. 4, б).

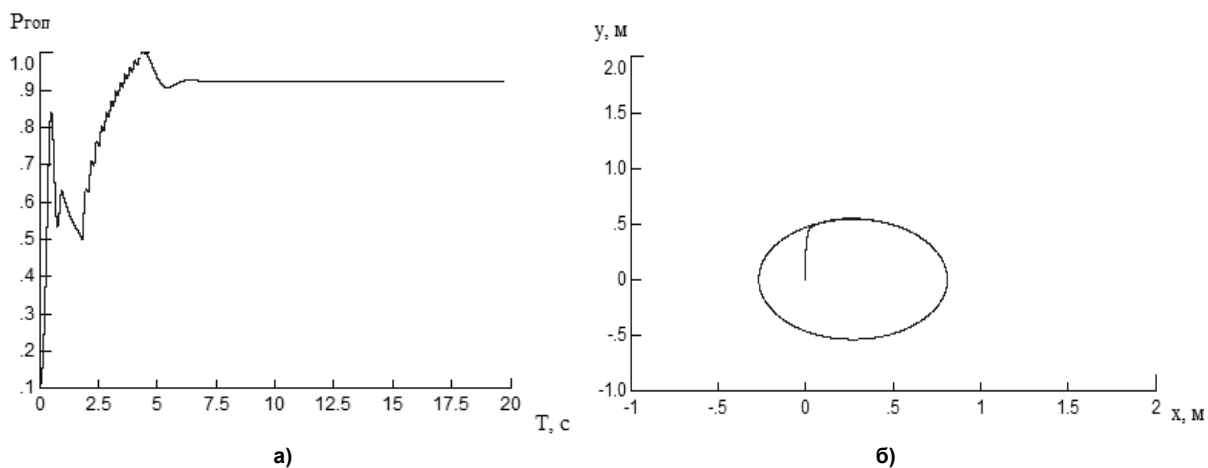


Рис. 4: а – относительное давление ГОП; б – траектория движения

Предлагаемые схемные технические решения и алгоритмы управления позволяют обеспечить адекватное поведение БГМ при повороте на месте и в более тяжелых дорожных условиях (при увеличении сопротивления грунта).

### Выводы

1. БМП-3 имеет ряд ограничений возможности разворота на месте: превышение давления в нагнетательной магистрали ГОП, как следствие, невозможность безусловного совершения заданного маневра; длительное время входа в поворот; невозможность маневра в тяжелых дорожно-грунтовых условиях.

2. Применение схемы трансмиссии с ГОП и БФ в МП, а также разработанный алгоритм управления БФ по сумме показаний четырёх датчиков позволяют избежать ограничений управляемости.

3. Введение управляемых БФ дает возможность оптимизации режимов работы трансмиссии совместно с ГОП при маневрировании БГМ.

4. В результате математического моделирования и проведения расчетных исследований удалось доказать, что время работы ГОП при перегрузке по давлению снижается с 6,5 до 0,2 с, а время входа в поворот на месте с 10,5 до 9,6 с.

#### **Литература**

1. *Военные гусеничные машины: учеб. для вузов. В 4 т. Т. 1. Кн. 1: Устройство / под ред. Э.К. Потемкина. – М.: Изд-во МГТУ им. Н. Э. Баумана, 1990. – 380 с.*

2. *Кондаков, С.В. Оптимизация алгоритма включения фрикциона блокировки гидрообъемной передачи дифференциального механизма поворота быстроходной гусеничной машины / С.В. Кондаков, Д.В. Харлапанов // Вестник ЮУрГУ. Сер. «Машиностроение». – 2011. – Вып. 18. – № 31 (248). – С. 68–76.*

3. *Харлапанов, Д.В. Исследование совместной работы автоматических систем управления гидрообъемной передачей и блокировочного фрикциона механизма поворота быстроходной гусеничной машины / Д.В. Харлапанов // Вестник ЮУрГУ. Сер. «Машиностроение». – 2012. – Вып. 20. – № 33 (292). – С. 89–96.*

**Харлапанов Дмитрий Васильевич.** Аспирант кафедры «Колесные, гусеничные машины и автомобили», Южно-Уральский государственный университет (Челябинск).

**Кондаков Сергей Владимирович.** Доктор технических наук, доцент, профессор кафедры «Колесные, гусеничные машины и автомобили», Южно-Уральский государственный университет (Челябинск).

**Перевозчиков Юрий Анатольевич.** Кандидат технических наук, инженер-конструктор, ОАО «УКБТМ» (Н. Тагил). Тел.: (3435) 344555; perevozchikovya@mail.ru.

---

**Bulletin of the South Ural State University  
Series “Mechanical Engineering Industry”  
2013, vol. 13, no. 2, pp. 136–139**

---

## **INFLUENCE OF ENGAGE ALGORITHM OF BLOCKING CLUTCH ON TURNING ROUND CONTROLLABILITY OF HIGH-SPEED CATERPILLAR MACHINE**

*D.V. Harlapanov, South Ural State University, Chelyabinsk, Russian Federation,*

*S.V. Kondakov, South Ural State University, Chelyabinsk, Russian Federation,*

*Yu.A. Perevozchikov, JSC UKBTM, N. Tagil, Russian Federation, perevozchikovya@mail.ru*

Results of imitating modeling of turning round of high-speed caterpillar machine with use of blocking friction clutch of hydrostatic transmission for prevention of its overload.

*Keywords: high-speed caterpillar, turning round on a place, hydrostatic transmission, course corner, blocking clutch, control algorithm.*

*Поступила в редакцию 17 мая 2013 г.*