

ДИАГНОСТИРОВАНИЕ ДАТЧИКОВ МАССОВОГО РАСХОДА ВОЗДУХА ЛЕГКОВЫХ АВТОМОБИЛЕЙ

А.В. Гриценко, О.Н. Ларин, К.В. Глемба

Представлен новый метод диагностирования датчиков массового расхода воздуха автомобилей, изложены экспериментальные исследования.

Ключевые слова: диагностирование, автомобиль, датчик массового расхода воздуха, метод диагностирования, диагностические параметры, методы и средства, техническое состояние.

Современный автомобиль концентрирует в себе большое разнообразие электронных устройств, количество которых постоянно возрастает. При этом электроника автомобиля становится главным источником снижения надежности всех взаимодействующих его систем. Данное утверждение следует из графика на рис. 1, на котором представлено количество отказов бортовой компьютерной системы в зависимости от наработки легкового автомобиля с начала эксплуатации [1]. Целью настоящих исследований является повышение эффективности диагностирования датчиков массового расхода воздуха автомобилей (ДМРВ), и для ее достижения выдвинуты задачи исследований – изучение статистики числа отказов ДМРВ, теоретическое обоснование и экспериментальная разработка приборного средства для диагностирования ДМРВ автомобилей.

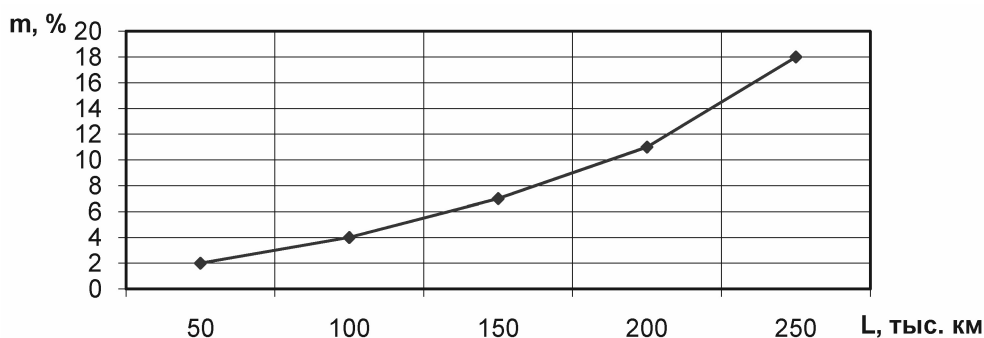


Рис. 1. Количество отказов бортовой компьютерной системы m , % в зависимости от наработки L , тыс. км легкового автомобиля с начала периода эксплуатации

В то же время, по данным А.А. Гончарова (рис. 2) чаще всего отказы наступают у таких элементов, как: 1 – свечи, 2 – датчик положения дроссельной заслонки, 3 – ДМРВ, 4 – регулятор холостого хода, и т. д. [1].

Таким образом, ДМРВ занимает третье место по числу отказов элементов двигателя внутреннего сгорания (ДВС), что подчеркивает актуальность разработки специальных средств диагностирования.

В ходе выполнения научно-исследовательской работы было разработано устройство для диагностирования ДМРВ широкого модельного ряда автомобилей [2–4].

Описание устройства

Устройство для диагностирования ДМРВ позволяет:

- проводить относительную оценку напряжений с эталонного и испытуемого датчиков;
- проводить проверку электрических параметров датчика вне зависимости от температуры окружающей среды;
- проводить диагностирование ДМРВ в широких диапазонах нагрузки;
- осуществлять контроль относительных диагностических параметров (разность показаний эталонного и проверяемого датчика в вольтах) без проведения предварительных вычислений;
- с высокой достоверностью определять техническое состояние испытуемого датчика;

Контроль и испытания

– значительно снизить время испытаний ДМРВ и оценки их технического состояния по сравнению с существующей технологией.

Принцип действия ДМРВ заключается в измерении одного из следующих параметров: угла отклонения парусной заслонки (или скорости вращения турбины), находящейся в подаваемом потоке воздуха; частоты вращения вихревых потоков за рассекателем; изменения (снижения) давления воздушной среды после прохождения ее через препятствия (дрессели); изменения температуры нагретого тела, находящегося в потоке среды; величины прогиба чувствительной мембраны. Все типы ДМРВ могут быть испытаны на предлагаемом устройстве.

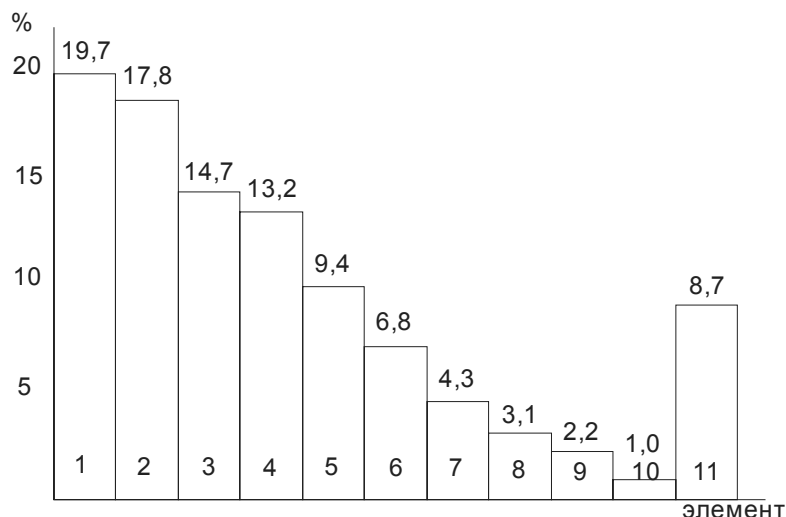


Рис. 2. Гистограмма распределения неисправностей и отказов % в зависимости от порядкового номера элемента: 1 – свечи, 2 – датчик положения дроссельной заслонки, 3 – ДМРВ, 4 – регулятор холостого хода, 5 – модуль зажигания, 6 – датчик кислорода, 7 – датчик температуры, 8 – регулятор топливного давления, 9 – электробензонасос, 10 – датчик детонации, 11 – прочие

Устройство для диагностирования ДМРВ на автомобиле (рис. 3) состоит из дроссельного узла 1 автомобиля, соединительного гофрированного патрубком 2 между дроссельным узлом 1 и диагностируемым ДМРВ 3, который прикреплен хомутами 4 к патрубкам 2 и 8. Устройство имеет также электрический разъем 5 с проводом 6, присоединенным к разъему диагностируемого ДМРВ 3, эталонного ДМРВ 7, присоединенного посредством гофрированного патрубком 8 с диагностируемым ДМРВ 3. Все патрубки крепятся при помощи хомутов 4 патрубков (которых всего 4). Измерительное устройство 9 установлено в салоне автомобиля и закреплено посредством присоски, а подключается к аккумуляторной батарее автомобиля при помощи провода 10 с контактными клеммами. Электрический разъем 11 и провод 12 подсоединены к эталонному ДМРВ 7.

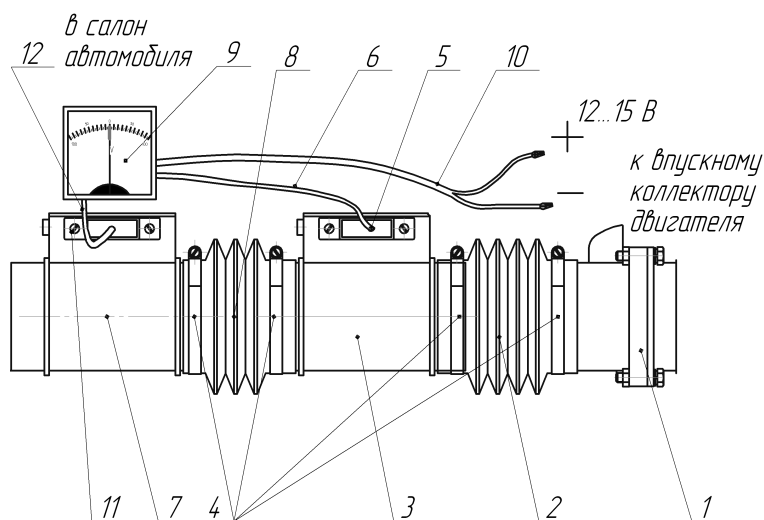


Рис. 3. Устройство для диагностирования ДМРВ на автомобиле

Измерительное устройство 9 представляет собой модуль, мостовая схема которого приведена на рис. 4.

Мостовая схема состоит из электрических разъемов 5 и 11, подсоединенных к аккумуляторной батарее автомобиля 13. Электрический разъем 5 подсоединен к диагностируемому датчику ДМРВ 3. На электрическом разьеме 5 имеются выводы 1_2 , 2_2 , 3_2 , 5_2 , где 1_2 – масса; 2_2 – масса; 3_2 – сигнал с датчика «+», В; 5_2 – питание датчика +12...15 В. Электрический разъем 11 подсоединен к эталонному датчику ДМРВ 7. На электрическом разьеме 11 имеются выводы 1_1 , 2_1 , 3_1 , 5_1 , где 1_1 – масса; 2_1 – масса; 3_1 – сигнал с датчика «+», В; 5_1 – питание датчика +12...15 В. Мостовая схема содержит сопротивления 14 и 15, а также балансирующие сопротивления 16, 17. Также установлены сопротивления 18, 19 для регулировки чувствительности вольтметра, переключатель 20, вольтметр 21. В цепи питания после аккумуляторной батареи автомобиля 13 установлен блок стабилизации напряжения 22 с регулировкой напряжения питания.

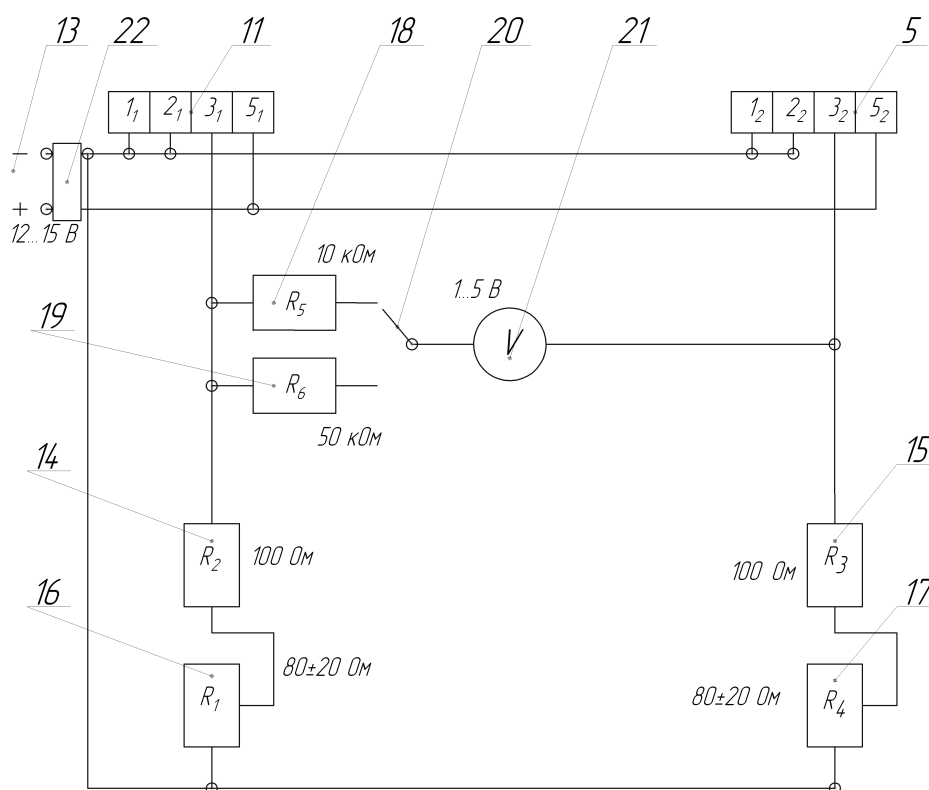


Рис. 4. Электрическая схема измерительного устройства

Порядок работы устройства

Перед процессом диагностирования ДМРВ на автомобиле необходимо ослабить хомут крепления патрубка 8 между диагностируемым ДМРВ 3 и воздушным фильтром на автомобиле (см. рис. 3). Далее необходимо установить эталонный ДМРВ 7 и затянуть хомутом 4, подсоединить электрические разъемы 5 и 11 к диагностируемому 3 и эталонному ДМРВ 7. Установить измерительное устройство 9 в салон автомобиля и прикрепить его к панели приборов присоской. При помощи провода 10 с контактными клеммами подсоединить измерительное устройство 9 к аккумуляторной батарее автомобиля 13. Устройство готово к работе [3–5].

После подсоединения провода 10 с контактными клеммами к аккумуляторной батарее автомобиля 13 питание подается на измерительное устройство 9 и к диагностируемому 3 и эталонному ДМРВ 7. При этом смотрят за показаниями вольтметра 21. Если при измерениях требуется высокая чувствительность вольтметра 21, то переключателем 20 подключают последовательно сопротивление 19, если требуется низкая чувствительность, то переключателем 20 подключают последовательно сопротивление 18. Если стрелка вольтметра 21 при отсутствии потока воздуха отклоняется от нулевого значения, то устанавливают путем регулирования балансирующих сопротивлений 16, 17 ее нулевое значение.

Контроль и испытания

Методика применения способа для диагностирования ДМРВ автомобиля на практике

Заводят двигатель автомобиля и смотрят за показаниями вольтметра 21 при работе двигателя на холостом ходу. Далее начинают плавно изменять скорость потока воздуха при помощи дроссельной заслонки дроссельного узла 1 автомобиля (см. рис. 3). При изменении скорости потока воздуха, проходящего через датчики ДМРВ, подключенные по мостовой схеме, вольтметр 21 во всем диапазоне изменений потока воздуха должен показывать нулевое значение. После чего начинают движение на автомобиле, обеспечивая номинальные обороты коленчатого вала и обороты, соответствующие режиму максимальной мощности. Также смотрят за показаниями вольтметра 21 на промежуточных диапазонах скорости и нагрузки [4–6].

Осуществляют относительную оценку напряжений с эталонного и диагностируемого датчиков, получают разность сигналов эталонного и диагностируемого датчиков без предварительных вычислений, по которой определяют техническое состояние диагностируемого датчика: при исправности датчика массового расхода воздуха вольтметр на холостом ходу покажет 0...0,21 В, на номинальном режиме получим значение 0...0,51 В. Если вольтметр покажет значения выше представленных, то датчик считается неисправным.

Экспериментальные исследования ДМРВ

Для проведения экспериментальных исследований устанавливали поочередно на автомобиль выборку в количестве одиннадцати датчиков ДМРВ с различным техническим состоянием, результаты их испытаний представлены в таблице.

Испытания датчиков массового расхода воздуха

Открытие заслонки, %	Номер испытуемого ДМРВ										
	1	2	3	4	5	6	7	8	9	10	11
	ΔU , В (знак «+» во всех случаях)										
10	0,2	0,02	0,10	0,1	0,5	0,01	0,3	0,1	0,01	0,30	0
20	0,6	0,01	0,15	0,3	1,2	0,02	0,5	0,5	0,01	0,40	
30	1,0	0,02	0,10	0,6	1,7	0,01	0,4	0,7	0,01	0,30	
40	1,3	0,02	0,10	0,9	2,1	0,01	0,4	1,0	0,02	0,45	
50	1,6	0,02	0,15	1,3	2,6	0,02	0,5	1,3	0,02	0,45	
60	1,9	0,03	0,10	1,6	3,0	0,02	0,5	1,6	0,01	0,50	
70	2,3	0,02	0,10	2,0	3,5	0,02	0,5	1,9	0,01	0,52	
80	2,8	0,02	0,15	2,4	4,0	0,02	0,6	2,0	0,01	0,60	
90	3,2	0,02	0,10	2,6	4,2	0,02	0,6	2,3	0,01	0,65	
Пробег, тыс. км	82	19	90	62	96	98	60	67	81	31	86
Вывод: исправен «+», неисправен «-»	-	+	+	-	-	+	-	-	+	-	-

Проведенные испытания датчиков показали, что в общей выборке семь из них являются неисправными.

Вывод

Таким образом, при диагностировании датчиков с помощью предлагаемого устройства с применением разработанного способа достигается значительное снижение времени диагностирования ДМРВ. Сокращается также время на оценку их технического состояния, так как не требуется снятие этих датчиков с автомобилей, причем диагностирование их осуществляется в режиме движения (в рабочем цикле) исследуемых транспортных средств [6, 7].

Данная разработка позволит исключить из цикла диагностирования дорогостоящие расходомер воздуха и вентилятор, кроме того, исчезла необходимость сопоставления полученных результатов измерений со справочными, так как в разработанном способе производится контроль относительных диагностических параметров (разность показаний эталонного и проверяемого датчика, выраженных в вольтах) [7].

Проверка электрических параметров датчиков не зависит от варьирования температуры и влажности окружающей среды, так как производится относительная калибровка диагностических параметров (эталонный и проверяемый датчик испытываются при одинаковых эксплуатационных условиях).

Наблюдение за протеканием процесса испытаний датчиков оператором осуществляется как стационарно (с моделированием условий работы двигателя), так и в процессе движения автомобиля, что позволяет расширить диапазон использования описанного способа [1, 5, 8–10].

В процессе диагностирования ДМРВ на автомобиле в движении проявляются также в максимальной степени такие факторы эксплуатационных условий, как скорость, нагрузка, вибрации.

Литература

1. Гончаров, А.А. Совершенствование технологии диагностирования электронных систем управления автомобильных двигателей: дис. ... канд. техн. наук / А.А. Гончаров. – Оренбург, 2004.

2. Гриценко, А.В. Способ диагностирования датчиков массового расхода воздуха (ДМРВ) автомобилей и устройство для его осуществления / А.В. Гриценко, С.С. Куков // Информ. лист № 74-006-12. – Челябинский ЦНТИ, 2012.

3. Пат. 2476848 RU G 01 М 15/04. Способ диагностирования датчиков массового расхода воздуха на автомобиле и устройство для его осуществления / А.В. Гриценко, С.С. Куков, К.А. Цыганов, А.В. Горбунов. – № 2011147026; заявл. 18.11.11; опубл. 10.02.13, Бюл. № 4.

4. Пат. 2474792 RU G 01 М 99/00. Способ диагностирования датчиков массового расхода воздуха автомобилей и устройство для его осуществления / А.В. Гриценко, С.С. Куков, К.А. Цыганов, А.В. Горбунов. – № 2011128105; заявл. 07.07.11; опубл. 10.02.13, Бюл. № 4.

5. Гриценко, А.В. Метод диагностирования газораспределительного механизма по параметрам расхода воздуха и фаз газораспределения ДВС / А.В. Гриценко // Вестник ЧГАА. – 2012. – Т. 62. – С. 32–34.

6. Гриценко, А.В. Диагностирование систем ДВС на тестовых статических режимах / А.В. Гриценко, С.С. Куков // Вестник ЧГАА. – 2012. – Т. 61. – С. 31–38.

7. Гриценко, А.В. Определение эффективности использования средств технического диагностирования с учетом частоты отказов систем ДВС / А.В. Гриценко, С.С. Куков // Вестник ЧГАА. – 2012. – Т. 60. – С. 45–48.

8. Учебные стенды-тренажеры по электрооборудованию автомобилей / К.В. Глемба, С.С. Куков, В.К. Глемба и др. // Вестник ЧГАУ. – 2006. – Т. 47. – С. 67–69.

9. Глемба, К.В. Обоснование повышения эффективности работы ДВС путем активации молекулярного потенциала компонентов топливовоздушной смеси / К.В. Глемба // Вестник ЧГАА. – 2011. – Т. 58. – С. 100–107.

10. Глемба, К.В. Экологические аспекты и пути совершенствования работы дизельного ДВС / К.В. Глемба, В.К. Глемба // Материалы ЛП междунар. науч.-техн. конф. «Достижения науки – агропромышленному производству». – Челябинск: ЧГАА, 2013. – Ч. 6. – С. 114–121.

Гриценко Александр Владимирович. Кандидат технических наук, доцент кафедры «Эксплуатация автотранспорта и производственное обучение», Челябинская государственная агроинженерная академия. Тел.: (351) 262-13-47; alexgrits13@mail.ru.

Ларин Олег Николаевич. Доктор технических наук, профессор кафедры «Эксплуатация автомобильного транспорта», Южно-Уральский государственный университет (Челябинск). Тел.: (351) 267-91-21; larin_on@mail.ru.

Глемба Константин Вячеславович. Кандидат технических наук, доцент кафедры «Эксплуатация автомобильного транспорта», Южно-Уральский государственный университет (Челябинск). Тел.: (351) 267-91-21; glemba77@mail.ru.

DIAGNOSIS AIR FLOW SENSOR PASSENGER CAR

A.V. Gritsenko, Chelyabinsk State Academy of Agroengineering, Chelyabinsk, Russian Federation, alexgrits13@mail.ru,

O.N. Larin, South Ural State University, Chelyabinsk, Russian Federation, larin_on@mail.ru,

K.V. Glemba, South Ural State University, Chelyabinsk, Russian Federation, glemba77@mail.ru

Showing new methods of diagnosing car air flow sensor, presents experimental studies.

Keywords: diagnosis, the car, the sensor mass flow of air, method of diagnosis, diagnostic parameters, methods and tools, the technical condition.

Поступила в редакцию 22 января 2013 г.