

## ОСОБЕННОСТИ КОНСТРУКЦИИ ЭФФЕКТИВНЫХ РЕКУПЕРАТОРОВ МИКРОГАЗОТУРБИННЫХ ЭНЕРГОУСТАНОВОК

*Е.В. Сафонов, К.А. Бромер, А.О. Шульц, И.С. Шулев*

Проанализированы конструктивные схемы рекуператоров, выявлены требования к конструкции эффективного рекуператора, разработана конструкция эффективного кольцевого рекуператора в составе микротурбинной установки, представлены основные технологические операции изготовления элементов пластинчато-ребристого теплообменника.

*Ключевые слова:* рекуператор, теплообменник, пластинчато-ребристый теплообменник, микрогазотурбинная установка.

С конца 90-х годов усилия ряда организаций были направлены на разработку серии микрогазотурбинных установок (МГТУ) малой мощности (от 20 до 200 кВт) для комбинированного производства тепла и электроэнергии с электрическим КПД более 25 %. Данный тип микротурбин все активнее занимает свои позиции в мире оборудования систем отопления, вентиляции и кондиционирования воздуха и, судя по всему, может сыграть роль новой движущей силы в эволюции инженерных систем.

Установки подобной мощности в настоящее время выпускают достаточно большое количество фирм (такие как Honeywell, Elliott, Capstone (США), Turbec (Volvo Aero, Швеция) и др.). Данные установки имеют достаточно высокую удельную стоимость, которая составляет свыше 1200–1500 долларов за киловатт. В настоящее время российские аналоги таких установок на рынке отсутствуют.

Микротурбинные установки являются перспективным видом энергоустановок, которые могут использовать для генерации энергии в различных отраслях промышленности и народного хозяйства и успешно конкурировать с поршневыми генераторами электроэнергии.

Микротурбинные установки в общем случае состоят из следующих основных конструктивных элементов (рис. 1): 1) турбина; 2) компрессор; 3) камера сгорания; 4) система подготовки воздуха и система подачи горючего (жидкого или газообразного); 5) рекуператора; 6) электрического генератора тока; 7) системы утилизации тепла выхлопных газов (котел утилизатор) [1].

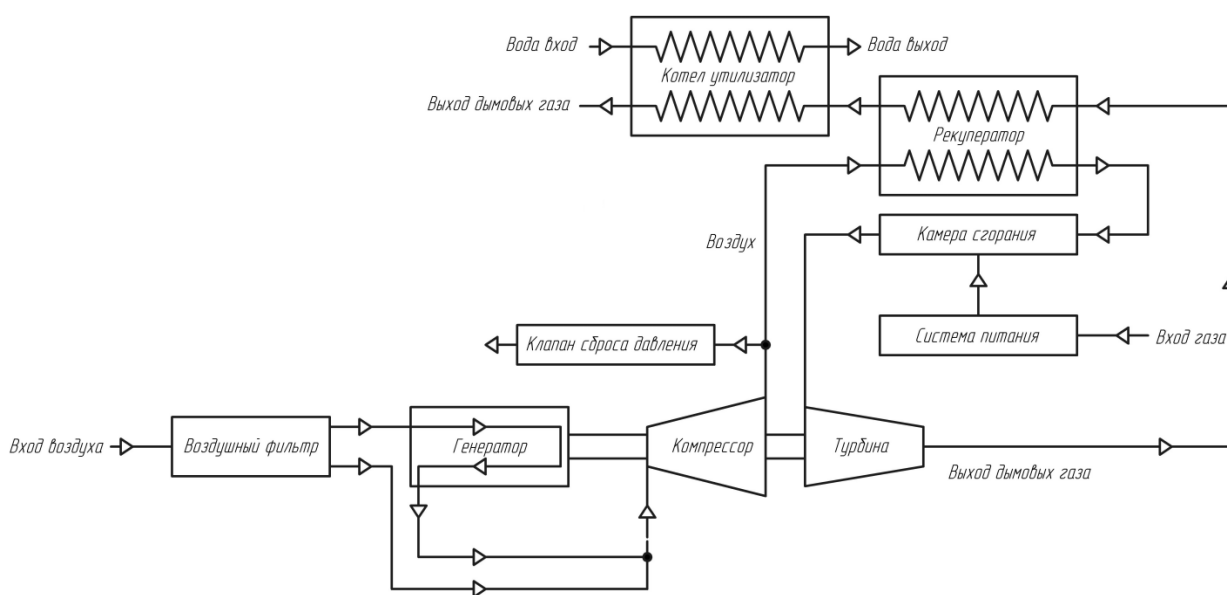


Рис. 1. Принципиальная схема МГТУ

## Расчет и конструирование

Введением рекуператора в схему установки можно добиться повышения ее экономичности на 25 %, причем этот способ повышения экономичности значительно проще, нежели повышение КПД проточных частей компрессора и турбины, или повышение температуры газа на входе в турбину. Поэтому использование рекуператора в установках данного типа повышает их электрический КПД и позволяет в 2 раза снизить объем потребляемого топлива (себестоимость выработки электроэнергии в 2 раза ниже сетевых тарифов) за счет использования тепловой энергии выхлопа для подогрева воздуха, поступающего в камеру сгорания. Также представленная схема микротурбинной установки может использоваться без рекуператора для таких задач, как обеспечение аварийного снабжения электроэнергией. В данном случае время работы установки мало и стоимость топлива вторична. Но для получения максимально возможных значений КПД микротурбинной установки она должна иметь рекуператор [2].

Рекуператор МГТУ имеет ряд особенностей. Оба теплоносителя – газы, расходы которых отличаются незначительно. Коэффициент теплоотдачи к газам невелик, порядка 100 Вт/м<sup>2</sup>К, поэтому для передачи одного и того же количества тепла требуются большая поверхность теплообмена. В связи с этим рекуператоры достаточно громоздки и металлоемкие аппараты, подверженные различным эксплуатационным неполадкам – утечкам, загрязнениям, поломкам. Кроме того, вследствие потерь давления теплоносителей в рекуператоре и в тракте их подвода снижается мощность установки. Наряду с минимальными потерями давления рабочих сред при высокой степени рекуперации и малыми размерами, эти рекуператоры должны иметь очень малую тепловую инерцию. Иначе неизбежны повышенные напряжения и деформации в пластинах и внешних стенках аппарата.

При проектировании рекуператоров необходимо получить как можно более компактный теплообменник с минимальными гидравлическими потерями.

Конструкции используемых в установках рекуператоров разделяются на несколько типов: 1) с прямоточным движением теплоносителей; 2) с противоточным движением теплоносителей; 3) с перекрестным движением теплоносителей.

В МГТУ широкое применение получили пластинчатые теплообменники. Пластинчатые теплообменники компактны, имеют высокий коэффициент теплопередачи и хорошую технологичность изготовления. Основной трудностью в изготовлении пластинчатых теплообменников является герметизация соединения большого количества пластин и обеспечение прочности в местах соединения пластин с гребенками и фланцами по периферии аппарата. Существенные осложнения возникают при компенсации термических расширений листов, особенно при поперечном течении газа и воздуха. Пластинчатые рекуператоры выполняются из листов малой толщины – около 0,01...0,08 мм. Листы связывают между собой промежуточными гофрированными листами, которые служат одновременно ребрением. Все элементы соединены пайкой высокотемпературным припоем.

С точки зрения получения максимальной величины передаваемого тепла большое значение имеет выбор направлений течения воздуха и выхлопных газов относительно друг друга. Чистый прямоток теплоносителей в микротурбинных установках не используется по причине низкого коэффициента рекуперации порядка 0,5. Максимальное значение коэффициента рекуперации

0,8...0,9 получается при использовании перекрестного и противоточного движения теплоносителей [3]. В настоящее время широко используется конструктивная схема рекуператора, которая представляет из себя блок пластинчато-ребристого теплообменника (ПРТ) с поперечным током теплоносителей (рис. 2).

Его основными достоинствами являются относительная конструктивная и технологическая простота и надежность. К недостаткам данной конструкции относятся большие габариты, меньшая тепловая эффективность в сравнении с противоточной схемой.

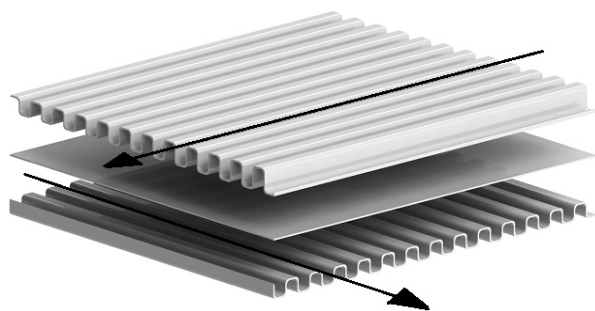


Рис. 2. Конструктивная схема элементов с перекрестным током

Самой эффективной схемой является схема противоточного движения воздуха и выхлопных газов (рис. 3), которая может обеспечить коэффициент рекуперации, равный 0,9. Однако реализация противоточной схемы в конструкции рекуператора сопровождается рядом технологических особенностей.

Для обеспечения разработки конкурентоспособной продукции следует придерживаться определенных принципов, направленных на улучшение существующих конструкций и разработку новых элементов, деталей и схем.

Снижения массогабаритных параметров, повышения технологичности, надежности, прочности и теплотехнических характеристик конструкции можно достичь путем реализации следующих технических решений: 1) проектирование новых оригинальных конструкций рекуператоров; 2) снижение массы рекуператора можно достичь за счет рационального проектирования конструкции оребрения гофролистов (увеличение площади теплообмена) и уменьшения толщины пластины; 3) снижение общей массы рекуператора достигается за счет оптимального проектирования входных и выходных устройств рекуператора.

Всем вышеперечисленным требованиям отвечает конструкция пластинчато-ребристого кольцевого рекуператора (рис. 4, 5), состоящая из радиально направленных пластин. Конструкция пластины (см. рис. 5) состоит из тонких листов, между которыми вкладываются гофрированные листы, служащие для образования противоточной схемы движения газа и воздуха. Для образования прочной конструкции с высокими теплотехническими характеристиками кольцевая конструкция имеет силовой бандаж, а проставочные листы и гофролисты спаиваются между собой с помощью высокотемпературных припоев в вакуумных печах.

ПРТ состоят из нескольких основных составных частей. Основой ПРТ является многослойный пакет (матрица) из плоских проставочных листов, плакированных припоем, гофрированных ребристых листов и ограничивающих силовых элементов в виде брусков (см. рис. 5). Пластины совместно с гофропроставками составляются в радиальном направлении и образуют конструкцию кольцевого рекуператора.

Соединение проставочных листов с гофролистами и брусками в единый герметичный монолитный пакет осуществляется с помощью высокотемпературной пайки в вакуумных печах.

Множественное каналообразование в каждом слое пакета, безусловно, выводит ПРТ в число наиболее технологичных теплообменников.

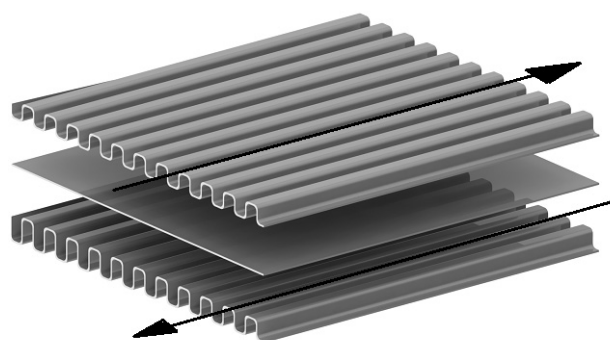


Рис. 3. Конструктивная схема элементов с противотоком

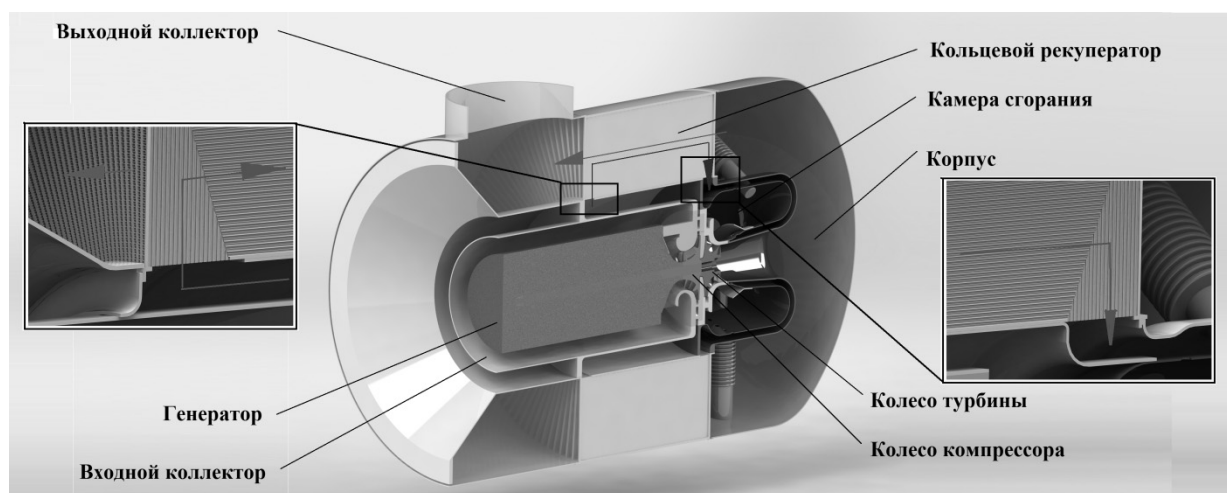


Рис. 4. Конструктивная схема микротурбинной установки

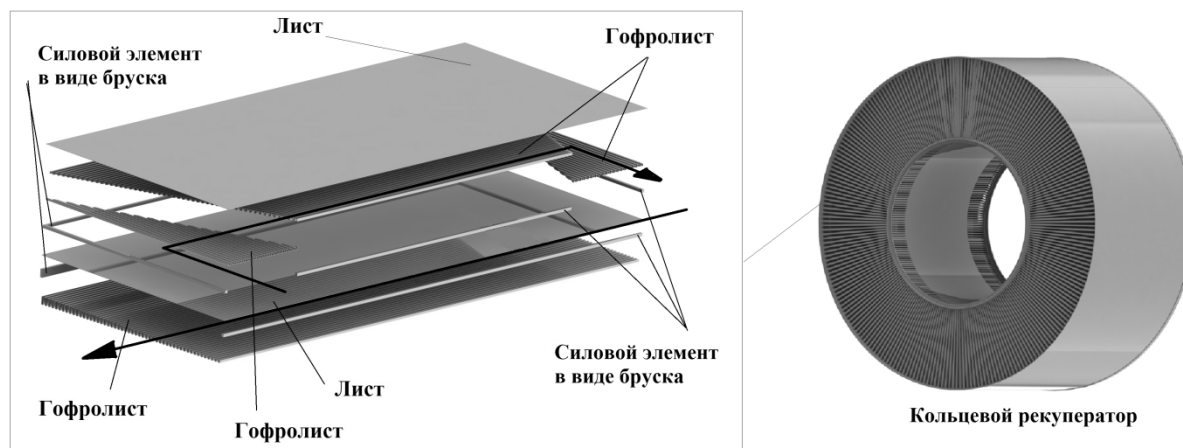


Рис. 5. Конструкция пластины кольцевого рекуператора

Технология изготовления рекуператора базируется на следующих процессах: 1) штамповка – гибка листа с последующим созданием гофролиста различной формы и размеров из лент толщиной 0,1...0,3 мм; гофролист должен обеспечить жесткую структуру при сохранении заданной формы ребра, способную передавать нагрузку по высоте пакета в процессе его работы, сборки и пайки, а также обеспечить плотное прилегание каждого гофролиста к проставочным листам; только при этих условиях может быть создан прочный монолитный пакет; 2) прокатка брусков (см. рис. 5 – силовой элемент) должна обеспечивать их прямолинейность; 3) пайка пакета в вакуумных печах требует тщательной подготовки поверхностей путем очистки поверхностей; 4) приварка входного и выходного коллекторов к паяному пакету окончательно определяет прочность и герметичность изготовленного рекуператора; 5) испытания готового рекуператора на прочность.

Разработанная модель кольцевого рекуператора отвечает всем требованиям эффективности и компактности. Данная конструкция позволит не только повысить КПД микрогазотурбинной установки, но и повысить величину вырабатываемой мощности с одного кубического метра, занимаемого энергоустановкой, что является весьма важным показателем энергоэффективности.

### Литература

1. Стационарные газотурбинные установки / Л.В. Арсеньев, В.Г. Тырышкин, И.А. Богов и др.; под ред. Л.В. Арсеньева. – Л.: Машиностроение, 1989. – 543 с.
2. Джадж, А. Газотурбинные двигатели малой мощности / А. Джадж. – М.: Изд-во иностранной литературы, 1963. – 408 с.
3. Конвертирование авиационных ГТД в газотурбинные установки наземного применения / Е.А. Гриценко, В.П. Данильченко, С.В. Лукачев, В.Е. Резник. – Самара: СНЦ РАН, 2004. – 266 с.

**Сафонов Евгений Владимирович.** Кандидат технических наук, доцент, и.о. заведующего кафедрой «Двигатели летательных аппаратов», Южно-Уральский государственный университет (Челябинск). Тел.: (351) 26792-65; e-safonov@yandex.ru.

**Бромер Константин Александрович.** Инженер кафедры «Двигатели летательных аппаратов», Южно-Уральский государственный университет (Челябинск). Тел.: (351) 267-92-65; bromer75@mail.ru.

**Шулев Игорь Станиславович.** Аспирант, Южно-Уральский государственный университет (Челябинск). Тел.: (351) 267-92-65; shulev.igor@mail.ru.

**Шульц Алексей Оттович.** Инженер кафедры «Двигатели летательных аппаратов», Южно-Уральский государственный университет (Челябинск). Тел.: (351) 267-92-65; shao75@mail.ru.

## **DESIGN FEATURES OF EFFECTIVE RECUPERATOR OF MICROTURBINE**

*E.V. Safonov, South Ural State University, Chelyabinsk, Russian Federation, e-safonov@yandex.ru,  
K.A. Bromer, South Ural State University, Chelyabinsk, Russian Federation, bromer75@mail.ru,  
I.S. Shulev, South Ural State University, Chelyabinsk, Russian Federation, shulev.igor@mail.ru,  
A.O. Schulz, South Ural State University, Chelyabinsk, Russian Federation, shao75@mail.ru*

Structural systems of heat exchangers was analyzed, requirements for a design of effective recuperator was identified, the design of effective annular heat exchanger in the microturbine installation was developed, the main operation of the process steps of manufacturing plate-fin heat exchanger are presented.

*Keywords: recuperator, heat exchanger, plate-fin heat exchanger, microturbine.*

*Поступила в редакцию 12 сентября 2013 г.*