

ОБЗОР АЛГОРИТМОВ ЛОКАЛЬНОГО ПОЗИЦИОНИРОВАНИЯ ДЛЯ МОБИЛЬНЫХ УСТРОЙСТВ

Р.М. Миниахметов, А.А. Рогов, М.Л. Цымблер

Работа содержит обзор алгоритмов локального позиционирования (позиционирования внутри помещений) на основе стандарта беспроводной связи Wi-Fi, в которых в качестве единственного источника информации о местонахождении агента выступает мощность сигнала, принимаемого от точек доступа Wi-Fi сети. Произведен сравнительный анализ рассматриваемых алгоритмов по таким критериям, как базовый или улучшающий, погрешность, вычислительная сложность и независимость от предварительных измерений.

Ключевые слова: локальное позиционирование, мощность сигнала, беспроводные сети Wi-Fi.

Введение

В настоящее время наблюдается рост интереса к возможности получения информации о местоположении того или иного объекта. Информация о местоположении позволяет значительно повысить качество и расширить перечень сервисов (Location-based services), предоставляемых пользователям [6, 7].

Местоположение объекта может быть определено как в глобальных, так и в локальных координатах. На сегодняшний день широкое распространение получили системы глобального позиционирования, такие как GPS и ГЛОНАСС. Основными преимуществами этих технологий является большой охват и достаточная высокая точность определения местоположения вне помещений. К основным недостаткам таких систем можно отнести зависимость от погодных условий и невозможность использования в закрытых помещениях с большим количеством помех от различной аппаратуры внутри здания и корпуса самого здания. Другим недостатком, выступающим против использования систем глобальной навигации для решения задач локального позиционирования, является увеличение стоимости оборудования за счет интеграции, например, GPS-приемника.

Перечисленные недостатки призваны исправить системы локального позиционирования (LPS — *Local Positioning Systems*). Основным предназначением LPS является быстрое позиционирование в закрытых помещениях, кроме того, одним из важных достоинств беспроводных систем позиционирования в помещении является возможность организации системы как дополнительной опции в уже развернутой сети.

С учетом изложенных ограничений, для локального позиционирования был предложен подход, основанный на использовании существующей инфраструктуры локальных беспроводных сетей (WLAN). Такие сети в настоящее время нашли широкое применение и распространены повсеместно. В состав WLAN входят точки доступа и оборудование пользователей. С точки зрения задач позиционирования, важным моментом является то, что точки доступа размещаются стационарно с известными координатами. Актуальной проблемой является разработка методов определения местоположения пользователя на основе совокупности характеристик сигналов от точек доступа.

Локальные системы позиционирования применяются в основном как проводники по торговым центрам и промышленным предприятиям [2, 3, 12]. Проводники для торговых

центров могут использовать информацию о перемещениях пользователя для более точного анализа рыночной корзины [15]. На промышленных предприятиях проводники используются для оптимизации работы складов [6]. LPS используются как технические средства позиционирования на роботизированном производстве, а также в крупных медицинских учреждениях [7].

Возможность определения положения в локальной беспроводной сети позволяет владельцу мобильного устройства обнаружить свое местоположение на карте или плане здания. С другой стороны, позволяет создать точки привязки устройств с модулями беспроводной связи к координатам местности для отображения на ГИС картах, например, для решения задач мониторинга систем инженерных коммуникаций, транспортных систем. Подобные системы широко востребованы в сфере предоставления потребительских услуг, рекламы и торговли [3, 6].

Целью статьи является обзор существующих алгоритмов определения местоположения пользователя внутри помещения с использованием инфраструктуры WLAN технологии Wi-Fi для определения степени их пригодности для решения задач локального позиционирования. Выбор технологии мотивирован тем, что указанный тип WLAN наиболее широко распространен на сегодняшний день. В качестве метрики, применяемой для решения задачи позиционирования, используется мощность сигнала (RSS — *Received Signal Strength*), принимаемого совокупностью точек доступа. Выбор метрики обусловлен тем, что данный метод можно использовать для получения более быстрого отклика системы и адаптации к инфраструктуре уже имеющихся беспроводных сетей.

Статья организована следующим образом. Раздел 1 посвящен описанию основных обозначений и критериев для сравнительного анализа алгоритмов. В разделе 2 описаны непосредственно алгоритмы позиционирования.

1. Методика сравнения

В данном разделе описаны основные обозначения, используемые в работе. Приведены критерии, по которым проводился сравнительный анализ алгоритмов позиционирования.

1.1. Основные термины

Позиционируемые объекты, которые могут принимать Wi-Fi сигналы, называются *агентами*. В роли агентов выступают мобильные устройства. Устройства, способные передавать Wi-Fi сигнал, называются *точками доступа*.

Модель помещения включает в себя точки доступа, агентов (рис. 1) и параметры среды. Без ограничения общности мы будем рассматривать помещение как плоскую среду, в которой присутствуют помехи от стен – перекрытий, разнородных сигналов и др.

На рис. 1 изображен пример расположения агента и точек доступа на плоскости, где AP_i — i -я точка доступа, (X_i, Y_i) — декартовы координаты i -й точки доступа, P_i — мощность сигнала от i -й точки доступа, A — агент, (X_0, Y_0) — декартовы координаты агента, N — количество точек доступа.

Позиционирование осуществляется с помощью алгоритма определения координат местоположения агента в помещении на основе данных о мощности принимаемых агентом сигналов.

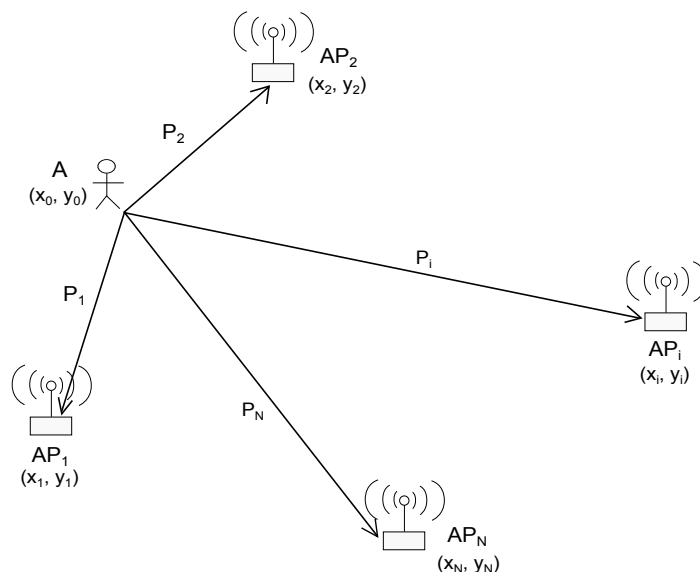


Рис. 1. Модель помещения

1.2. Критерии сравнительного анализа

Одним из критериев, обозначенных в данной статье, является тип алгоритма позиционирования — *базовый* или *улучшающий*. Под базовым алгоритмом следует понимать то, что алгоритм может работать индивидуально с заданной точностью или может использоваться в качестве начального приближения для работы другого алгоритма. Тогда, улучшающий алгоритм предназначен для оптимизации некоторого начального приближения, полученного базовым алгоритмом.

Другим критерием является *независимость от предварительных измерений*. Для корректного функционирования некоторых алгоритмов позиционирования необходимы предварительные измерения характеристик среды или формирование базы данных, что значительно усложняет эксплуатацию в динамической среде.

Важнейшим критерием для сравнения является *погрешность* работы алгоритма. Под погрешностью следует понимать оценку отклонения результата работы алгоритма от истинного значения.

Ввиду того, что вычисления производятся на мобильном устройстве, важным критерием является *вычислительная сложность* — зависимость объема работы, выполняемой алгоритмом, от размера входных данных.

2. Алгоритмы определения местоположения

Алгоритмы определения местоположения представляют собой подходы к решению задачи определения местоположения агента на основе мощностей сигналов, излучаемых несколькими точками доступа. В данном разделе приводится обзор основных алгоритмов позиционирования.

2.1. Ближайшая точка доступа (Proximity)

В алгоритме *Proximity* [7, 12] агенту приписываются координаты той точки доступа, которая излучает сигнал наибольшей мощности. Этот алгоритм можно считать наиболее

простым с вычислительной точки зрения. Так, если в комнате находится четыре точки доступа AP_1 - AP_4 (рис. 1), и сигнал наибольшей мощности P_1 принят от AP_1 , тогда агенту присваиваются координаты AP_1 .

К преимуществам данного алгоритма можно отнести простоту реализации ввиду низкой вычислительной сложности ($O(N)$) и необходимость знать только месторасположения точек доступа. Явным недостатком является очень низкая точность, погрешность может достигать дальности трансляции сигнала точкой доступа (в помещении до 100 метров). Данный алгоритм может быть приемлемым для решения определенного рода задач (например, в сотовой связи, данный подход применяется для определения с какой станцией необходимо ассоциировать сотовый телефон) или может быть применим в качестве начального приближения для работы другого алгоритма. Данный алгоритм можно отнести к базовым, не требующим предварительных измерений.

2.2. Центроид (Centroid)

Алгоритм *Centroid*, описанный в [6], представляет собой вычисление геометрического центра плоской фигуры, образованной несколькими точками доступа. В таком случае, координаты агента вычисляются как линейная комбинация координат точек доступа [6]. Этот алгоритм является достаточно простым с вычислительной точки зрения (сложность $O(N)$). Положение агента определяется по следующим формулам:

$$\begin{cases} X_0 = \frac{1}{N} \sum_{i=1}^N X_i \\ Y_0 = \frac{1}{N} \sum_{i=1}^N Y_i \end{cases} \quad (1)$$

К преимуществам данного алгоритма можно отнести простоту реализации и необходимость знать только месторасположения точек доступа. Явным недостатком является низкая точность. Так как информация о мощности сигналов никак не учитывается, следовательно погрешность может достигать дальности трансляции сигнала точкой доступа (в помещении до 100 метров). Данный алгоритм может быть приемлемым для решения определенного рода задач (например, определение в какой части здания находится агент) или может быть применим в качестве начального приближения для работы другого алгоритма. Алгоритм можно характеризовать как базовый и не требующий предварительных измерений.

2.3. Центр масс (Weighted centroid)

Алгоритм *Weighted centroid* является улучшенной версией предыдущего алгоритма [12], в результате добавления в рассмотрение мощностей принимаемых сигналов. Тогда координаты агента могут быть вычислены как линейная комбинация координат точек доступа с учетом мощности сигналов, в качестве характеристики веса. Этот алгоритм является достаточно простым с вычислительной точки зрения (сложность $O(N)$). Положение агента

определяется по следующим формулам:

$$\begin{cases} X_0 = \sum_{i=1}^N \mu_i X_i & Y_0 = \sum_{i=1}^N \mu_i Y_i \\ \mu_i = \left(P_i^2 \sum_{j=1}^N \frac{1}{P_j^2} \right)^{-1}, \end{cases} \quad (2)$$

где μ_i — характеристика веса.

К преимуществам данного алгоритма можно отнести простоту реализации и необходимость знать только месторасположения точек доступа. К недостаткам можно отнести зависимость от числа точек доступа одновременно доступных агенту. Чем больше сигналов от известных точек доступа принимает агент, тем выше будет точность вычисления его местоположения. Данный алгоритм демонстрирует более высокую точность по сравнению с предыдущими, однако, для высокоточного позиционирования внутри помещений таких результатов недостаточно. Алгоритм можно отнести к базовым, не требующим предварительных измерений.

2.4. Сопоставление с образцом (Fingerprinting)

Алгоритм *Fingerprinting* представляет собой подход, основанный на дифференциации пространственных сигнатур сигнала [2, 9]. Местоположение агента определяется путем сравнения измеренных в данный момент сигнатур мощностей сигналов от всех доступных точек доступа с сигнатурами, хранящимися в, заранее сформированной, базе данных.

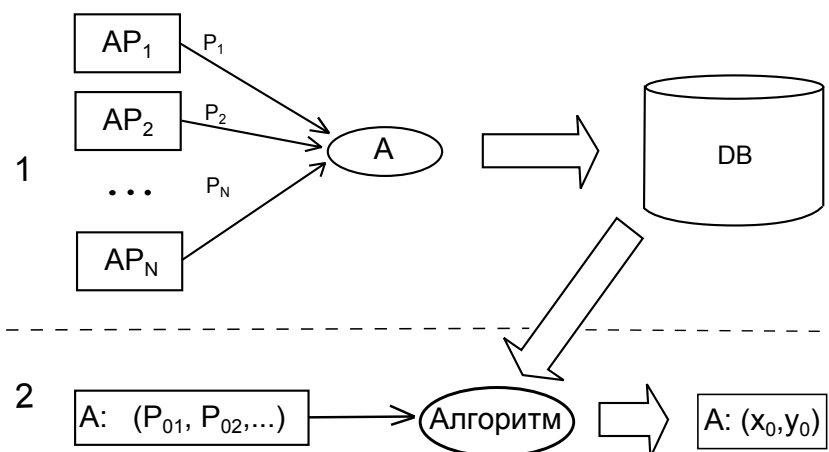


Рис. 2. Стадии алгоритма Fingerprinting

На рис. 2 изображены две стадии работы алгоритма:

1. *Стадия конфигурации среды.* На данном этапе осуществляются измерения мощностей сигналов в заранее запланированных известных метках от всех активных точек доступа. Собранная информация сохраняется в базе данных с привязкой к локальным или глобальным координатам помещения.
2. *Стадия определения местоположения.* На данном этапе измерения мощностей сигналов, произведенные над агентом, сравниваются с информацией, хранящейся в базе данных, по средствам некоторого алгоритма (ближайший сосед [3], k ближайших сосе-

дей [9, 13], *Fuzzy c-Means* [14], нейронная сеть [13], вероятностные подходы [3, 6, 9] и др.). Результатом работы данного этапа являются координаты местоположения агента.

Явным преимуществом данного алгоритма является высокая точность. При высокой плотности покрытия помещения измерениями, погрешность может быть сведена практически до нуля. Отсюда вытекает ряд недостатков: необходимость большого количества времени для конфигурации базы данных; постоянная переконфигурация, связанная с изменениями в среде (например, добавление/удаление точек доступа/препятствий); высокая вычислительная сложность — $O(N \cdot M)$, где M — количество записей в базе данных. Наилучшим вариантом является применение данного алгоритма в статичной среде, а также в качестве базы для работы другого алгоритма. Алгоритм можно отнести к базовым с необходимостью предварительных измерений.

2.5. Латерация (Lateration)

Алгоритм *Lateration* представляет собой геометрический подход к решению поставленной задачи. Он основан на вычислении расстояний между искомой точкой и как минимум тремя точками доступа с дальнейшим решением системы из N нелинейных уравнений [4, 7]. При $N=3$ данный метод также известен как трилатерация.

Для нахождения расстояний используется модель распространения радиоволн [8, 11], требующий калибровки некоторых параметров, зависящих от особенностей среды:

$$PL(d) = P_t - P(d) = PL(d_0) + n10 \lg \frac{d}{d_0}, \tag{3}$$

где d — расстояние до агента, $PL(d)$ — потеря мощности сигнала на расстоянии d , P_t — мощность передатчика, $P(d)$ — мощность сигнала на приемнике на расстоянии d , d_0 — расстояние 1 метр, n — коэффициент распространения сигнала в среде.

На рис. 3 изображены геометрические подходы к решению задачи позиционирования, где, r_i — расстояние до i -й точки доступа от агента.

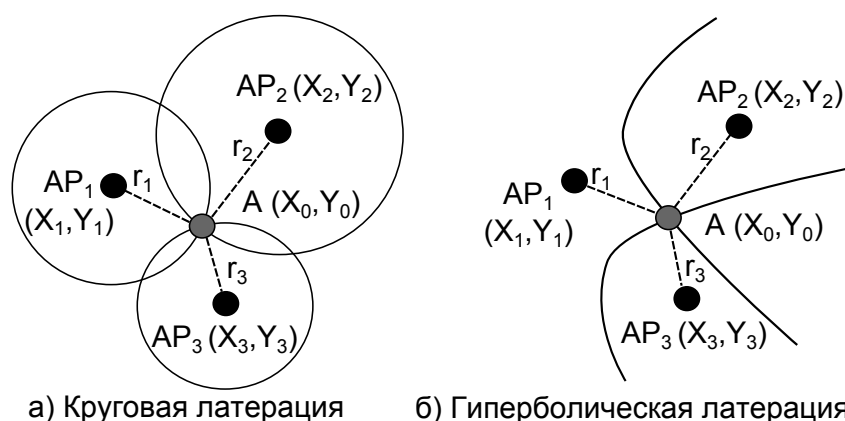


Рис. 3. Геометрический подход к позиционированию

Круговая латерация (рис. 3) основана на расстоянии между искомой точкой и точками доступа. Для вычисления координат агента, необходимо решить систему из уравнений вида:

$$r_i = \sqrt{(X_i - X_0)^2 + (Y_i - Y_0)^2}. \tag{4}$$

Гиперболическая латерация (рис. 3) основана на разнице расстояний между агентом и точками доступа. Для вычисления координат агента, необходимо решить систему из уравнений вида:

$$d_{ij} = r_i - r_j = \sqrt{(X_i - X_0)^2 + (Y_i - Y_0)^2} - \sqrt{(X_j - X_0)^2 + (Y_j - Y_0)^2}. \quad (5)$$

Достоинством алгоритма является достаточно высокая точность, при соответствующих параметрах среды. Недостатком алгоритма является необходимость тщательного построения модели распространения сигнала в каждой конкретной среде, для каждой отдельной точки доступа, что в конечном итоге не гарантирует очень высокую точность, в результате возникновения в помещении таких эффектов как, затухание и отражение сигнала, моделирование которых является весьма проблемной задачей. Данный алгоритм является одним из базовых, нашел применение в GPS и сотовых сетях, где данные высокочастотные эффекты не возникают и построение модели распространения сигнала не является настолько трудоемкой задачей.

2.6. Дифференциальная латерация (Differential lateration)

Данный алгоритм является альтернативой предыдущего и представляет собой метод аппроксимации, основанный на переборе возможных координат агента, с целью нахождения ближайшей точки к месту пересечения окружностей [4, 12]. Преимуществом данного алгоритма является отсутствие необходимости калибровки параметров в модели распространения сигнала. Алгоритм представлен в следующих вариантах реализации:

Вариант 1. Координаты агента вычисляются через минимизацию функционала, ядром которого является отношение затуханий сигнала от 1 и i -й точек доступа до произвольной точки с координатами (x, y) [12]. Будем считать, что коэффициент затухания сигнала, выраженный в децибелах, соответствует формуле [8, 11, 12]:

$$P(d) = P_0 - n10 \lg d, \quad (6)$$

где d — расстояние до агента, P_0 — значение мощности сигнала на расстоянии одного метра и n — коэффициент распространения сигнала. Значения P_0 и n неизвестны. Для того, чтобы избавиться от этих неопределенных параметров, необходимо оценить положение агента через минимизацию следующего функционала:

$$\begin{cases} (X_0, Y_0) = \operatorname{argmin}[\gamma(x, y)] \\ \gamma(x, y) = \sum_{i=2}^N \left| \frac{P_i}{P_1} - \frac{\lg[d_i(x, y)]}{\lg[d_1(x, y)]} \right|^2, \end{cases} \quad (7)$$

где d_1 и d_i — расстояния соответственно от 1 и i -й точки доступа до текущей точки с координатами (x, y) .

Вариант 2. Координаты агента также вычисляются через минимизацию функционала, ядром которого является отношение затуханий сигнала от 1 и i -й точек доступа. Однако перед этим происходит оценка параметров в модели распространения сигнала путем мини-

минимизации среднеквадратической ошибки [12]:

$$\begin{bmatrix} P_0 \\ n \end{bmatrix} = (M^T M)^{-1} M^T P, \quad M = \begin{bmatrix} 1 & -10 \lg d_1 \\ \vdots & \vdots \\ 1 & -10 \lg d_T \end{bmatrix}, \quad P = \begin{bmatrix} P_1 \\ \vdots \\ P_K \end{bmatrix}. \quad (8)$$

Тогда координаты агента могут быть оценены через минимизацию нового функционала:

$$\begin{cases} (X_0, Y_0) = \operatorname{argmin}[\gamma(x, y)] \\ \gamma(x, y) = \sum_{i=2}^N \left| \frac{P_i}{P_1} - \frac{P_0 - n10 \lg[d_i(x, y)]}{P_0 - n10 \lg[d_1(x, y)]} \right|^2. \end{cases} \quad (9)$$

Вариант 3. Координаты агента вычисляются через минимизацию функционала, ядром которого является разность затуханий сигнала от 1 и i -й точек доступа. Этот алгоритм является модификацией варианта 2. Функционал для минимизации определяется следующим выражением:

$$\begin{cases} (X_0, Y_0) = \operatorname{argmin}[\gamma(x, y)], \\ \gamma(x, y) = \sum_{i=2}^N |(P_i - P_1) - ((P_0 - n10 \lg[d_i(x, y)]) - (P_0 - n10 \lg[d_1(x, y)]))|^2. \end{cases} \quad (10)$$

Преимуществами являются простота реализации и достаточно высокая точность. Варианты алгоритма 2 и 3 демонстрируют еще более высокую точность, так как производится оценка параметров для модели распространения сигнала. К недостаткам можно отнести повышенную вычислительную сложность $O(N \cdot K)$, где K — количество точек для перебора. Для повышения качества работы алгоритма необходимо начальное приближение, что позволит уменьшить вычислительную сложность. Данный алгоритм можно отнести как к базовым, так и к улучшающим, причем, не требуются предварительные измерения.

2.7. Навигационное счисление (Deduced reckoning)

Алгоритм *навигационного счисления* — один из старейших алгоритмов позиционирования, представляет собой вычисление или экстраполяцию текущей позиции агента на основе предыдущей позиции, направления движения и скорости агента или преодоленной им дистанции [7].

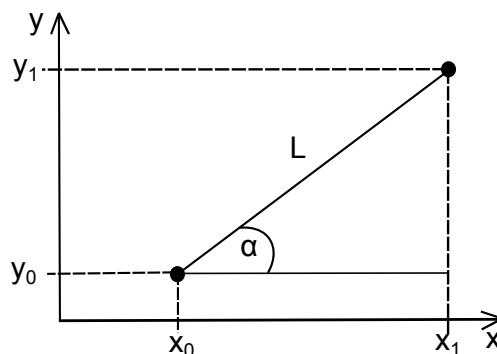


Рис. 4. Принцип алгоритма навигационного счисления

Принцип данного подхода изображен на рис. 4, где (x_0, y_0) — последняя известная позиция агента, α — направление движения, L — преодоленная дистанция, (x_1, y_1) — текущая позиция агента.

Координаты текущей позиции агента могут быть определены по формуле:

$$x_1 = x_0 + L \cos \alpha, \quad y_1 = y_0 + L \sin \alpha. \quad (11)$$

Если дистанция неизвестна, то она может быть вычислена по формуле:

$$L = v \Delta t, \quad (12)$$

где v — скорость объекта, Δt — время движения.

К преимуществам можно отнести низкую вычислительную сложность и использование такой информации как скорость, направление движения и др. Недостатками являются необходимость получения начальной позиции и сложность сбора информации о направлении движения, скорости и преодолённом расстоянии. Навигационное счисление не является отдельной техникой позиционирования. Данный алгоритм всегда используется в совокупности с другими методами с целью улучшения результата.

2.8. Алгоритм Handover

Алгоритм *Handover*, предложенный в [1], представляет собой надстройку, предназначенную для повышения точности определения местоположения агента. В основе данного алгоритма лежит принцип определения направления движения агента по изменяющимся мощностям сигналов от разных точек доступа.

Для работы алгоритма, сначала необходимо получить начальное местоположение агента (A_0) сторонним алгоритмом, затем покрыть область поиска регулярной сетью (рис. 5),

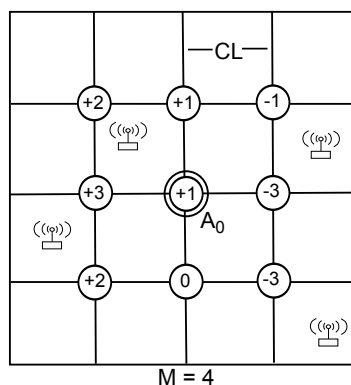


Рис. 5. Регулярная сеть на области поиска и начальное приближение A_0

параметры которой, рассчитываются по следующим формулам:

$$CL = \frac{2 \cdot d_{\min}}{N_{\min}}, \quad (13)$$

где CL — размер ячейки регулярной сети, d_{\min} — расстояние для P_{\max} , N_{\min} — количество точек доступа в области ограниченной d_{\min} ;

$$M = 2 \cdot \text{roundup} \left(\frac{d_{\max}}{CL} \right), \quad (14)$$

где M — размерность регулярной сети, d_{\max} — расстояние для P_{\min} . Расстояния рассчитываются на основе модели распространения радиоволн [8, 11].

Центром наложения регулярной сети является начальное положение агента A_0 . Завершающей частью подготовки к работе алгоритма является размещение всех точек доступа в соответствующие ячейки сети.

Работа алгоритма начинается со следующего сканирования сигналов. Целью является определение направления движения и приближение местоположения агента к одному из узлов регулярной сети.

Выделяются следующие шаги алгоритма:

1. Рассчитать веса для всех узлов регулярной сети.
2. Найти узлы с максимальным весом.
3. Рассчитать местоположение агента, используя стороннюю систему позиционирования, исходя из данных о клетках, окружающих выбранные узлы.

К преимуществам данного улучшающего алгоритма можно отнести простоту реализации. К недостаткам можно отнести необходимость использования сторонних систем позиционирования. Алгоритм является эффективным для позиционирования агентов, перемещающихся с невысокой скоростью, однако, необходимо значительное число итераций для повышения точности позиционирования.

2.9. Тестирование

Для тестирования алгоритмов была смоделирована среда (рис. 6), представляющая собой квадратное помещение размером 50×50 м². По углам помещения расположено четыре одинаковые точки доступа со следующими локальными координатами: $AP_1(0; 0)$, $AP_2(0; 50)$, $AP_3(50; 50)$ и $AP_4(50; 0)$. Работа алгоритма проверяется в следующих точках: $A_0(25; 25)$, $A_1(8; 8)$, $A_2(8; 42)$, $A_3(42; 42)$ и $A_4(42; 8)$.

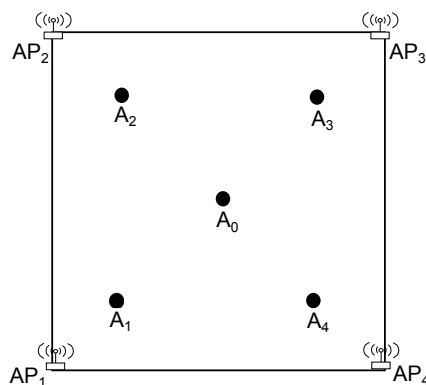


Рис. 6. Смоделированная среда для тестирования

Мощность сигнала от каждой точки доступа в помещении изменяется согласно модели распространения радиоволн (формула (3)), для которого были подобраны следующие параметры:

$$n = 3,5, P_t = 20 \text{ dBm}, PL(d_0) = 40 \text{ dB}.$$

В тестировании принимали участие только базовые алгоритмы. Улучшающие алгоритмы не рассматривались из соображений необходимости использования дополнительных средств (систем позиционирования и навигации) для их реализации.

Таблица

Результаты тестирования

Алгоритм	AP's	Калибровка	Погрешность(м)
Proximity	3	Нет	30,2
	4		25
Centroid	3	Нет	25,3
	4		17
Weighted centroid	3	Нет	24,6
	4		12
Fingerprint (nearest neighbor)	4	(25;25)	17
	4	(10;25),(25;40), (40;25),(25;10), (25;25)	12,1
	4	(5;5),(5;45), (45;45),(45;5), (25;25)	3
	4	(10;10),(10;40), (40;40),(40;10), (25;25)	2
Lateration	4	n=3,3	9,7
		n=3,4	4
		n=3,5	0,2
		n=4	10,6
Differencial lateration	3	Нет	8,7
	4		3,1

Из результатов тестирования (см. таблицу) видно, что алгоритм сопоставления с образцом напрямую зависит от числа и местоположения проделанных измерений в помещении, то есть, чем выше плотность покрытия помещения измерениями, тем более высокую точность демонстрирует данный алгоритм. Алгоритм латерации с откалиброванной моделью распространения сигнала демонстрирует высокую точность только при идеально подобранном значении параметра среды, однако в реальных условиях подбор данного параметра является весьма трудоемкой задачей, ввиду географии среды и возникающих помех. На точность работы алгоритмов не требующих предварительных измерений в первую очередь оказывает влияние количество активных точек доступа, чем их больше, тем лучше будет результат.

Заключение

В статье произведен сравнительный анализ существующих алгоритмов локального позиционирования для мобильных устройств, основанных на технологии беспроводной связи Wi-Fi.

В табл. 1 представлена сводная информация о рассмотренных алгоритмах, на основании которой можно сделать вывод, что для достижения приемлемой точности в решении

задачи локального позиционирования необходимо использовать не отдельные алгоритмы, а их комбинации. Алгоритмы, у которых отсутствует стадия предварительных измерений, демонстрируют более низкую точность относительно алгоритмов, у которых она есть. В свою очередь, алгоритмы, требующие предварительных измерений, являются более трудоемкими на стадии настройки (калибровки) и достаточно простыми с вычислительной точки зрения. Базовые алгоритмы могут выступать, как в качестве начального приближения для работы других алгоритмов, так и в качестве улучшающих механизмов.

Для мобильных устройств критичными являются такие характеристики, как память и вычислительные ресурсы, следовательно, для достижения оптимальных результатов следует использовать комбинированные алгоритмы, позволяющие использовать приемлемое количество памяти при невысокой вычислительной сложности. Комбинирование различных алгоритмов позиционирования позволит значительно улучшить точность расчетов и сбалансировать нагрузку между этапами настройки алгоритма и непосредственно вычислениями. В качестве вспомогательных алгоритмов широко используются алгоритмы интеллектуального анализа данных [3, 9] и нейронных сетей [13], которые при сравнительно простой реализации демонстрируют достаточно высокую скорость работы.

Как показывает обзор, для решения задачи локального позиционирования наиболее перспективным является алгоритм сопоставления с образцом (Fingerprint). Однако данный алгоритм является все же не вполне адекватным, поскольку стадия настройки требует большого количества калибровочных измерений и, как следствие, хранения всей собранной информации. Составленная карта мощностей сигналов предполагает, что среда является статичной, следовательно, любые изменения в среде могут в значительной степени влиять на качество позиционирования. Наши будущие исследования будут направлены на разработку нового алгоритма, свободного от указанных недостатков.

Работа выполнена при поддержке гранта фонда содействия развитию малых форм предприятий в научно-технической сфере по программе “У.М.Н.И.К.”-2011 № 9927р/14262.

Литература

1. Improving Indoor Positioning Accuracy through a Wi-Fi Handover Algorithm / F. Alsehly, R. Mohd Sabri, Z. Svak et al. // International Technical Meeting — Sep. 2010. — P. 131–139.
2. Bahl, P. RADAR: An In-Building RF-based User Location and Tracking System / P. Bahl, V. Padmanabhan // IEEE INFOCOM, Tel-Aviv, Israel, Mar. 2000. — P. 775–784.
3. Bensky, A. Wireless Positioning Technologies and Applications / A. Bensky — Artech House, 2008. — 297 p.
4. WiFi-Based Indoor Positioning: Basic Techniques, Hybrid Algorithms and Open Software Platform / M. Cypriani, F. Lassabe, F. Canalda et al. // Research Report, Theme 4 — LIFC, 2011. — P. 10–22.
5. Jonge, M. Benchmarking Various Untrained Localization Algorithms / M. Jonge // 3rd Twente Student Conference on IT — Jun. 2005. — P. 59–65.
6. Kolodziej, K.W. Local Positioning Systems: LBS Applications and Services / K.W. Kolodziej, J. Hjelm — CRC Press, 2006. — 445 p.
7. Kupper, A. Location-Based Services / A. Kupper — John Wiley & Sons Ltd, 2005. — 365 p.

8. A Friis-Based Calibrated Model for WiFi Terminals Positioning / F. Lassabe, O. Baala, P. Canalda et al. // Proceedings of IEEE International Symposium on a World of Wireless, Mobile and Multimedia Networks — Jun. 2005. — P. 382–387.
9. Molteni, R. WhAC: a WiFi-Based Application for Indoor Customer Localization / R. Molteni, F. Perini — Politecnico di Milano, 2011. — 110 p.
10. Position Location Techniques and Applications / D. Munoz, F. Bouchereau, C. Vargas et al. — Academic Press, 2009. — 275 p.
11. Roberts, B.J. Site-specific RSS Signature Modeling for WiFi Localization / B.J. Roberts — Worcester Polytechnic Institute, 2009. — 111 p.
12. Аверин, И.М. Позиционирование пользователей с использованием инфраструктуры локальных беспроводных сетей / И.М. Аверин, В.Ю. Семенов // IV Всероссийская конференция «Радиолокация и радиосвязь» (ИРЭ РАН, 29 ноября – 3 декабря 2010 г.). — М., 2010. — С. 475–479.
13. Дудник, В.В. Алгоритмы определения положения в локальных беспроводных сетях / В.В. Дудник, А.Н. Алфимцев // Молодежный научно-технический вестник МГТУ им. Баумана. — 2012. — № 4. — С. 20–26.
14. Миниахметов, Р.М. Интеграция алгоритма кластеризации Fuzzy c-Means в PostgreSQL / Р.М. Миниахметов // Труды Института системного программирования РАН. — 2011. — Т. 21. — С. 263–276.
15. Пан, К.С. Параллельный алгоритм решения задачи анализа рыночной корзины на процессорах Cell / К.С. Пан, М.Л. Цымблер // Вестник ЮУрГУ. Серия «Математическое моделирование и программирование». — 2010. — №16(192), Вып. 5. — С. 48–57.

Михаил Леонидович Цымблер, кандидат физико-математических наук, доцент, кафедры системного программирования, Южно-Уральский государственный университет (г. Челябинск, Российская Федерация), zymbler@gmail.com.

Руслан Марсович Миниахметов, аспирант кафедры системного программирования, Южно-Уральский государственный университет (г. Челябинск, Российская Федерация), tavein@gmail.com.

Александр Александрович Рогов, магистрант 2 года, кафедры системного программирования, Южно-Уральский государственный университет (г. Челябинск, Российская Федерация), rogovalex@yandex.ru.

THE SURVEY OF INDOOR POSITIONING ALGORITHMS FOR MOBILE DEVICES

R.M. Miniakhmetov, South Ural State University (Chelyabinsk, Russian Federation),
A.A. Rogov, South Ural State University (Chelyabinsk, Russian Federation),
M.L. Zymbler, South Ural State University (Chelyabinsk, Russian Federation)

This paper provides an overview of algorithms for local (indoor) positioning on the basis of Wi-Fi standard and the method of RSS (received signal strength), in which the only source of information on the location of the user performs the signal strength received from access points of Wi-Fi network. Comparative analysis of algorithms being executed on criteria such as basic or

improving, error, computational complexity and independence from preliminary measurements. Also covers basic filters used to obtain estimates of the strength level of the received signal.

Keywords: local positioning, signal strength, Wi-Fi, wireless networks.

References

1. Alsehly F., Mohd Sabri R., Sevak Z., Arslan T. Improving Indoor Positioning Accuracy through a Wi-Fi Handover Algorithm // International Technical Meeting, The University of Edinburgh, Scotland, UK, 2010, P. 131–139.
2. Averin I.M., Semenov V.U. Pozicionirovanie pol'zovatelei s ispol'zovaniem infrastruktury lokal'nykh besprovodnykh setei [User Positioning using Infrastructure of Local Wireless Networks] // IV Russian conference of «Radiolocation and Radio Communication», The Institute of Radioengineering and Electronics of Russian Academy of Sciences, 29 Nov. – 3 Dec. 2010, P. 475–479.
3. Bahl P., Padmanabhan V. RADAR: An In-Building RF-based User Location and Tracking System // IEEE INFOCOM, Tel-Aviv, Israel, Mar. 2000, P. 775–784.
4. Bensky A. Wireless Positioning Technologies and Applications, Artech House, Norwood, MA, USA, 2008, 297 p.
5. Cypriani M., Lassabe F., Canalda F., Spies F. WiFi-Based Indoor Positioning: Basic Techniques, Hybrid Algorithms and Open Software Platform // Research Report, Theme 4, LIFC, Montbeliard, France, Jan. 2011, P. 10–22.
6. Dudnik V.V. Algoritmy opredeleniya polozeniya v lokal'nykh besprovodnykh setyakh [Algorithms for Determining the Position in a Local Wireless Networks] // Youth Science and Technology Journal, Bauman Moscow State Technical University, 2011, P. 20–26.
7. Jonge M. Benchmarking Various Untrained Localization Algorithms, 3rd Twente Student Conference on IT, University of Twente, Netherlands, Jun. 2005, P. 59–65.
8. Kolodziej K.W., Hjelm J. Local Positioning Systems: LBS Applications and Services, CRC Press, Boca Raton, FL, USA, 2006, 445 p.
9. Kupper A. Location-Based Services, John Wiley & Sons Ltd, England, 2005, 365 p.
10. Lassabe F., Baala O., Canalda P., Chatonnay P., Spies F. A Friis-Based Calibrated Model for WiFi Terminals Positioning // Proceedings of IEEE International Symposium on a World of Wireless, Mobile and Multimedia Networks, Taormina, Italy, Jun. 2005, P. 382–387.
11. Miniakhmetov R.M. Integraciya algoritma klasterizacii Fuzzy c-Means v PostgreSQL // Works of Institute for System Programming of Russian Academy of Science. 2011. Vol. 21. P. 263–276.
12. Molteni R., Perini F. WhAC: a WiFi-Based Application for Indoor Customer Localization, Politecnico di Milano, Milan, Italy, 2011, 110 p.
13. Munoz D., Bouchereau F., Vargas C., Enriquez-Caldera R. Position Location Techniques and Applications, Academic Press, Burlington, Canada, 2009, 275 p.
14. Pan K.S., Zymbler M.L. Parallel'nyi algoritm resheniya zadachi analiza rynochnoi korzini na processorakh Cell [Parallel Algorithm for Solving the Problem of Market Basket Analysis on Cell Processors] // SUSU Messenger. Series "Mathematical Modelling and Programming", 2010, №16(192), Ed. 5, P. 48–57.
15. Roberts B.J. Site-specific RSS Signature Modeling for WiFi Localization, Worcester Polytechnic Institute, MA, USA, May 2009, 111 p.

Поступила в редакцию 20 апреля 2013 г.