

## ВОПРОСЫ РАЗРАБОТКИ МОЩНЫХ ИМПУЛЬСНЫХ СВЧ-ПЕРЕДАТЧИКОВ НА БИПОЛЯРНЫХ ТРАНЗИСТОРАХ

*В.Э. Иванов, С.И. Кудинов*

## DEVELOPMENT OF THE PULSED MICROWAVE TRANSMITTERS BASED ON BIPOLAR TRANSISTORS

*V.E. Ivanov, S.I. Kudinov*

Приведены результаты компьютерного моделирования и экспериментальной отработки мощного задающего СВЧ-автогенератора и усилителя импульсного передатчика радиолокационной станции на биполярных транзисторах.

*Ключевые слова: разработка, СВЧ-передатчик, транзистор, моделирование.*

The results of computer simulation and experimental testing of a powerful master oscillator and a microwave amplifier pulsed radar transmitter using bipolar transistors are given.

*Keywords: development, microwave transmitter, transistor, simulation.*

В статье рассматриваются основные особенности расчета и проектирования мощных импульсных СВЧ-автогенераторов (СВЧ-АГ) и передающих устройств на биполярных транзисторах. При разработке полупроводниковых передающих устройств, учитывая невысокий коэффициент усиления по мощности транзисторов в СВЧ-диапазоне (3–6 дБ), приходится использовать значительное количество усилительных каскадов, что существенно усложняет конструкцию и снижает надежность работы передатчика в условиях эксплуатации [1, 2]. Поэтому весьма важно располагать мощным задающим автогенератором, обеспечивающим требования по стабильности частоты, фазовой характеристики, длительности переднего и заднего фронта радиоимпульсов, уровня внеполосных излучений и т. д. Для расчета СВЧ-автогенератора вводится обобщенная регенеративная характеристика (ОРХ), позволяющая оценить режим запуска автогенератора для различных значений коэффициента обратной связи, проводимости нагрузки и оптимизировать режим его работы.

Режимы запуска и параметры переходного процесса установления автоколебаний в импульсных СВЧ-автогенераторах в значительной степени определяют их выходные параметры для различных при-

менений таких, как классические и фазированные генераторы радиоимпульсов, сверхрегенеративные приемопередатчики и т. д. На рис. 1 изображена зависимость затухания контура СВЧ-автогенератора для наиболее характерных режимов установления амплитуды автоколебаний: мягкий характер установления колебаний, при котором обеспечивается самовозбуждение автогенератора и возможность непрерывного управления амплитудой автоколебаний реализуется зависимостью с пусковым отрицательным затуханием  $\delta_{п1}$ ; режим возбуждения автоколебаний с положительным пусковым затуханием  $\delta_{п2}$  и жестким характером установления автоколебаний возможен за счет внешнего сигнала либо за счет ударных колебаний с амплитудой, превышающей  $A_{вн}$ ; зависимость с пусковым отрицательным затуханием  $\delta_{п3}$  обеспечивает самовозбуждение и жесткий характер установления автоколебаний.

Для анализа различных режимов работы СВЧ-автогенератора могут быть использованы мало-сигнальная (МРХ) и динамическая (ДРХ) регенеративные характеристики [3]. В статье обсуждается построение ОРХ, позволяющей более эффективно определить важнейшие свойства автогенератора, поскольку МРХ и ДРХ являются частными случаями ОРХ [4].

---

**Иванов Вячеслав Элизбарович** – д-р техн. наук, профессор, заведующий кафедрой ТТС радиотехнического института – РТФ, УрФУ им. первого Президента России Б.Н. Ельцина, г. Екатеринбург; kudinoffs@mail.ru

**Кудинов Сергей Иванович** – канд. техн. наук, доцент кафедры ТТС радиотехнического института – РТФ, УрФУ им. первого Президента России Б.Н. Ельцина, г. Екатеринбург; kudinoffs@mail.ru

---

**Ivanov Vyacheslav Elizbarovich** – PhD, professor, head of the TTS department – RTF, UrFU of the first President of Russia B.N. Yeltsin, Yekaterinburg; kudinoffs@mail.ru

**Kudinov Sergey Ivanovich** – PhD, assistant professor of the TTS department – RTF, UrFU of the first President of Russia B.N. Yeltsin, Yekaterinburg; kudinoffs@mail.ru

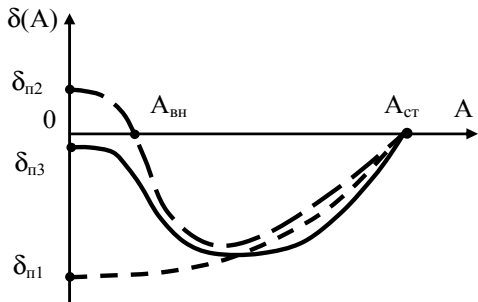


Рис. 1. Зависимость затухания контура СВЧ-автогенератора от амплитуды колебаний для разных режимов запуска

Разработка ОРХ осуществляется на основе известной упрощенной модели транзисторного СВЧ-автогенератора, эквивалентная схема которого содержит только основные нелинейные элементы [5]. Модель СВЧ-автогенератора представлена в виде двухполюсника, состоящего из комплексных проводимостей транзистора  $\dot{Y}_T$  и нагрузки  $\dot{Y}_L$ , включающей элементы колебательного контура. Уравнение автогенератора записывается в виде системы уравнений:

$$\operatorname{Re} \dot{Y}_T + \operatorname{Re} \dot{Y}_L = 0, \quad \operatorname{Im} \dot{Y}_T + \operatorname{Im} \dot{Y}_L = 0.$$

Первое уравнение определяет баланс амплитуд, второе – баланс фаз в контуре автогенератора. Для решения системы уравнений выбрана модель транзистора, основанная на использовании в расчетах его комплексной проводимости коэффициента передачи тока эмиттера  $\dot{\alpha}$  в схеме с общей базой. За основу расчета режимных параметров транзистора принята усовершенствованная зарядная модель с использованием аппроксимации зависимости граничной частоты  $\omega_b$  от мгновенных значений тока и напряжения коллектора для определения коэффициента передачи тока  $\dot{\alpha}$  [4]:

$$\dot{\alpha} = \alpha_0 \left[ (1 + j\omega C_e r_e) (1 + jn_0 \omega \omega_b^{-1}) \right]^{-1} \times \exp(-jm_0 \omega \omega_b^{-1}),$$

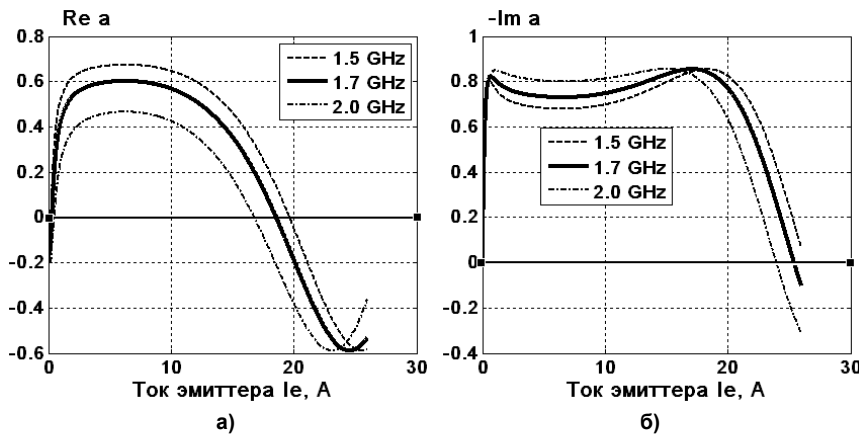


Рис. 2. Зависимость действительной  $\operatorname{Re} \dot{\alpha}$  (а) и мнимой  $\operatorname{Im} \dot{\alpha}$  (б) частей комплексного коэффициента передачи тока транзистора от тока эмиттера транзистора

где  $\alpha_0$  – коэффициент передачи постоянного тока эмиттера в схеме с общей базой;  $\omega_b$  – граничная частота транзистора;  $C_e$  – барьерная емкость;  $r_e$  – сопротивление эмиттера;  $m_0, n_0$  – коэффициенты.

Основной целью расчета регенеративных характеристик является определение параметров СВЧ-автогенератора в течение всего процесса установления колебаний от момента запуска до установления стационарного режима. Для этого необходимо располагать методикой расчета текущих значений мнимой и действительной частей  $\operatorname{Im} \dot{\alpha}$  и  $\operatorname{Re} \dot{\alpha}$ , а также и проводимости транзистора  $\operatorname{Im} \dot{Y}_T$  и  $\operatorname{Re} \dot{Y}_T$  для заданной амплитуды постоянной и переменной составляющих входного тока эмиттера  $I_{em}$ . На рис. 2 приведены результаты расчетов  $\operatorname{Re} \dot{\alpha}$  и  $\operatorname{Im} \dot{\alpha}$  в зависимости от величины постоянного тока транзистора.

Значение постоянного тока эмиттера, при котором выполняются условия самовозбуждения, называется граничным током СВЧ-автогенератора –  $I_b$ . Рабочий ток запуска, задаваемый внешними условиями, при котором осуществляется запуск автогенератора, определяется как пусковой ток –  $I_S$ . Регенеративные свойства СВЧ-автогенератора принято описывать с помощью безразмерного параметра – фактора регенерации  $\Psi_{\text{int}}$  [3]:

$$\Psi_{\text{int}} = \frac{\omega C_{ke}}{G_{\Sigma}} |\operatorname{Im} \dot{\alpha}_{\text{int}}| - 1,$$

где  $G_{\Sigma} = G_L + \omega^2 C_k^2 r_k$  – суммарная проводимость потерь контура и нагрузки,  $C_{ke}$  – емкость коллектора-эмиттера,  $C_k$  – емкость коллектора,  $r_k$  – сопротивление коллектора.

По сути, зависимость фактора регенерации от постоянного тока эмиттера при малом значении гармонической составляющей эмиттерного тока является малосигнальной регенеративной характе-

ристикой автогенератора. Поведение этой характеристики показывает степень регенерации контура СВЧ-автогенератора во всем диапазоне рабочих токов транзистора, позволяет определить минимальные и максимальные значения тока запуска автогенератора при различных значениях проводимости обратной связи и нагрузки.

При переходе в динамический режим работы, связанный с увеличением амплитуды автоколебаний, необходимо учитывать нелинейные свойства параметров транзистора, их существенное изменение в течение одного периода колебаний. Реальная и мнимая составляющие интегральной проводимости транзистора могут быть соответственно записаны в виде:

$$\operatorname{Re} \dot{Y}_{T\text{int}} = \omega^2 C_{k\text{int}}^2 r_k + \omega C_{ke} \operatorname{Im} \dot{\alpha}_{\text{int}};$$

$$\operatorname{Im} \dot{Y}_{T\text{int}} = \omega C_{k\text{int}} + \omega C_{ke} (1 - \operatorname{Re} \dot{\alpha}_{\text{int}}).$$

В этом случае учитывается зависимость граничной частоты транзистора  $\omega_b$ , емкости коллектора транзистора  $C_{k\text{int}}$  от мгновенного напряжения на коллекторе, напряжения питания коллектора, интервала открывания базового перехода в течение одного периода колебаний. Значения этих усредненных параметров определяются путем интегрирования рассчитанных значений  $\operatorname{Im} \dot{\alpha}$  и  $\operatorname{Re} \dot{\alpha}$  в пределах одного периода (при одной заданной амплитуде гармонического тока  $I_{em}$ ), учитывающих их мгновенную зависимость от входного тока  $i_{\text{inp}}$ , напряжения  $U_{ke}$  и сдвига фаз  $\varphi_\alpha$ :

$$\operatorname{Re} \dot{\alpha}_{\text{int}} = \frac{1}{2\pi} \int_0^{2\pi} \operatorname{Re} \dot{\alpha}(i_{\text{inp}}, U_{ke}, \varphi_\alpha) d\varphi;$$

$$\operatorname{Im} \dot{\alpha}_{\text{int}} = \frac{1}{2\pi} \int_0^{2\pi} \operatorname{Im} \dot{\alpha}(i_{\text{inp}}, U_{ke}, \varphi_\alpha) d\varphi.$$

Результаты моделирования изменения комплексного коэффициента передачи тока транзистора в динамическом режиме можно вывести в виде зависимостей мнимой и действительной частей  $\operatorname{Im} \dot{\alpha}_{\text{int}}$ ,  $\operatorname{Re} \dot{\alpha}_{\text{int}}$ , модуля коэффициента  $|\dot{\alpha}_{\text{int}}|$  и фактора регенерации  $\Psi_{\text{int}}$  от амплитуды переменной составляющей входного тока эмиттера  $I_{em}$ .

Динамическая регенеративная характеристика автогенератора позволяет определить характер поведения и величину фактора регенерации от амплитуды автоколебаний для заданного значения пускового тока, но не дает целостной картины для совокупности всех допустимых значений пусковых токов. Возможность прогнозировать регенеративные свойства транзисторов и выбирать параметры оптимального режима работы автогенератора с помощью обобщенной характеристики колебательной системы позволяет получить дополнительный инструмент для подбора коэффициента обратной связи, проводимости нагрузки, пусковых рабочих токов автогенератора с целью достижения

заданных технических характеристик в режимах приема и передачи.

Поэтому требуется решить задачу построения связанного множества графиков зависимостей фактора регенерации для вектора заданных значений пускового тока, то есть сформировать графическую зависимость, где вдоль осей  $OX$  и  $OY$  отложены значения пускового тока  $I_s$  и амплитуды входного гармонического тока  $I_{em}$  автогенератора, а по оси  $OZ$  – значение рассчитанного фактора регенерации. С этой целью был разработан алгоритм расчета множества единичных ДРХ автогенератора. Результаты расчета ОРХ для автогенератора на транзисторе 2Т986А представлены на рис. 3. Графическое изображение ОРХ представляет собой некоторую поверхность, позволяющую наглядно проследить поведение регенеративной характеристики автогенератора в процессе развития колебаний в зависимости от пускового тока. Запуск автогенератора осуществляется при условии  $\Psi_{\text{int}} \geq 0$ , а установление стационарных колебаний происходит при амплитудах, где выполняется условие  $\Psi_{\text{int}} = 0$ . Форма поверхности зависит от проводимости обратной связи и нагрузки автогенератора. Анализ поверхности дает возможность определить зоны устойчивой работы автогенератора. В области, где поверхность  $\Psi_{\text{int}}$  оказывается ниже плоскости нулевого уровня, существование автоколебаний невозможно.

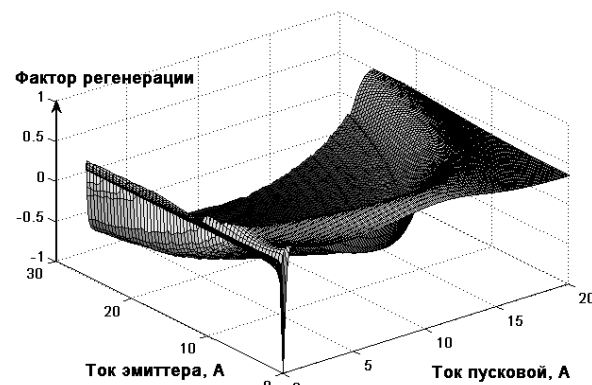


Рис. 3. Обобщенная регенеративная характеристика мощного СВЧ-автогенератора на биполярном транзисторе 2Т986А

Введение ОРХ позволяет усовершенствовать процедуру расчета СВЧ-автогенератора и оптимизировать режим его работы: характеристика отображает зависимость фактора регенерации автогенератора при всех допустимых сочетаниях пусковых и гармонических токов при заданных параметрах обратной связи и проводимости нагрузки для конкретного типа активного элемента; для выбранного типа транзистора и различных значений проводимости обратной связи и проводимости нагрузки автогенератора путем соответствующих расчетов ОРХ можно оценить характер установле-

ния автоколебаний для заданного режима работы СВЧ-автогенератора, в частности, для классического импульсного автогенератора необходимо режим запуска выбирать с максимальным значением пускового затухания и пускового тока (см. рис. 1,  $\delta_{п1}$ ). Наоборот, в фазиремых импульсных автогенераторах и сверхрегенеративных приемопередатчиках режим запуска следует реализовать с минимальным пусковым затуханием и минимальным пусковым током (см. рис. 1,  $\delta_{п3}$ ).

В заключение необходимо отметить, что рассмотренный подход к исследованию СВЧ-АГ позволяет проследить процесс возникновения и установления автоколебаний в целом. Однако он не учитывает в момент запуска СВЧ-АГ более сложный механизм возникновения дополнительных колебаний (ударных, флуктуационных и др.), которые определяют начальные условия и существенно влияют на характеристики переходного процесса установления автоколебаний. Исследование этих движений в колебательной системе возможно путем расчетов на основе дифференциального уравнения СВЧ-АГ. В этом случае использование регенеративной характеристики автогенератора позволяет быстрее и экономнее осуществить численные расчеты и получить зависимости изменения амплитуды и фазы колебаний от уровня начальных условий до стационарного режима во временной области для различных режимов запуска автогенератора. В совокупности эти сведения позволяют, например, оптимизировать режимы запуска СВЧ-АГ с целью минимизации переднего фронта радиоимпульсов импульсных автогенераторов, повысить амплитудную и фазовую чувствительность к внешнему сигналу сверхрегенеративных усилителей и сверхрегенеративных приемопередающих устройств [6].

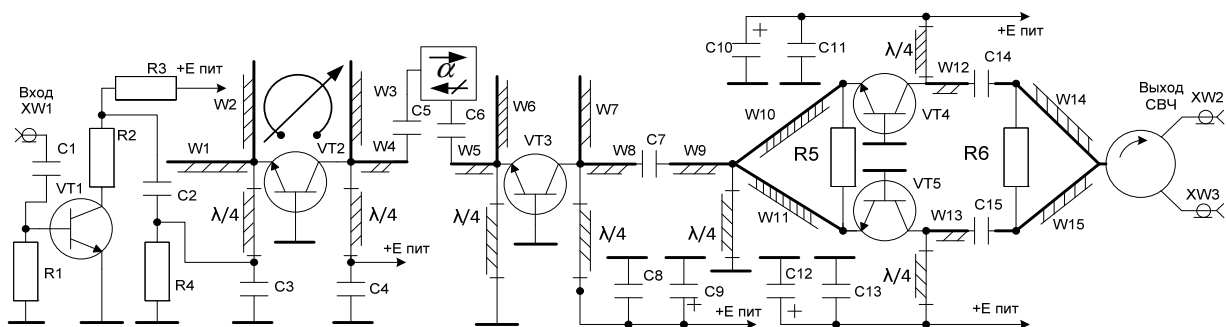
На рис. 4 приведена принципиальная схема передатчика радиолокационной станции, построенного на отечественных транзисторах типа 2Т975А, 2Т986А, 2Т994. Передатчик содержит задающий СВЧ-АГ, построенный на транзисторе VT2 и мостовой усилитель, собранный на транзисторах VT3, VT4, VT5.

В качестве узкополосного колебательного контура в СВЧ-АГ используется высокодобротный

диэлектрический резонатор. Оптимальный режим работы автогенератора обеспечивается согласующими микрополосковыми реактивными элементами W1, W2, W3, W4.

Модулятор выполнен на биполярном транзисторе VT1 типа 2Т930А, обеспечивающем коммутацию импульсного тока до 30А при длительности фронтов не более 0,025 мкс. Конденсатор C2 обеспечивает накопление заряда в промежутке между импульсами током, протекающим через резистор R3. Резистор R2 определяет величину тока запуска транзистора СВЧ-АГ в течение генерации радиоимпульса. Диэлектрический резонатор включен в цепи обратной связи СВЧ-АГ. Он обеспечивает точность поддержания несущей частоты в рабочих условиях эксплуатации не хуже  $\pm 0,4$  МГц. Диапазон перестройки несущей частоты в упрощенном конструктивном варианте реализован в пределах  $\pm 20$  МГц. СВЧ-АГ обеспечивает на частоте 1700 МГц выходную мощность не менее 200 Вт при длительности радиоимпульсов в пределах 0,1–2,0 мкс и скважности не менее 100. Выходной сигнал СВЧ-АГ через ферритовый вентиль (циркулятор) поступает на вход усилителя мощности. На транзисторе VT3 (2Т986А) реализован предварительный усилитель, обеспечивающий необходимый запас усиления по мощности и упрощающий настройку передатчика.

Оптимальный режим его работы определяется микрополосковыми реактивными элементами W5, W6, W7, W8. Выходной каскад построен по схеме мостового усилителя на транзисторах VT3, VT4 (2Т986А, 2Т994). Микрополосковые реактивные элементы W9, W10, W11 обеспечивают согласование входа усилителя с выходом каскада предварительного усиления. Микрополосковые реактивные элементы W12, W13, W14, W15 обеспечивают согласование выхода усилителя с нагрузкой. Для повышения устойчивости работы усилителя оконечный каскад нагружен на ферритовый циркулятор. В зависимости от используемых транзисторов в оконечном каскаде (2Т986А, 2Т994) выходная мощность соответственно составляет не менее 500–900 Вт. Технический КПД передатчика РЛС составляет порядка 18–20 %. На рис. 5 приведены экспериментальные зависимости выходной мощ-



**Рис. 4. Принципиальная схема передающего устройства РЛС**

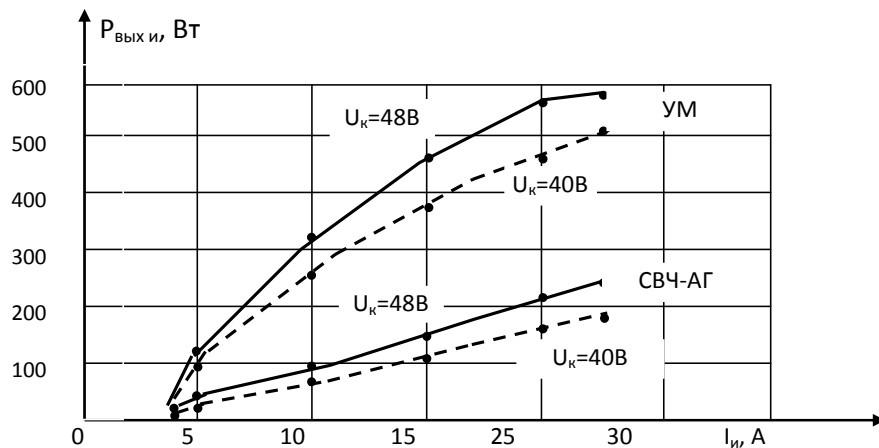


Рис. 5. Зависимость импульсной выходной мощности СВЧ-АГ и усилителя мощности от импульсного тока коллектора автогенератора при различных напряжениях питания

ности автогенератора (СВЧ-АГ) и усилителя передатчика (УМ) от импульсного тока коллектора автогенератора при различных напряжениях питания передатчика. В целом приведенные характеристики демонстрируют достаточно высокий уровень параметров сравнительно простого полупроводникового передатчика СВЧ-диапазона.

#### Литература

1. Аронов, В.Л. Синтез широкополосных СВЧ-транзисторных каскадов, работающих в режиме квазинасыщения / В.Л. Аронов, А.А. Евстигнеев // *Электронная техника. Сер. II*. – 2005. – № 1–2.
2. Аронов, В.Л. Передающие блоки модули L- и S-диапазонов для радиолокации / В.Л. Аронов, А.С. Евстигнеев // *Электронная промышленность. Сер. II*. – 2003. – С. 42–48.
3. Иванов, В.Э. Исследование регенеративной характеристики транзисторного СВЧ-автогенератора / В.Э. Иванов // *Радиотехнические систе-*

*мы локации пространственно-распределенных объектов*. – Свердловск, 1981. – Вып. 4. – С. 93–99.

4. Кудинов, С.И. Исследование обобщенной регенеративной характеристики транзисторного СВЧ-автогенератора / С.И. Кудинов, В.Э. Иванов // «СВЯЗЬПРОМ 2006»: тр. междунар. науч.-практ. конф. на III Евро-Азиатском форуме «СВЯЗЬПРОМЭКСПО 2006» (Екатеринбург, 3–5 мая 2006). – Екатеринбург: ЗАО «Компания Реал-Медиа», 2006. – С. 106–108.

5. Аронов, В.Л. Нелинейная модель генераторного СВЧ-транзистора / В.Л. Аронов, Ю.Н. Савельев, И.П. Милютин // *Электронная промышленность*. – 1975. – № 10 (46) – С. 12–17.

6. Иванов, В.Э. Радиозондирование атмосферы. Технические и метрологические аспекты разработки и применения радиозондовых измерительных средств / В.Э. Иванов, М.Б. Фридзон, С.П. Ессяк; под ред. В.Э. Иванова. – Екатеринбург: УрО РАН, 2004. – 596 с.

Поступила в редакцию 12 октября 2010 г.