

УЛУЧШЕНИЕ ТЕМПЕРАТУРНОГО СОСТОЯНИЯ ПОРШНЯ ЗА СЧЕТ ИНТЕНСИФИКАЦИИ ТЕПЛООБМЕНА МЕЖДУ ВНУТРЕННИМ ДНИЩЕМ И СМАЗОЧНЫМ МАСЛОМ

К.В. Новицкий

TEMPERATURE OF THE PISTON IMPROVEMENTS BY HEAT TRANSFER INTENSIFICATION BETWEEN THE INTERNAL BOTTOM AND LUBRICATING OIL

K.V. Novitsky

Интенсивность выгорания топлива в периодах процесса сгорания оказывает заметное влияние на теплообмен между рабочим телом и стенками внутрицилиндрового пространства. Результаты экспериментальных исследований свидетельствуют о возможности снижения тепловой нагруженности поршня и головки цилиндра.

Ключевые слова: поршень, охлаждение поршня, масляные форсунки, интенсификация теплообмена.

Intensity of burning out of fuel in the periods of a combustion procedure makes appreciable impact on heat exchange between a working body and walls of intra cylinder space. Results of pilot studies testify to possibility of drop of thermal loading of the piston and a cylinder head.

Keywords: piston, piston cooling, oil spray jets, heat exchange intensification.

Наряду со снижением тепловых потерь в процессе сгорания большое влияние на тепловую нагруженность элементов двигателя оказывает их перераспределение между теплоотводящими системами, в частности, увеличение теплоотдачи в смазочное масло. Последнее наблюдается в системах принудительного охлаждения. Эффективность принудительного охлаждения таких элементов двигателя как поршень и головка цилиндра очень высока при достижении оптимальных конструктивных решений и параметров.

Решение проблемы тепловой нагруженности элементов двигателя при повышении удельной мощности следует искать в реализации комплекса мероприятий по обеспечению надлежащих интенсивности выгорания топлива и тепловых потерь в процессе сгорания, рационального перераспределения тепловых потерь между теплоотводящими системами и совершенствовании конструкции теплонагруженных элементов.

Сгорание топлива рассматривается как совокупность физико-химических явлений, характеризующаяся интенсивным выделением теплоты и световым излучением. Температура рабочего тела достигает максимальных значений в процессе сгорания и изменяется при переменном объеме цилиндра в зависимости от продолжительности и характера выгорания топлива. Разность температур рабочего тела и поверхностей внутрицилиндрового пространства обуславливает возникновение теплового потока-теплообмена. Особенности теплообмена между рабочим телом и окружающими поверхностями состоит в том, что потери тепла, с одной стороны, определяют эффективность теплоиспользования в цикле, а с другой стороны, поступая к деталям двигателя, повышают их тепловую нагруженность. Высокие тепловые потери в цикле обуславливают двойной ущерб: снижение мощностных и экономических показателей и повышение тепловой нагруженности, требующие затрат энергии на функционирование систем охлаждения. Наибольшие тепловые потери имеют место в процессе сгорания топлива.

Повышение удельной мощности современных бензиновых двигателей требуют существенно-го увеличения эффективности способов принудительного охлаждения. Одним из наиболее рас-

Краткие сообщения

пространственным способом принудительного охлаждения является струйное охлаждение смазочным маслом его внутреннего днища. В бензиновом двигателе ВАЗ-2112 во 2, 3, 4 и 5-й опорах коренных подшипников выполнены дополнительные каналы для масла, в которые запрессованы специальные масляные форсунки. Во время работы двигателя через эти масляные форсунки масло под давлением омывает днища поршней. Это значительно снижает термическую деформацию поршней и улучшает их смазку, особенно в момент запуска двигателя. Однако эффективность такого способа зависит от полноты использования охлаждающего масла для теплообмена с поверхностью внутреннего днища поршня. Свободная струя охлаждающего масла, ударяясь о поверхность внутреннего днища, в значительной степени отражается и не участвует в процессе теплообмена. Неорганизованное движение оставшейся части охлаждающего масла сопровождается неравномерным ее распределением по поверхности внутреннего днища и, как следствие, снижением эффективности охлаждения.

Повышение эффективности струйного охлаждения поршня можно обеспечить снижением потерь охлаждающего масла, участвующего в процессе теплообмена, и равномерным распределением его по внутреннему днищу с целью увеличения омываемой поверхности [1] (рис. 1). Для этого под внутренним днищем 2 устанавливается вставка 1, повторяющая форму днища 2 и стенок 3 и образующая с днищем 2 полость охлаждения 4, сечение которой выполнено постоянным по длине вставки и равным $1/2$ внутреннего диаметра неподвижного сопла 5. Концы 6 вставки отогнуты в сторону сопла, образуя со стенками поршня входной (подводящий) 7 конфузорный и выходной (отводящий) диффузорный каналы. Ограничение высоты сечения полости охлаждения вызвано также необходимостью обеспечения максимально возможного, при заданном давлении масла, его расхода через полость охлаждения. Уменьшение высоты сопровождается увеличением гидравлического сопротивления за счет роста профильных потерь трения, а чрезмерное увеличение помимо снижения омываемой поверхности вызывает дополнительное сопротивление за счет необходимости преодоления потоком масла его частиц, совершающих возвратно-поступательное движение под действием инерционных сил, вызванных перемещением поршня. При работе поршня масло из сопла 5 через подводящий канал 7, отражаясь от вставки 1 и стенок 6, направляется в рабочую зону полости охлаждения 4, откуда через отводящий канал сливается в картер двигателя.

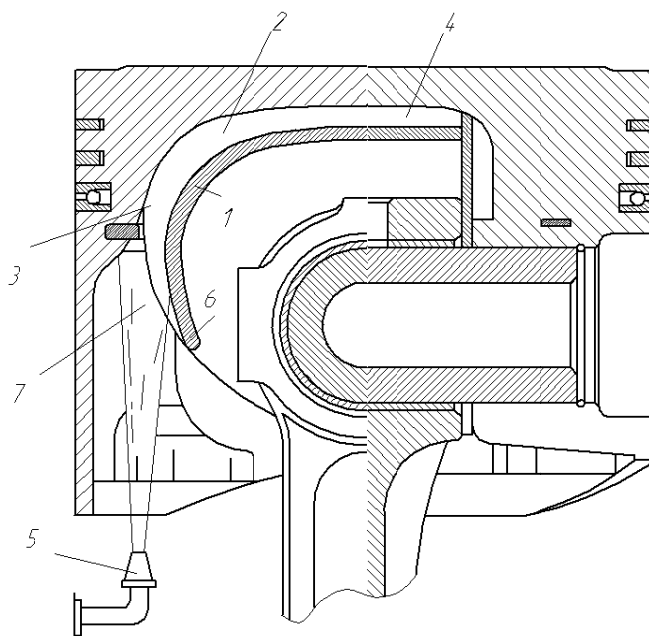


Рис. 1. Поршень повышенной эффективности струйного охлаждения

Эффективность снижения тепловой нагруженности поршня со вставкой проверялась экспериментально на дизеле 1ЧН 15/16 при работе его с двумя типами камер сгорания по нагрузочной характеристике при частоте вращения коленчатого вала 1700 мин^{-1} [2]. Результаты испытаний показали, что использование вставки снижает (за счет организации движения масла в полости)

температуру кромки горловины камер сгорания ЦНИДИ и открытой камеры соответственно на 20–25 °С и температуры в области верхнего компрессионного кольца на 16–17 °С.

Эффективность снижения тепловой нагрузки поршня со вставкой проверялась расчетным путем на бензиновом двигателе ВАЗ-2112 по нагрузочной характеристике при частоте вращения коленчатого вала 5000 мин⁻¹ (рис. 2). Результаты расчета показали, что использование вставки снижает температуру под верхней частью днища поршня на 17–20 °С и температуру в области верхнего компрессионного кольца на 10–12 °С. Снижаются температуры и в других характерных точках исследуемых поршней. Применение вставки с принудительным охлаждением струйным маслом из неподвижной форсунки дополняет систему охлаждения внутреннего днища, что способствует улучшению температурного состояния поршня, снижая его температуру на 12–20 °С.

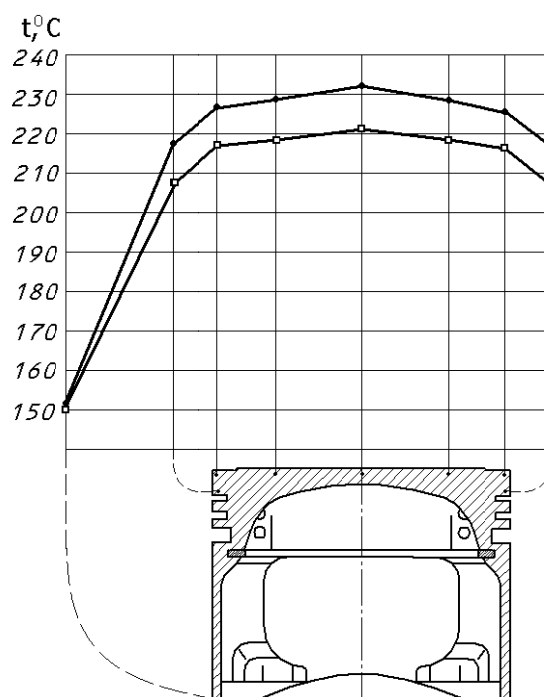


Рис. 2. Тепловое состояние поршня: верхняя линия – струйное охлаждение поршня, нижняя линия – струйное охлаждение поршня со вставкой

Литература

1. А.с. 979679 СССР, М.Клз. F02F 3/20. Поршень / Е.А. Лазарев, В.С. Кукис, Л.В. Кривошеина (СССР). – № 3254584/25–06; заявл. 04.03.81; опубл. 18.02.81, Бюл. № 45. – 3 с.: ил.
2. Лазарев, Е.А. Основные принципы, методы и эффективность средств совершенствования процесса сгорания топлива для повышения технического уровня тракторных дизелей: моногр. / Е.А. Лазарев. – Челябинск: Издат. центр ЮУрГУ, 2010. – 289 с.

Поступила в редакцию 25 июля 2012 г.

Новицкий Константин Васильевич. Аспирант кафедры «Двигатели внутреннего сгорания», Южно-Уральский государственный университет. Область научных интересов – двигателестроение и форсирование бензиновых двигателей внутреннего сгорания. E-mail: Usorv@mail.ru

Konstantin V. Novitsky. Postgraduate student of the Internal Combustion Engine department, South Ural State University. Area of scientific interests – engine-building and speeding up of gasoline engines of internal combustion. E-mail: Usorv@mail.ru