

СРЕДСТВА РЕГУЛИРОВАНИЯ РЕЖИМОВ ЭЛЕКТРИЧЕСКИХ СЕТЕЙ НА БАЗЕ СИЛОВОЙ ЭЛЕКТРОНИКИ

И.С. Егоров

г. Челябинск, Южно-Уральский государственный университет

CONTROLLING MEANS OF ELECTRIC NETWORKS MODES ON BASIS OF POWER ELECTRONICS

I.S. Egorov

Chelyabinsk, South Ural State University

В программном комплексе RastrWin проведен анализ потокораспределения для характерного района сети, аналогичного одному из реальных, требующего увеличения надежности. Рассмотрено решение перераспределения потоков мощности с помощью устройств «гибкого» регулирования, устанавливаемых на шинах 110 кВ одной из подстанций района.

Ключевые слова: расчет в RastrWin, устройства гибкого регулирования, потокораспределение, объединенный регулятор потоков мощности.

In software system «RastrWin» the analysis of power flow for the network of a typical district analogous to one of the real districts which requires the improvement of liability has been carried out. The solution of redistribution of power flows with the help of «flexible» regulation devices installed on the buses of 110 kV of one of the district substations has been considered.

Keywords: calculation in RastrWin, flexible regulation devices, power flow, unified regulator of power flows.

Сегодня эффективными устройствами регулирования напряжения в узлах и потоков мощности в линиях являются элементы «гибкого» – адаптивно-управления, которые включают ряд современных высокотехнологичных решений на базе силовой электроники, улучшающих качество работы, надежность, мощность и гибкость систем передачи электроэнергии [1, 2]. На основе исследования послеаварийных и нормальных режимов в типичном районе электрической сети с двумя классами напряжения, с потребителями, получающими питание от крупной узловой подстанции, показана целесообразность применения таких устройств.

Район сети (рис. 1), включающий подстанцию, требует увеличения надежности. Это связано с тем, что возможным послеаварийным режимом является отключение одной цепи ЛЭП 110 кВ «Металл – Сокол». При этом ток в оставшейся цепи повышается до 663 А и приближается к предельно допустимому значению. Поэтому актуально уменьшить ток этой цепи. Рассмотрено решение задачи с помощью различных устройств «гибкого» регулирования, устанавливаемых на шинах 110 кВ подстанции «Узловая».

Выполнены расчеты распределения потоков мощности в программе RastrWin для послеаварийного и нормальных характерных режимов. При этом шины 500 кВ подстанции «Узловая» приня-

ты в качестве шин неизменного напряжения. В результате расчетов получают значения напряжений в узлах (величина и угол относительно неизменного напряжения), величины и направления потоков мощности по ветвям.

Из результатов исследований (см. таблицу) послеаварийного режима следует, что увеличение напряжения по величине и по фазе позволяет снизить ток в рассматриваемой линии на 194 А, что позволяет избежать перегрузки этой ЛЭП. Это обеспечивается за счет перераспределения мощности, в частности, разгружаются ЛЭП 220 кВ «Узловая – Металл» и ЛЭП 110 кВ «Металл – Сокол», а мощность на подстанцию «Сокол» поступает по линиям 110 кВ «Узловая – Цинк», «Узловая – СЗК», «Узловая – Тайга» и «Узловая – Орел», которые практически не загружены в исходном режиме. Следовательно, пропадает необходимость сбрасывать нагрузку при аварийном отключении одной цепи ЛЭП. Также такое техническое решение позволяет избежать необходимости строить дополнительную цепь ЛЭП.

Рассмотрено несколько способов управления потоками мощности (с помощью батарей статических конденсаторов (БСК), статических тиристорных компенсаторов (СТК) или объединенного регулятора потоков мощности (ОРПМ)). Наиболее эффективным является корректировка напряжения

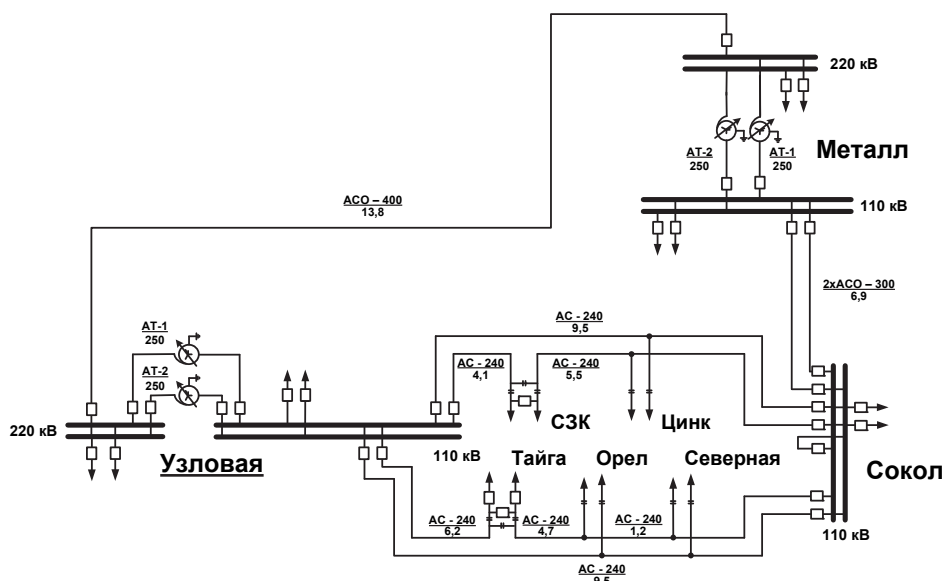


Рис. 1. Упрощенная схема характерного участка сети, аналогичного одному из реальных участков

Результаты расчета режимов в программе «RastrWin»

Способ регулирования потоков	ЛЭП 110 кВ «Металл – Сокол»				
	Ток в линии, А	Напряжение в начале ЛЭП		Напряжение в конце ЛЭП	
		U_1 , кВ	δ_1 , эл. гр.	U_2 , кВ	δ_2 , эл.гр.
Без регулирования	663	118,7	-3,07	117,4	-4,48
С помощью БСК на шинах 110 кВ ($Q_{БСК} = 51,8$ МВАр)	612	121,3	-3,01	120,5	-4,36
Повышение напряжения на шинах 110 кВ подстанции «Узловая» до 123 кВ с помощью СТК	594	122,9	-3,04	122,5	-4,35
Повышение напряжения на шинах 110 кВ подстанции «Узловая» до 120 кВ и увеличение угла δ на 2,29 эл. гр. с помощью ОРПМ	469	120,6	-1,23	119,7	-2,21

не только по величине, но и по фазе. Такое регулирование обеспечивает ОРПМ. При установке ОРПМ на подстанции «Узловая» появляется возможность существенно влиять на потокораспределение в сети. В рассмотренном случае увеличение напряжения на шинах 110 кВ подстанции «Узловая» до 120 кВ и увеличение угла δ на 2,29 эл. гр. позволило существенно разгрузить линию 110 кВ «Металл – Сокол» (см. таблицу). ОРПМ состоит из двух преобразователей напряжения, первый создает напряжение с регулируемой амплитудой и фазой, которое прибавляется к напряжению сети в точке подключения преобразователя. Второй служит для генерации или потребления реактивной мощности (в зависимости от режима работы) [1, 2]. На подстанции «Узловая» преобразователи ОРПМ подключаются через промежуточные трансформаторы, один из которых целесообразно присоединить к шинам 10 кВ автотрансформатора АТ1, второй на стороне 110 кВ АТ1 (рис. 2),

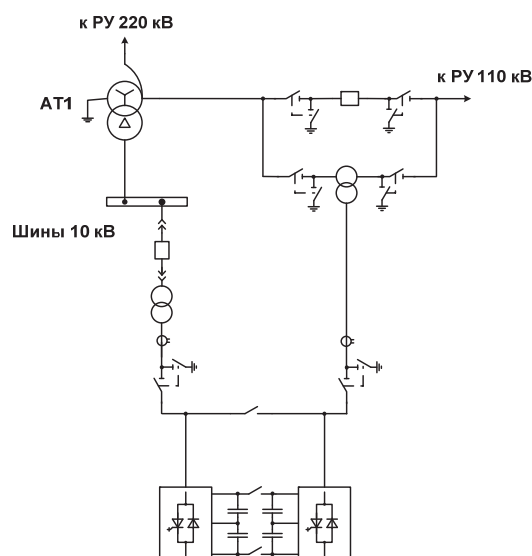


Рис. 2. Схема подключения ОРПМ на подстанции «Узловая»

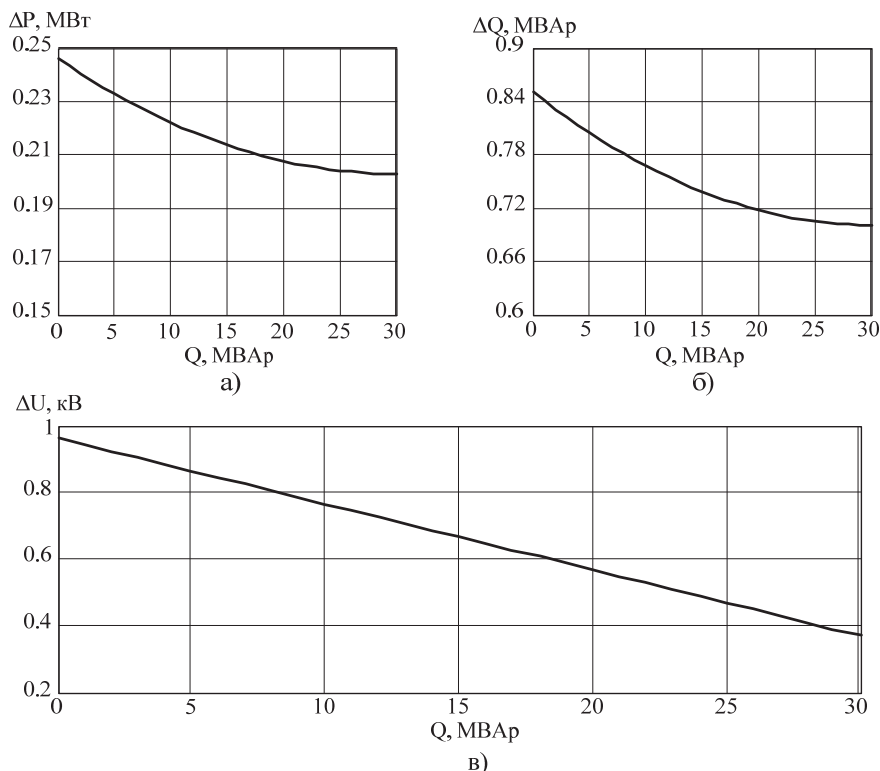


Рис. 3. Эффективность «гибкого» регулирования в нормальном режиме,
на примере линии 110 кВ «Узловая – Тайга»

что позволяет обеспечить регулирование напряжения на системе шин 110 кВ.

Следует заметить, что ОРПМ, первоначально предназначенный для управления послеаварийными режимами сети, в нормальных режимах целесообразно использовать для создания условий снижения потерь мощности и для поддержания нормируемых уровней напряжения. На рис. 3 на примере линии «Узловая – Тайга» приведены зависимости потерь активной и реактивной мощности, а также продольной составляющей падения

напряжения от реактивной мощности, генерируемой устройствами «гибкого» регулирования.

Литература

1. Рыжов, Ю.Л. Дальние электропередачи сверхвысокого напряжения: учебник для вузов / Ю.Л. Рыжов. – М.: Издат. дом МЭИ, 2007. – 488 с.
2. Hingorani, Narain G. Understanding FACTS: concepts and technology of flexible AC transmission systems / Narain G. Hingorani, Laszlo Gyugyi. – New York: IEEE Press, 2000. – 432 p.

Поступила в редакцию 11.09.2012 г.

Егоров Иван Сергеевич – аспирант кафедры «Электрические станции, сети и системы», Южно-Уральский государственный университет, г. Челябинск. Область научных интересов – силовая электроника, гибкие системы передачи переменного тока.

Egorov Ivan Sergeevich – postgraduate student of “Power Stations, Networks and Systems” Department of South Ural State University, Chelyabinsk. The sphere of scientific interests: power electronics, flexible alternating current transmission systems.