

## ПОВЫШЕНИЕ УПРАВЛЯЕМОСТИ БЫСТРОХОДНОЙ ГУСЕНИЧНОЙ МАШИНЫ ПУТЕМ СОЗДАНИЯ ДВУХПОТОЧНОГО ГИДРООБЪЕМНО-МЕХАНИЧЕСКОГО ДИФФЕРЕНЦИАЛЬНОГО МЕХАНИЗМА ПОВОРОТА

*С.В. Кондаков, Е.И. Вансович*

## IMPROVEMENT OF THE CONTROLLABILITY OF HIGH-SPEED TRACKED VEHICLES BY CREATING A DOUBLE FLOW HYDROSTATIC-MECHANICAL DIFFERENTIAL STEERING SYSTEM

*S.V. Kondakov, E.I. Vansovich*

Приведены результаты имитационного моделирования переходных режимов криволинейного движения быстроходной гусеничной машины с двухпоточным гидрообъемно-механическим механизмом поворота с 4-кратным снижением требований к установочной мощности гидрообъемной передачи.

*Ключевые слова:* быстроходная гусеничная машина, математическая модель, гидрообъемная передача, механизм поворота, непрерывно-ступенчатая гидрообъемно-механическая передача.

**The results of simulation of transition modes of curvilinear motion of a high-speed tracked vehicle with a double-hydrostatic-mechanical differential steering system with 4-fold reduction in the requirements for the power hydrostatic transmission.**

*Keywords:* high-speed tracked vehicle, a mathematical model, hydrostatic transmissions, turning mechanism, continuously-variable hydrostatic-mechanical transmission.

Дифференциальному механизму передач и поворота (МПП), установленному на всех современных быстроходных гусеничных машинах (БГМ) – танках и боевых машинах пехоты («Абрамс», «Леопард-2», «Челленджер», БМП «Мардер», БМП-3), присущи периоды неуправляемого движения при перегрузке гидрообъемной передачи (ГОП) [1, 2]. Одной из причин перегрузки ГОП при маневрировании БГМ является одновременность двух процессов при входе в поворот: разгон корпуса машины во вращательном движении вокруг центра масс и разгон вала мотора ГОП, который в прямолинейном движении (до начала поворота) был неподвижен.

Нет сомнений в том, что установка ГОП во второй поток мощности внутри механизма поворота позволяет существенно снизить требования к установочной мощности ГОП [3, 4]. В указанных ниже работах приведены кинематические схемы трехпоточных трансмиссий с двухпоточными механизмами поворота, с 2-, 3-, 5-кратным снижением установочной мощности ГОП [5–7]. Принципиальным различием четной и нечетной кратности снижения установочной мощности ГОП является как раз состояние мотора ГОП при прямолинейном движении. В схемах с 2-кратным снижением мощности ГОП мотор перед поворотом «предварительно раскручен», т. е. вращается с максимальной скоростью при прямолинейном движении БГМ.

Авторами разработана схема гидрообъемно-механической передачи (ГОМП) с 4-кратным снижением установочной мощности ГОП, имеющая существенные отличия от [6–8].

Кинематическая схема приведена на рис. 1. Переключение передач в механизме поворота происходит без разрыва потока мощности, поскольку кинематика рассчитана таким образом, что в момент переключения на следующий диапазон звенья, блокируемые друг с другом в этом диапазоне, уже вращаются с одинаковыми скоростями. ГОМП имеет два режима работы, на каждом

## Расчет и конструирование

из которых передача является двухпоточной, т. е. мощность передается и механическим, и гидравлическим потоками. При этом мощность, передаваемая механическим потоком, увеличивается с уменьшением радиуса поворота, а доля гидравлического потока на всех режимах работы не превышает 25 % от максимальной мощности, передаваемой всей передачей.

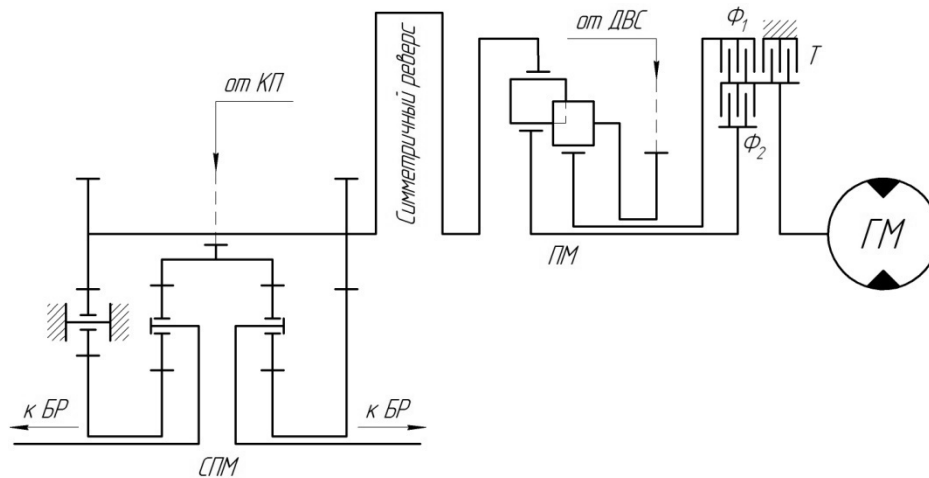


Рис. 1. Кинематическая схема механизма передач и поворота с непрерывно-ступенчатой ГОМП: ГМ – гидромотор; ПМ – планетарный механизм двухпоточного механизма поворота; СПМ – бортовые суммирующие планетарные механизмы; БР – бортовые редукторы; Ф1, Ф2, Т – фрикционные управляемые элементы

Проведено исследование переходных процессов входа в поворот БГМ с предложенным автотормозным механизмом поворота и машиной-прототипом БМП-3.

**1. Работа в первом диапазоне поворота.** В математическую модель движения БГМ [9–11] внесены следующие изменения, учитывающие особенности нового механизма поворота. В дифференциальных уравнениях, описывающих скорость вращения коленчатого вала ДВС и мотора ГОП, появились слагаемые, характеризующие второй поток мощности в механизме поворота.

$$\frac{d\omega_{\text{H}}}{dT} = \left[ M_{\text{д1}} i_1 - M_{\text{H}} - M_{\text{ГП}} i_2 - \frac{(P_2 - P_1) R_{\text{ВК}} i_2 (k_2 - 1)}{i_{\text{оп}} i_5 (\kappa + 1) k_2} \right] \frac{1}{J_1}; \quad (1)$$

$$\frac{d\omega_{\text{M}}}{dT} = \left[ M_{\text{ГМ}} - \frac{(P_2 - P_1) R_{\text{ВК}}}{i_{\text{оп}} i_5 (\kappa + 1) k_2} \right] \frac{1}{J_3}, \quad (2)$$

где  $k_2$  – внутреннее передаточное число планетарного механизма в двухпоточном механизме поворота.

Кроме того, по-другому стала считаться скорость вращения вала подкрутки:

$$\omega_{\text{ВП}} = \frac{(k_2 - 1)\omega_{\text{д1}} + \omega_{\text{M}}}{i_5 k_2}. \quad (3)$$

При прямолинейном движении скорость вращения вала мотора ГОП, являющегося первым входом в механизм поворота, составляет  $\omega_{\text{M}} = -352$  р/с, а скорость вращения вала, связанного непосредственно с двигателем и являющегося вторым входом в механизм поворота,  $-\omega_{\text{д1}} = 352$  р/с. Вместе они обеспечивают вращение вала подкрутки; в машине-прототипе вал подкрутки вращает один мотор ГОП. В результате правильного выбора внутреннего передаточного числа планетарного механизма скорость вала подкрутки при движении прямо равна 0, как и в прототипе.

На рис. 2, 3 приведены блок-схема и результаты имитационного моделирования входа в поворот с одинаковыми параметрами: радиус 3,05 м у новой машины против 3,3 м у прототипа БМП-3.

При этом поворот наклонной шайбы осуществлялся с одинаковой скоростью, но в разном диапазоне (рис. 4).

Вал подкрутки ведет себя одинаково в предложенной схеме и схеме прототипа.

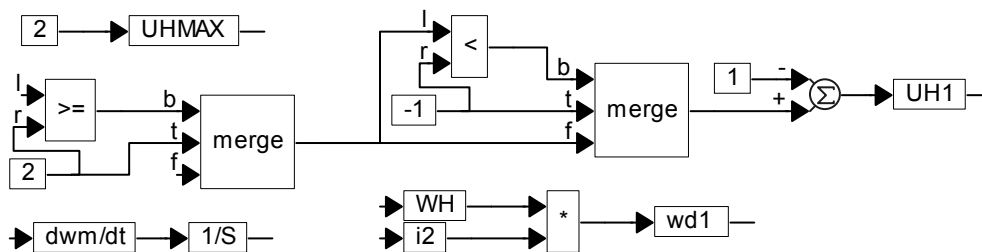


Рис. 2. Блок-схемы в среде программирования VISSIM, отражающие особенности двухпоточного механизма поворота и управление наклонной шайбой ГОП при входе в поворот

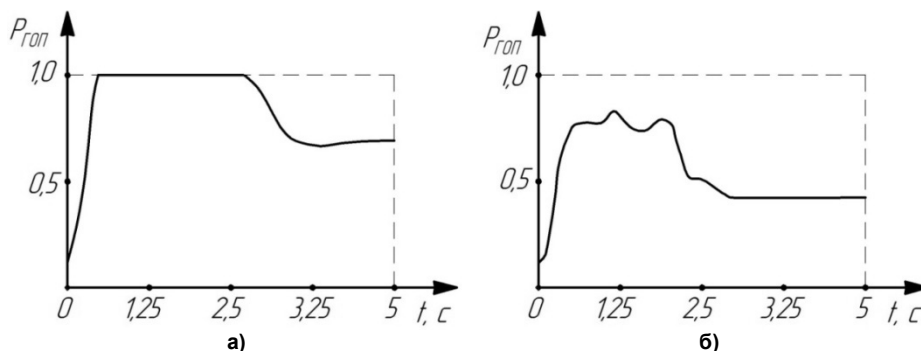


Рис. 3. Изменение во времени давления ГОП для прототипа (а) и новой машины (б)

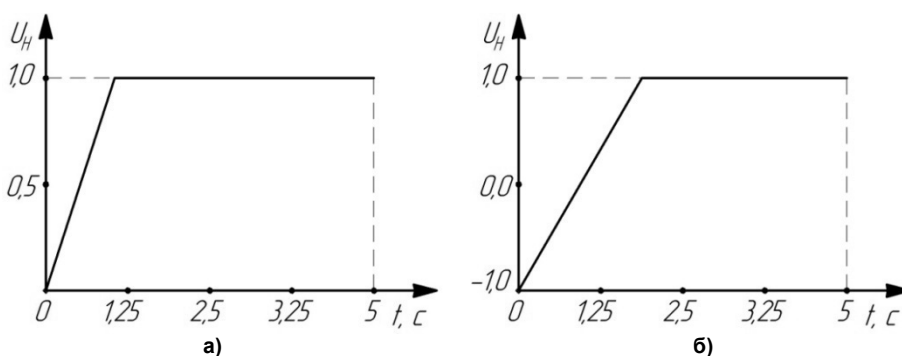


Рис. 4. Изменение во времени угла поворота наклонной шайбы ГОП для прототипа (а) и новой машины (б)

**О балансе энергии.** На рис. 5 приведены графики зависимости от времени крутящего момента ДВС за время входа в поворот (за 5 с). Интерес представляет работа, совершаемая двигателем для ввода машины в поворот с радиусом 3 м.

Работа двигателя составила 722 КДж за 5 с входа в поворот у новой машины и 836 КДж – в схеме прототипа БМП-3, выигрыш – 12 %, наряду с явным улучшением условий работы ГОП по давлению (см. рис. 3) и экономии энергии двигателя при разгоне (см. рис. 5).

Возникает закономерный вопрос: **в какой же мере положительный эффект обязан двухпоточности механизма поворота, а в какой предварительной раскрученности мотора ГОП?**

В предварительных рассуждениях, приведенных в начале статьи, высказано предположение, что для раскрутки вала мотора ГОП необходимо наличие запаса кинетической энергии, созданного при прямолинейном движении и используемого при входе в поворот. Да, это именно так: при входе в поворот мотор ГОП снижает скорость вращения, отдавая кинетическую энергию для раскрутки корпуса машины в повороте. При этом, естественно, частично разгружается ДВС.

Кинетическая энергия мотора ГОП зависит от его массы. Обнуление этой массы должно дать ответ на поставленный вопрос. Математическое моделирование позволяет провести такой расчет, сделав массу в 100 раз меньше реальной. Выдвинута гипотеза: положительный эффект по давлению (см. рис. 3) должен уменьшиться, поскольку должен остаться положительный эффект только от двухпоточности механизма поворота. Результаты моделирования приведены на рис. 6.

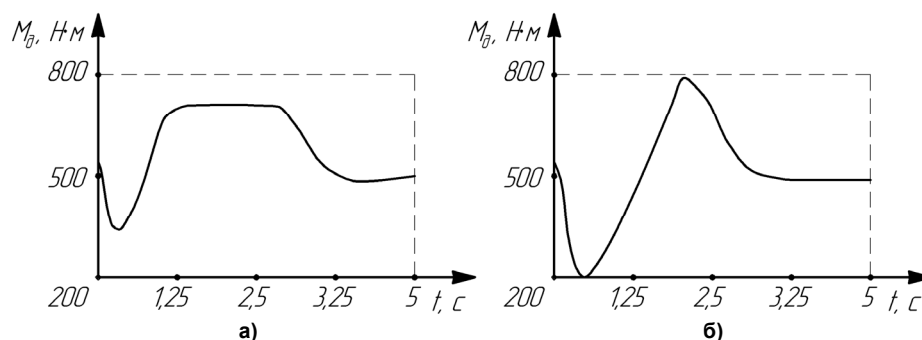


Рис. 5. Изменение во времени момента двигателя прототипа (а) и новой машины (б)

Результаты моделирования дали противоположный эффект. Максимальное давление не увеличилось, а наоборот снизилось на 10 %. В чем же дело?

Анализ работы ДВС показал, что кинетическая энергия действительно перекачивается от мотора ГОП к ДВС. На пике (по давлению) генераторного режима, в момент времени 0,4 с, ДВС развивает момент 222 Нм, а если массу мотора ГОП обнулить, т. е. лишить мотор запаса кинетической энергии, то двигатель вынужден выдавать «на-гора» 279 Нм. Так и должно быть.

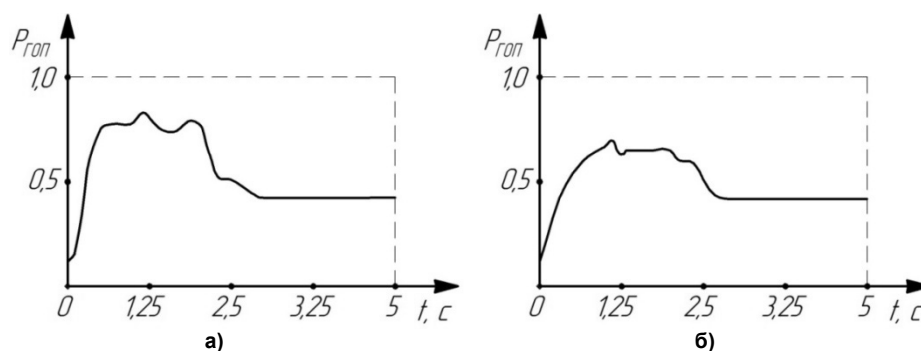


Рис. 6. Изменение во времени давления ГОП для новой машины при реальной массе мотора ГОП (а) и при нулевой массе мотора ГОП (б)

Анализ работы ГОП показал, что давление же в гидролиниях определяет момент на валу мотора ГОП, в данном случае – динамический, т. е. связанный однозначно, более того, прямо пропорционально с массой вращающихся (точнее, разгоняющихся или тормозящихся) деталей. При этом не имеет значения направление этого момента. При разгоне мотора ГОП кинетическая энергия от ДВС через гидролинии передается мотору ГОП, а при торможении мотора, наоборот, кинетическая энергия от мотора через гидролинии передается двигателю. Чем больше кинетическая энергия, тем более нагружены гидролинии. Чем больше масса мотора, тем больше его кинетическая энергия, тем больше давление в линиях ГОП. Таким образом, ответ на вопрос о вкладе двухпоточности и раскрученности в разгрузку ГОП по давлению таков:

**1) положительный эффект по давлению в ГОП является следствием двухпоточности механизма поворота;**

**2) запас кинетической энергии мотора ГОП отрицательно сказывается на нагруженности ГОП по давлению (чем больше масса, тем больше давление).**

Второй вывод достаточно парадоксален, но вполне объясним с физической точки зрения, это можно проиллюстрировать примером с инерционной машинкой, в которой массы соединены фрикционной муфтой сцепления. Да, кинетическая энергия может передаваться от одного диска другому и, наоборот, на нагруженность фрикциона влияет только величина имеющейся кинетической энергии (чем больше масса, тем больше и нагрузка, это очевидно). В нашем случае давление в гидролиниях ГОП – аналог силам трения фрикциона.

На рис. 7 штрихпунктирная линия (2 пунктира) – момент ДВС, сплошная – момент насоса ГОП, штрихпунктирная линия – момент насоса гидротрансформатора, штриховая – момент механического потока мощности в механизме поворота. Рис. 7 иллюстрирует соотношения в потоках

мощности от ДВС. В процессе разгона большая часть мощности приходится на механический поток в механизме поворота, а при установившемся повороте величины механического и гидравлического потоков выравниваются, но механическая составляющая все-таки больше.

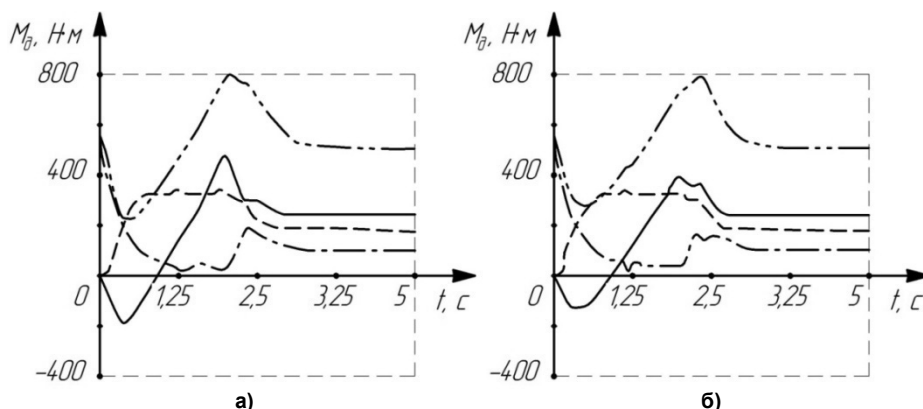


Рис. 7. Изменение во времени моментов для новой машины при реальной массе мотора ГОП (а) и при нулевой массе мотора ГОП (б)

**2. Работа сразу в двух диапазонах поворота.** При переключении диапазонов в механизме поворота изменяется структура математической модели [12–14], что связано со сменой одного элементарного ПМ (со спаренным сателлитом, солнцем, вращающимся от  $\Phi_1$  и эпициклом) другим элементарным ПМ (с однозвонцовым сателлитом, солнцем, вращающимся от  $\Phi_2$  и эпициклом). Изменяется и внутреннее передаточное число ПМ (в первом диапазоне  $k_2 = 2$ , а во втором –  $k_2 = -2$ ). Дифференциальные уравнения (1) и (2) во втором диапазоне изменяют структуру:

$$\frac{d\omega_H}{dT} = \left[ M_{д1} - M_H - M_{гн}i_2 - \frac{(P_2 - P_1)R_{вк}i_2(k_2 + 1)}{i_{6п}i_5(\kappa + 1)k_2} \right] \frac{1}{J_1}; \tag{4}$$

$$\frac{d\omega_M}{dT} = \left[ M_{гм} + \frac{(P_2 - P_1)R_{вк}}{i_{6п}i_5(\kappa + 1)k_2} \right] \frac{1}{J_3}. \tag{5}$$

При этом кинематические соотношения (3) при новом значении  $k_2$  остаются неизменными. Для согласования кинематики изменено передаточное число  $i_5$  между валом подкрутки и солнечными шестернями СПМ с 3,92 до 7,84.

Результаты имитационного моделирования приведены на рис. 8–9.

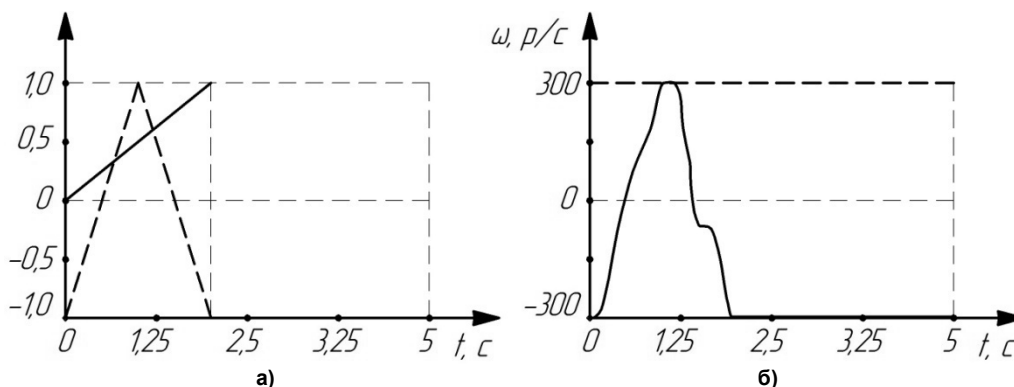


Рис. 8. Управление штурвалом и наклонной шайбой ГОП (а) (сплошная линия – управление штурвалом, пунктирная – управление наклонной шайбой ГОП), скорость вращения мотора ГОП и дополнительного привода от двигателя д' (б) (сплошная линия – угловая скорость вала гидромотора, пунктирная – угловая скорость дополнительного привода от двигателя д'). Сохранено общее время управления штурвалом (2 с)

Интерес представляет величина максимального давления в магистралях ГОП в двух диапазонах (рис. 9, а): в первом порядка – 0,75 от максимального, а во втором – 1,0. Изменение момента переключения диапазонов существенно влияет на эту картину, например, если переключать не

## Расчет и конструирование

точно на половине поворота штурвала, а при 0,56 (рис. 9, б), то максимальные давления в первом диапазоне – 0,75, а во втором – 0,97, а если переключать при 0,6 (рис. 9, в) от полного поворота штурвала, то 0,75 и 0,8 соответственно. Таким образом, подтверждается рациональность подхода к оптимизации внутреннего передаточного числа и соответствующего момента переключения диапазонов в МПП.

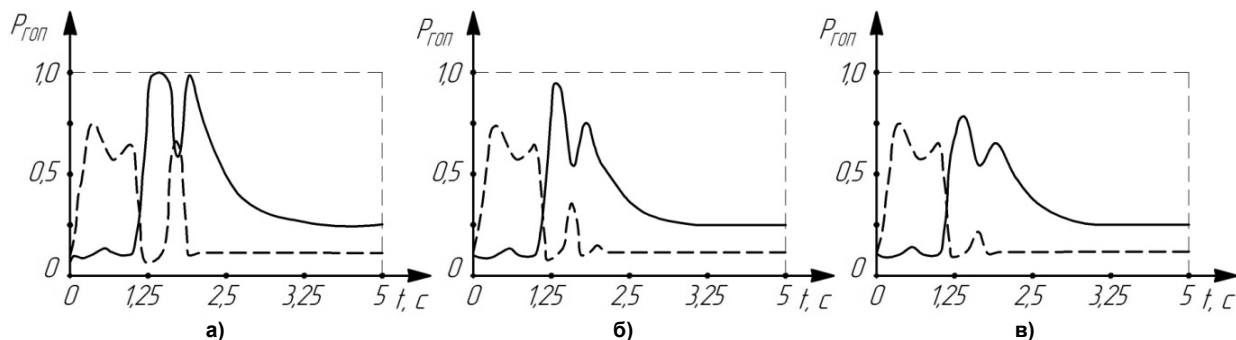


Рис. 9. Давление в магистралях ГОП при различных вариантах момента переключения диапазонов: а – ровно на половине максимального угла поворота штурвала; б – при 0,56 от максимального угла поворота штурвала; в – при 0,6 от максимального угла поворота штурвала

### Выводы

1. Разработана кинематическая схема трехпоточной трансмиссии для БГМ с двухпоточным дифференциальным механизмом поворота, позволяющим снизить требования по установочной мощности ГОП в 4 раза.

2. Создана имитационная модель движения БГМ с двухпоточным дифференциальным механизмом поворота по п. 1 выводов.

3. Исследовано влияние нового схемного решения механизма поворота на подвижность БГМ. Получен положительный эффект, состоящий в устранении промежутка времени неуправляемого движения при входе в поворот, который в машине-прототипе составлял более 2 с.

4. Снижена максимальная нагрузка на ГОП механизма поворота на 20 %. Максимальное значение давления в магистралях ГОП составляет 80 % от максимума. Предохранительный клапан при входе в поворот теперь не срабатывает вовсе.

5. Установлено, что предварительная раскрутка мотора ГОП не влияет на нагруженность ГОП по давлению при входе в поворот. Изменилось только направление передаваемого усилия, в новой схеме кинетическая энергия передается от мотора ГОП к ДВС.

6. Работа ДВС, затрачиваемая на вход БГМ в поворот, снизилась на 12 %.

7. Установка ГОП во второй поток мощности в механизме поворота позволила разгрузить ГОП не только на переходных периодах входа-выхода из поворота, но и в установившемся повороте. Для исследованной машины – более чем в 4 раза.

8. Оценено влияние массы мотора ГОП на нагруженность ГОП по давлению при входе в поворот. При уменьшении массы в 100 раз пиковое давление в гидролиниях снижается на 10–15 %, а давление в установившемся повороте не изменяется.

9. Установлена зависимость установочной мощности ГОП от внутренних передаточных чисел ПМ, образующих двухпоточный механизм поворота.

### Литература

1. Благодравов, А.А. Динамика управляемого движения гусеничной машины: учеб. пособие / А.А. Благодравов, В.Б. Держанский. – Курган: Изд-во Кург. машиностроит. ин-та, 1995. – 162 с.
2. Военные гусеничные машины: учеб. В 4 т. Т. 1: Устройство. Кн. 2 / под ред. В.С. Старовойтова. – М.: Изд-во МГТУ им. Н.Э. Баумана, 1990. – 336 с.
3. Филочкин, Н.В. Гидромеханическая трансмиссия гусеничной машины с гидрообъемной передачей пониженной мощности в механизме поворота / Н.В. Филочкин // Вестник ЮУрГУ. Серия «Машиностроение». – 2003. – Вып. 3. – № 1 (17). – С. 94–104.
4. Филочкин, Н.В. Трансмиссия быстроходной гусеничной машины с центральной коробкой передач и бесступенчатым механизмом поворота / Н.В. Филочкин // Вестник ЮУрГУ. Серия «Машиностроение». – 2006. – Вып. 8. – № 11 (66). – С. 130–139.

5. Филичкин, Н.В. Анализ планетарных коробок передач транспортных и тяговых машин: учеб. пособие / Н.В. Филичкин. – Челябинск: Изд-во ЮУрГУ, 2005. – 175 с.
6. А.с. 491508 СССР, МКИ В 62 D 11/18. Механизм поворота гусеничной машины / А.П. Крюков, М.П. Козлов. – № 1936963/27-11; заявл. 26.06.73; опубл. 15.11.75, Бюл. № 42.
7. Пат. 3938604 США, МПК<sup>7</sup> В 62 D 11/10, F 16 D 67/02, F 16 H 47/04. System for steering and driving a full-track vehicle / Kugler Artur [Германия], Zaunberger Franz-Xaver [Германия]. – Заявл. 17.03.75; опубл. 17.02.76.
8. Пат. 4960404 США, МПК<sup>7</sup> В 62 D 11/10, F 16 H 7 37/06. Superposition steering system with integrated mechanical and infinitely variable drives / Reppert Rudi [Германия], Zaunberger Franz-Xaver [Германия]. – Заявл. 22.09.89; опубл. 02.10.90.
9. Кондаков, С.В. Имитационное моделирование движения быстроходной гусеничной машины с независимым механизмом поворота / С.В. Кондаков, Н.В. Филичкин, Е.И. Вансович // Вестник ЮУрГУ. Серия «Машиностроение». – 2010. – Вып. 15. – № 10 (186). – С. 67–71.
10. Кондаков, С.В. Повышение подвижности быстроходной гусеничной машины путем автоматизации системы управления криволинейным движением: моногр. / С.В. Кондаков. – Челябинск: Издат. центр ЮУрГУ, 2009. – 108 с.
11. Кондаков, С.В. Имитационное моделирование движения быстроходной гусеничной машины с независимым гидрообъемным механизмом поворота / С.В. Кондаков // Актуальные проблемы защиты и безопасности: тр. прикладной Всерос. науч.-практ. конф. «Бронетанковая техника и вооружение». – СПб.: ВНИИТРАНСМАШ, 2010. – Т. 3. – С. 132–135.
12. Кондаков, С.В. К вопросу оптимизации алгоритма управления независимым гидрообъемным механизмом поворота быстроходной гусеничной машины / С.В. Кондаков, Е.И. Вансович // Вестник ЮУрГУ. Серия «Машиностроение». – 2011. – Вып. 17. – № 11 (228). – С. 12–20.
13. Кондаков, С.В. Оптимизация алгоритма включения фрикциона блокировки гидрообъемной передачи механизмом поворота быстроходной гусеничной машины / С.В. Кондаков, Д.В. Харлапанов // Вестник ЮУрГУ. Серия «Машиностроение». – 2011. – Вып. 18. – № 31 (248). – С. 68–75.
14. Вансович, Е.И. Способы снижения установочной мощности гидрообъемной передачи в механизме передач и поворота дифференциального типа / Е.И. Вансович. – Вестник ЮУрГУ. Серия «Машиностроение». – 2012. – В настоящем выпуске.

*Поступила в редакцию 1 февраля 2012 г.*

**Кондаков Сергей Владимирович.** Доктор технических наук, доцент, профессор кафедры «Колесные и гусеничные машины», Южно-Уральский государственный университет. Область научных интересов – теория движения, бесступенчатые передачи, механизмы поворота, управляемость криволинейного движения быстроходных гусеничных машин. Тел.: (351) 267-99-27; e-mail: tanksv@mail.ru

**Sergey V. Kondakov.** Doct. sc. (engineering), associate professor, professor of the Weal and caterpillar machine department, South Ural state university. The area of scientific interests – theory of movement, continuous variable transmissions, turning mechanism, driving of curvilinear movement of the high-speed caterpillar machines. Tel.: (351) 267-99-27; e-mail: tanksv@mail.ru

**Вансович Егор Иванович.** Аспирант кафедры «Колесные и гусеничные машины», Южно-Уральский государственный университет. Область научных интересов – механизмы поворота, управляемость криволинейного движения быстроходных гусеничных машин. E-mail: kirkegor14@mail.ru

**Egor I. Vansovich.** Graduate of the Weal and caterpillar machine department, South Ural state university. The area of scientific interests – turning mechanism, driving of curvilinear movement of the high-speed caterpillar machines. E-mail: kirkegor14@mail.ru