

## СПОСОБЫ СНИЖЕНИЯ УСТАНОВОЧНОЙ МОЩНОСТИ ГИДРООБЪЕМНОЙ ПЕРЕДАЧИ В МЕХАНИЗМЕ ПЕРЕДАЧ И ПОВОРОТА ДИФФЕРЕНЦИАЛЬНОГО ТИПА

*Е.И. Вансович*

## WAYS OF REDUCING INSTALLATION POWER HYDROSTATIC TRANSMISSION IN DIFFERENTIAL MOVING AND STEERING SYSTEM

*E.I. Vansovich*

**Приведен обзор существующих конструкций для снижения установочной мощности гидрообъемной передачи, предложена схема, обеспечивающая четырехкратное снижение установочной мощности, проведен анализ предложенной схемы и прототипов.**

*Ключевые слова: быстроходная гусеничная машина, гидрообъемная передача, механизм поворота, непрерывно-ступенчатая гидрообъемно-механическая передача.*

**The review of existing designs to reduce the installed power of hydraulic transmission, a scheme that provides a fourfold reduction in installed power, an analysis of the proposed scheme and prototypes.**

*Keywords: high-speed tracked vehicle, hydrostatic transmissions, turning mechanism, continuously-variable hydrostatic-mechanical transmission.*

Сегодня считается общепринятым, что зубчато-фрикционные передачи, применяемые ранее в качестве механизма поворота, не удовлетворяют современным требованиям подвижности, предъявляемым к трансмиссиям быстроходных гусеничных машин (БГМ), поэтому в технически развитых странах с 60-х годов прошлого века используются бесступенчатые преобразователи крутящего момента для плавного регулирования радиуса поворота [1, 2].

Наибольшее распространение получили трансмиссии, реализующие дифференциальный способ поворота и представляющие собой классический двухпоточный механизм передач и поворота (МПП), в котором один поток мощности передается через коробку передач, а второй – через бесступенчатый преобразователь крутящего момента. Примерами такого исполнения могут служить трансмиссии большинства современных танков и боевых машин пехоты: М1 «Абрамс» (США), «Леопард-2» и «Мардер» (Германия), БМП-3 (Россия), «Челленджер» (Великобритания), «Леклерк» (Франция), Strv-103В (Швеция) и др. [1, 2].

Применение классического МПП дифференциального типа с гидрообъемной передачей (ГОП) во втором потоке мощности обеспечивает плавное регулирование радиусов поворота и полную рекуперацию мощности во всем диапазоне радиусов поворота, а также – теоретически – высокую среднюю скорость движения (скорость геометрического центра танка в повороте сохраняется постоянной при неизменной передаче в коробке передач и частоте вращения коленчатого вала двигателя). В то же время МПП дифференциального типа присущи некоторые недостатки, требующие либо применения дополнительных устройств для их устранения или компенсации, либо определенных ограничений, накладываемых на различные режимы поворота. Например, трансмиссия БМП «Мардер» (Германия) даже на первой передаче реализует минимальный расчетный радиус поворота более 11 метров [1, с. 214], что не позволяет ей иметь достаточную маневренность для движения в стесненных условиях, где необходимы меньшие радиусы (город, лес, горная местность и т. п.).

## Расчет и конструирование

К основным недостаткам классического МПП дифференциального типа можно отнести:

1. Требуется большая мощность двигателя для ускорения забегавшего борта. В тяжелых условиях на поворот БГМ с малыми радиусами может не хватить мощности ДВС, из-за чего двигатель может заглохнуть.

2. Движение БГМ в повороте с высокими скоростями и малыми радиусами поворота, особенно по скользким и слабосвязанным грунтам, может привести к срыву машины в неуправляемый прогрессирующий боковой занос [3, 4].

3. Достаточно высокая, необходимая для обеспечения оптимальных показателей поворотливости установочная мощность ГОП, в идеале равная номинальной свободной мощности двигателя танка, что обусловлено следующими обстоятельствами:

- 1) работой ГОП по преодолению всех сопротивлений вращательному движению танка;
- 2) перегрузка ГОП на переходных режимах входа БГМ в поворот и выхода из него из-за возникновения динамических нагрузок, приводящих к срабатыванию предохранительных клапанов;
- 3) использование в повороте только половины полного (возможного) диапазона регулирования передаточного отношения ГОП;

4) режим вращения танка «на месте» возможен только при загрузке ГОП всей мощностью двигателя, при нейтральной или стоповом режиме в коробке передач, что требует применения ГОП с установочной мощностью, равной мощности двигателя машины.

4. Дополнительно затрудняет вход танка в поворот большое значение необходимого пускового (страгивающего) момента самого мотора ГОП, остановленного при прямолинейном движении. Вследствие этих обстоятельств возможна пусковая силовая перегрузка ГОП со срабатыванием предохранительного клапана и задержкой отклика механизма поворота на управляющее воздействие механика-водителя [3–5].

5. Снижение устойчивости прямолинейного движения танка в случае существенного различия величин сопротивлений движению по бортам.

6. Ускоренный износ ГОП при длительном прямолинейном движении танка, по дорогам хорошего качества, с одинаковыми сопротивлениями движению по бортам [3].

Первые два пункта являются принципиальными недостатками МПП дифференциального типа, на которые не может повлиять схема трансмиссии. Их устранение возможно лишь при переходе от дифференциального способа поворота к какому-либо иному, например, независимому (бортовому) или редукторному.

Однако даже при использовании дифференциального способа поворота возможно минимизировать негативное влияние перечисленных в п. 1, 2 недостатков. В современных БГМ постоянно повышаются показатели удельной мощности ДВС и на сегодняшний день они достигают 20–25 кВт/т, благодаря чему мощности двигателя достаточно для реализации практически всех необходимых режимов, как прямолинейного движения, так и поворота, даже на грунтах с максимальным коэффициентом сопротивления повороту. Для предотвращения заноса возможно использование автоматической следящей системы, обеспечивающей уменьшение подачи топлива в двигатель, переход на пониженную передачу или подтормаживание БГМ при угрозе возникновения заноса [6].

Недостатки, указанные в п. 3–6, могут быть устранены путем преобразования схемы трансмиссии или добавления к ней устройств, разгружающих ГОП посредством организации параллельных потоков мощности от двигателя. Рассмотрим подробнее уже существующие конструкции:

1. Установка ГОП с установочной мощностью, сопоставимой с мощностью ДВС. Например, на танке М1 «Абрамс» (США) установлена ГОП с установочной мощностью 950 кВт [1, с. 238]. При этом необходимо учитывать, что ГОП с такой установочной мощностью имеют большую массу и габариты, высокую стоимость и даже в достаточно тяжелых условиях загружаются не более чем на 20–40 % от установочной мощности.

2. Использование двух ГОП, каждая из которых соединена с соответствующим звеном одного из СПМ, например, танк «Челленджер» (Великобритания) [2] и другие подобные конструкции [7, 8]. Однако суммарная установочная мощность обеих ГОП будет больше установочной мощности ГОП в базовой схеме.

3. Использование заполняемых гидродинамических муфт, установленных параллельно ГОП. Это техническое решение, реализованное в трансмиссиях БМП «Мардер» и танка «Леопард-2» (Германия) [1, 2] и защищенное патентами [9–11], позволяет разгружать ГОП на малых радиусах

поворота, благодаря автоматическому заполнению гидромуфты, снижая, таким образом, установочную мощность ГОП. Использование гидромуфт не устраняет оставшиеся недостатки: необходимость страгивания гидромотора ГОП, устойчивость прямолинейного движения, использование только половины диапазона ГОП при повороте. В существующих трансмиссиях – БМП «Мардер» и танка «Леопард-2» (Германия) – даже с использованием гидромуфт минимальный радиус поворота этих машин составляет 7–11 метров [1].

4. Использование блокировочных фрикционов, устанавливаемых параллельно ГОП [9, 12]. Принцип работы блокировочных фрикционов очень похож на работу заполняемых гидромуфт, однако в процессе поворота фрикцион находится в буксующем состоянии, что приводит к дополнительным потерям мощности, невозможности постоянной работы в буксующем режиме из-за возможного перегрева и быстрого износа.

5. Использование непрерывных и непрерывно-ступенчатых гидрообъемно-механических передач (НГОМП и НСГОМП).

Можно рассмотреть три случая использования НГОМП и НСГОМП в МПП:

- 1) только для реализации прямолинейного движения;
- 2) для реализации и прямолинейного движения и поворота;
- 3) только для реализации поворота.

Первый случай в статье не рассматривается, так как наша задача – исследование возможности снижения установочной мощности ГОП при повороте.

Рассмотрим МПП, обеспечивающие и прямолинейное движение, и поворот БГМ с помощью ГОП [13, 14]. Эти конструкции обычно включают в себя две ГОП, несколько планетарных механизмов и фрикционных управляемых элементов, соединенных определенным образом. Самой известной трансмиссией этого типа является ГОМП НМРТ-500, используемая в американской БМП М2 «Бредли» [1, 13]. Другие трансмиссии этого типа имеют подобные режимы работы, что и МПП «Бредли», и отличаются только количеством режимов и схемой соединения элементов. Особенностью всех МПП типа «Бредли» является использование полнопоточного режима работы двух так называемых бортовых ГОП на первом режиме, т. е. прямолинейное движение и поворот БГМ происходят за счет передачи всей мощности ДВС через ГОП. Как известно из курса теории движения гусеничных машин [15], при повороте происходит рекуперация тормозной мощности с отстающего борта на забегающий. По отношению к двум полнопоточным ГОП, работающим каждая на свой борт, рекуперация мощности приводит к тому, что через ГОП забегающего борта передается до 1,5 мощности ДВС, что ведет к необходимости увеличивать установочную мощность каждой ГОП свыше мощности ДВС для реализации всех режимов поворота, вплоть до минимального, равного ширине колеи машины.

Известны ГОМП с использованием одной ГОП (с регулируемым гидронасосом и нерегулируемым гидромотором), обеспечивающие снижение установочной мощности в два и более раза [16–20]. Во всех известных конструкциях МПП используется схема с дифференциальным (планетарным) механизмом на выходе, обычно обозначаемая А2 (здесь и далее используются обозначения НГОМП и НСГОМП, принятые в [21, 22]), ее многократное повторение и (или) сочетание с полнопоточным режимом работы ГОП. Таким образом, среди известных механизмов, используемых в МПП в качестве привода механизма поворота, можно выделить два основных типа:

- 1) механизмы, использующие полнопоточный режим ГОП (П-А2 [17, 18], П-2А2 [19, 20]);
- 2) механизмы, не использующие полнопоточный режим ГОП (А2 [16]).

В известных механизмах полнопоточный режим работы ГОП используется на первом режиме работы в начале регулирования ГОМП, т. е. в начале поворота. Это означает, что на первом режиме ГОМП с использованием полнопоточного режима имеют те же самые недостатки, что и классический двухпоточный МПП. ГОМП без полнопоточного режима ГОП во всем диапазоне работы (кроме фиксированных радиусов) является двухпоточной, что значительно упрощает процесс входа в поворот.

Использование двухпоточной ГОМП по сравнению с ГОМП с полнопоточным режимом имеет следующие преимущества:

- прямолинейное движение БГМ является абсолютно устойчивым;
- гидромотор ГОП при прямолинейном движении имеет ненулевую скорость вращения, следовательно, исключается необходимость его страгивания при повороте;

## Расчет и конструирование

- потери мощности в ГОП способствуют замедлению гидромотора, что облегчает вход в поворот;
- обеспечивается хорошая смазка и охлаждение трущихся деталей ГОП при прямолинейном движении благодаря циркуляции рабочей жидкости.

Необходимо отметить, что вышеперечисленные преимущества ГОМП без использования полнопоточного режима проявляются в полной мере при использовании их именно в механизмах поворота из-за специфики работы последних. При использовании ГОМП вместо КП для реализации прямолинейного движения ГОМП без использования полнопоточного режима не будут иметь решающих преимуществ.

На сегодняшний день известны примеры использования следующих ГОМП в механизмах поворота: А2, П-А2 и П-2А2 [16–20], которые обеспечивают снижение установочной мощности в 2, 3 и 5 раз соответственно. Однако, как было сказано выше, для использования в механизмах поворота более всего подходят ГОМП без полнопоточного режима работы ГОП, а именно А2, 2А2 и т. д. Для максимального снижения установочной мощности ГОП на кафедре «Колесные и гусеничные машины» Южно-Уральского государственного университета была разработана НСГОМП по схеме 2А2, обеспечивающая снижение установочной мощности в 4 раза, обладающая всеми преимуществами описанной выше схемы А2. В статье подробно рассматривается ГОМП по схеме 2А2 (рис. 1).

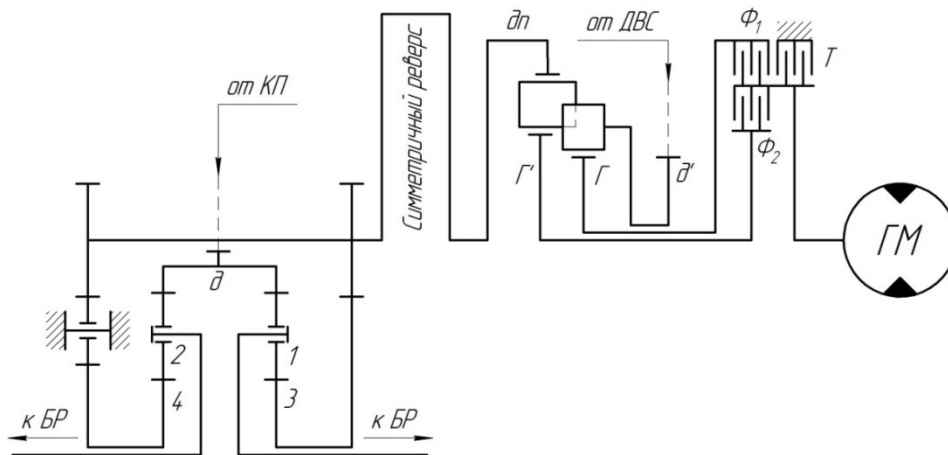


Рис. 1. НСГОМП по схеме 2А2: 1, 2, 3, 4, д – звенья суммирующего планетарного механизма; Г, Г', дл, д' – звенья дополнительного сложного планетарного механизма в составе ГОМП

Для сравнительной оценки характеристик новой трансмиссии 2А2 (рис. 4) и схем П-А2 [17] и П-2А2 [19] проведены сравнительные расчеты. Расчеты выполнялись по методике, изложенной в [15]. Центробежная сила, действующая на БГМ при повороте, не учитывалась, так как, во-первых, ее действие приводит к снижению момента сопротивления и, следовательно, уменьшению потребной мощности ДВС и мощности, передаваемой через ГОМП, нашей же задачей было сравнение ГОМП в самых тяжелых условиях движения, определяющих установочную мощность ГОП (первая передача, поворот вплоть до минимального радиуса, равного ширине колеи машины, отсутствие центробежной силы, высокий максимальный коэффициент сопротивления повороту), во-вторых, максимальный момент сопротивления повороту обычно возникает при движении по грунтам с большим коэффициентом сопротивления повороту на низших передачах, где действие центробежной силы может быть незначительным.

Все расчеты проводились для БГМ массой 18,7 т при скорости центра тяжести машины на первой передаче 4 м/с.

В первую очередь в результатах расчета нас интересует силовая и мощностная нагрузки на ГОП (максимальная скорость вращения вала гидромотора ГОП одинакова для любой схемы и составляет 300 р/с).

Из графика, представленного на рис. 2, видно, что, во-первых, использование НСГОМП позволяет в несколько раз снизить силовую нагрузку на ГОП; во-вторых, смена режимов работы ГОП сопровождается скачкообразным изменением знака крутящего момента, а значит, и сменой

давления в гидрелиниях, что может приводить к кратковременной перегрузке ГОП, следовательно, целесообразнее использовать те механизмы, в которых смена режима работы происходит меньшее количество раз. Значения максимальных крутящих моментов на валу гидромотора при схемах 2А2 и П-2А2 отличаются незначительно и поэтому могут считаться равнозначными.

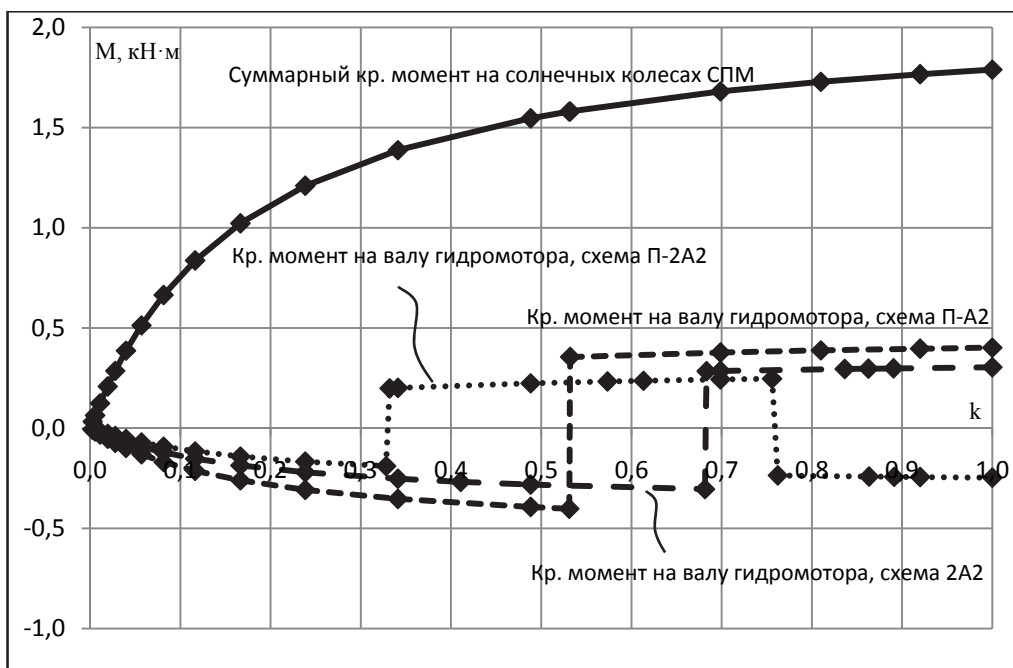


Рис. 2. Зависимость крутящих моментов на валу гидромотора ГОП от кривизны поворота

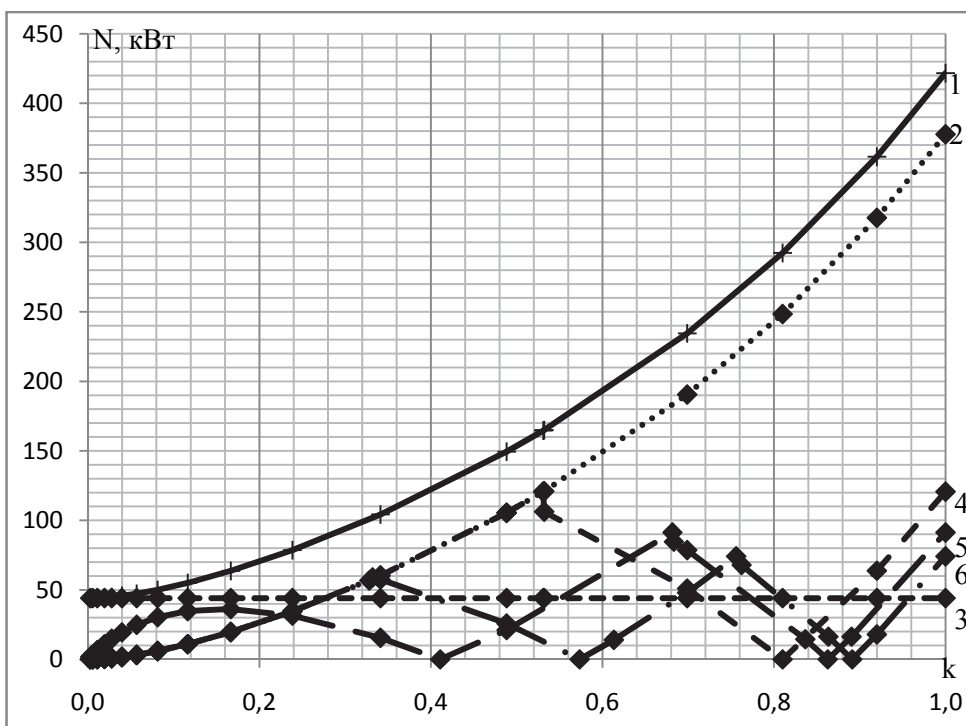


Рис. 3. Зависимость мощности ГОП от кривизны поворота: 1 – суммарная мощность, необходимая для движения БГМ в повороте; 2 – мощность, необходимая для сил преодоления сопротивления повороту БГМ; 3 – мощность, необходимая для преодоления сил сопротивления прямолинейному движению БГМ; 4, 5 и 6 – мощности, загружающие ГОП, в схемах П-А2, 2А2 и П-2А2 соответственно

## Расчет и конструирование

График мощностей, представленный на рис. 3, показывает мощности, загружающие ГОП при различных схемах НСГОМП. Из графика видно, что при радиусах поворота более 5 метров (относительная кривизна – менее 0,54) ГОП в механизме по схеме 2А2 передает мощность меньшую, чем необходимо для прямолинейного движения БГМ на первой передаче (кривая 3 на рис. 3 составляет 44 кВт), в то время как в механизмах П-А2 и П-2А2 на некоторых радиусах более 5 метров передается большая мощность – 120 и 59 кВт соответственно. Это подтверждает утверждение, что использование двухпоточной схемы НСГОМП на всех радиусах поворота позволяет снизить загрузку ГОП, а следовательно, уменьшить потери мощности в ГОП и ее износ.

Из рис. 3 следует, что в схемах П-А2, 2А2 и П-2А2 установочная мощность ГОП снижается в 3, 4 и 5 раз соответственно. По совокупным характеристикам (силовая и мощностная нагрузки, сложность схемы, вход БГМ в поворот) оптимальной схемой можно считать 2А2.

### Выводы

Наиболее перспективным способом снижения установочной мощности ГОП является применение непрерывно-ступенчатых гидрообъемно-механических передач, которые позволяют в несколько раз (в зависимости от схемы) снизить мощность, проходящую через ГОП с помощью дополнительного потока мощности от ДВС по механической ветви.

В результате проведенного исследования выявлена наилучшая схема непрерывно-ступенчатой передачи для использования в механизмах поворота, которой является схема 2А2.

Использование предлагаемой непрерывно-ступенчатой гидрообъемно-механической передачи по схеме 2А2 в механизме поворота позволяет:

- 1) снизить установочную мощность ГОП в 4 раза;
- 2) снизить загрузку ГОП мощностью;
- 3) исключить необходимость создания страгивающего момента для начала вращения гидромотора, т. е. облегчить вход БГМ в поворот, уменьшить задержку реакции БГМ на управляющее воздействие;
- 4) обеспечить устойчивое прямолинейное движение без использования дополнительных устройств;
- 5) обеспечить хорошую смазку и охлаждение трущихся деталей ГОП, в том числе и при прямолинейном движении БГМ благодаря циркуляции рабочей жидкости;
- 6) использовать при повороте в любую сторону 2 диапазона регулирования ГОП;
- 7) обеспечить минимальный радиус, равный ширине колеи машины;
- 8) добиться вышеперечисленных преимуществ при незначительном усложнении конструкции трансмиссии (реверс-редуктор, четырехзвенный сложный планетарный механизм, 3 ФУЭ).

### Литература

1. *Военные гусеничные машины: учеб.: в 4 т. / под ред. Э.К. Потемкина. – М.: МГТУ им. Н.Э. Баумана, 1990. – Т. 1, кн. 2. – 336 с.*
2. *Филичкин, Н.В. Трансмиссии военных гусеничных машин: учеб. пособие / Н.В. Филичкин, С.В. Кондаков. – Челябинск: Изд-во ЮУрГУ, 2000. – 135 с.*
3. *Филичкин, Н.В. Гидромеханическая трансмиссия гусеничной машины с гидрообъемной передачей пониженной мощности в механизме поворота / Н.В. Филичкин // Вестник ЮУрГУ. Серия «Машиностроение». – 2003. – Вып. 3. – № 1. – С. 94–104.*
4. *Пат. 22323760 Российская Федерация, МПК<sup>7</sup> В 62 D 11/18. Бесступенчатый механизм поворота быстроходной гусеничной машины / Н.В. Филичкин. – № 2003109145/11; заявл. 31.03.2003; опубл. 10.08.2004. – 7 с.*
5. *Пат. 2307758 Российская Федерация, МПК<sup>7</sup> В 62 D 11/18. Трансмиссия быстроходной гусеничной машины / Н.В. Филичкин. – № 2006126914/11; заявл. 24.07.2006; опубл. 10.10.2007, Бюл. № 28. – 10 с.*
6. *Кондаков, С.В. Повышение подвижности быстроходной гусеничной машины путем автоматизации системы управления криволинейным движением: моногр. / С.В. Кондаков. – Челябинск: Издат. центр ЮУрГУ. – 2009. – 108 с.*
7. *Пат. 5139465 США, МПК<sup>7</sup> F 16 H 3/44. 2-path hydromechanical transmission system and method of producing the same / Masayuki Sato [Япония]. – Заявл. 14.03.90; опубл. 18.09.1992. – 11 с.*

8. Пат. 2000982 Российская Федерация, МПК<sup>7</sup> В 62 D 11/18. Трансмиссия транспортного средства / В.В. Покутний, В.Д. Поздняков, И.Г. Удовиченко, А.И. Бурлак. – № 4946446/11; заявл. 05.03.1991; опубл. 15.10.1993, Бюл. № 37–38. – 3 с.
9. Пат. 1480725 Германия, МПК<sup>7</sup> В 62 D 11/10, F 16 H 47/04. Steering system for endless track vehicles / Kugler Artur [Германия]; Zaunberger Franz-Xaver [Германия]. – Заявл. 08.09.1965; опубл. 14.08.1969. – 16 с.
10. Пат. 2876652 Франция, МПК<sup>7</sup> В 62 D 11/08, В 62 D 11/10, В 62 D 11/14. Hybrid motive power transmission system for vehicle / Germentot Olivier [Франция]; Timmer Bernard [Франция]; Vagner Alain [Франция]. – Заявл. 20.10.2004; опубл. 21.04.2006. – 38 с.
11. Пат. 2006019787 США, МПК<sup>7</sup> В 62 D 11/06, В 62 D 11/14, В 62 D 11/18. Ectrohydrodynamic superposition steering system / Witzenberger Max [Германия], Rothfischer Gerhard [Германия]. – Заявл. 04.10.2003; опубл. 26.01.2006. – 6 с.
12. Пат. 2037443 Российская Федерация, МПК<sup>7</sup> В 62 D 11/18. Трансмиссия гусеничной машины / В.Б. Бескупский, А.А. Мороз, Г.В. Мазена, В.А. Швалев, В.И. Поткин. – № 5019528/02; заявл. 29.12.1991; опубл. 19.06.1995. – 8 с.
13. Пат. 0004427 Европейская патентная организация, МПК<sup>7</sup> В 62 D 11/18, F 16 H 47/04. Four forward range hydromechanical steering transmission / Reed Oliver Bradley [США]. – Заявл. 21.03.1978; опубл. 03.10.1979. – 24 с.
14. Пат. 4485691 США, МПК<sup>7</sup> В 62 D 11/18, F 16 H 47/04. Simplified hydromechanical steering transmission / Reed Oliver Bradley [США]. – Заявл. 26.08.1982; опубл. 04.12.1984. – 11 с.
15. Сергеев, Л.В. Теория танка / Л.В. Сергеев. – М.: Изд-во Академии БТВ им. Р.Я. Малиновского, 1973. – 493 с.
16. А.с. 491508 СССР, МКИ В 62 D 11/18. Механизм поворота гусеничной машины / А.П. Крюков, М.П. Козлов. – № 1936963/27-11; заявл. 26.06.1973; опубл. 15.11.1975, Бюл. № 42. – 2 с.
17. Пат. 3938604 США, МПК<sup>7</sup> В 62 D 11/10, F 16 D 67/02, F 16 H 47/04. System for steering and driving a full-track vehicle / Kugler Artur [Германия]; Zaunberger Franz-Xaver [Германия]. – Заявл. 17.03.1975; опубл. 17.02.1976. – 10 с.
18. А.с. 1532410 СССР, МКИ В 62 D 11/18. Механизм поворота гусеничной машины / Е.М. Балдаев, В.В. Кудрявцев. – № 4342349/40-11; заявл. 11.12.1987; опубл. 30.12.1989, Бюл. № 48. – 2 с.
19. Пат. 4960404 США, МПК<sup>7</sup> В 62 D 11/10, F 16 H 37/06. Superposition steering system with integrated mechanical and infinitely variable drives / Reppert Rudi [Германия]; Zaunberger Franz-Xaver [Германия]. – Заявл. 22.09.1989; опубл. 02.10.1990. – 22 с.
20. Пат. 5041064 США, МПК<sup>7</sup> В 62 D 11/14, В 62 D 11/18, F 16 H 47/04. Superimposed steering gear for tracklaying vehicles / Eickhoff Hans-Juergen [Германия]; Tenberge Peter [Германия]. – Заявл. 05.10.1988; опубл. 20.08.1991. – 9 с.
21. Планетарные передачи: справ. / под ред. В.Н. Кудрявцева, Ю.Н. Курдяшева. – Л.: Машиностроение (Ленингр. отд-ние), 1977. – 536 с.
22. Объемные гидромеханические передачи: расчет и конструирование / О.М. Бабаев, Л.Н. Игнатов, Е.С. Кисточкин и др. – Л.: Машиностроение (Ленингр. отд-ние), 1987. – 256 с.

Поступила в редакцию 18 января 2012 г.

**Вансович Егор Иванович.** Аспирант кафедры «Колесные и гусеничные машины», Южно-Уральский государственный университет. Область научных интересов – механизмы поворота, управляемость криволинейного движения быстроходных гусеничных машин. E-mail: kirkegor14@mail.ru

**Egor I. Vansovich.** Graduate of the Weal and caterpillar machine department of the South Ural state university. The area of scientific interests – turning mechanism, driving of curvilinear movement of the high-speed caterpillar machines. E-mail: kirkegor14@mail.ru