

ПРОЕКТ ГОРИЗОНТАЛЬНОГО ДРЕНАЖА ПРОМПЛОЩАДКИ С ИСПОЛЬЗОВАНИЕМ ВОДЫ В ВОДОСНАБЖЕНИИ

В.И. Васильев, Т.А. Вилкова

Челябинский электровозоремонтный завод был основан в 1943 году. Сегодня ЧЭРЗ – это три крупных производства: электровозосборочное, электромашинное и литейное. Завод освоил ремонт отечественных грузовых электровозов постоянного тока всех серий. Сейчас в его цехах ремонтируются грузовые электровозы – ВЛ10, ВЛ11, ВЛ15, пассажирский ЧС-7, ОПЭ1 и ПЭ-2М для горнорудных разрезов. На электромашинном произ-

водстве ЧЭРЗ производятся комплекты двигателей для электропогрузчиков. Чугунолитейный цех завода, специализированный на изготовлении деталей контактной сети из ковкого чугуна, является единственным в стране производителем этой продукции. ЧЭРЗ внес свой весомый вклад в электрификацию железных дорог России и СНГ, выполнял заказы для Китая, Монголии, Ирана, Турции.

Площадь, занимаемая заводом, составляет около 24 га, площадь застройки – 8,8 га, общая протяженность заводских железнодорожных путей – 7262 м, площадь асфальтированных дорог – 31 700 м².

Завод находится на северо-западной окраине г. Челябинска на левом склоне поймы реки Миасс. Геологическое строение площадки завода представлено гранодиаритами, сапролитами. Последние состоят из выветрелых, превращенных в глинистую массу зерен полевых шпатов, кварца, слюды и др. Гранодиариты представляют трещиноватые коренные породы, которые содержат гальку, щебень, дресву, песок. Слой этих отложений составляет от 1,0 до 11 м. Залегание уровня грунтовых вод на территории площадки завода составляет от 2 до 3 м. Химический состав грунтовых вод по результатам пробных откачек свидетельствует о возможности использования их в промышленном водоснабжении. Это – вода пресная, гидрокарбонатная, сульфатно-хлоридная с общей жесткостью до 8 мг-экв/л может использоваться в качестве подпиточной для восполнения потерь воды в 16 оборотных системах водоснабжения завода; расход откачиваемой воды составляет 300–400 м³/сут. Использование ее приведет к значительному сокращению потребления питьевой воды, забираемой из городского водопровода.

Высокое стояние уровня грунтовых вод создает определенные трудности в эксплуатации зданий и сооружений. Спустя непродолжительное время после сооружения главного корпуса и котельной их подвальные помещения оказались затопленными грунтовыми водами. В те далекие годы при проектировании и строительстве зданий не предполагалась такая ситуация, и вопросам гидроизоляции подземным сооружениям не уделялось должного внимания. В результате многие годы в подвалах главного корпуса и котельной уровень воды находится на отметках, близких к 2,0 м от поверхности земли. Затоплены также водопроводные колодцы и камеры подземных тепловых сетей. Инженерные сооружения подвергаются разрушению и поэтому вопросы понижения уровня грунтовых вод для площадки завода являются весьма актуальными. Для их решения предложен проект водопонижения путем устройства трубчатого дренажа.

Для устройства горизонтального трубчатого дренажа обычно используются керамические трубы с готовыми отверстиями или асбестоцементные трубы, в которых до их укладки в траншею необходимо сделать пропилы. В зависимости от фильтрационных характеристик грунта пропилы делаются в верхней половине трубы шириной от 3 до 7 мм и располагают-

ся в шахматном порядке на расстоянии от 100 до 200 мм друг от друга. Работа эта трудоемка и требует значительного времени.

Появление на рынке новых изделий для устройства дренажа, таких как гофрированные перфорированные трубы из поливинилхлорида (ПВХ) с фильтрами для различных типов грунтов, значительно упростило производство работ. Подобные трубы с ребрами жесткости позволяют равномерно распределять нагрузки по всей трубе, что делает практически неограниченным срок их службы. Дренажные трубы из ПВХ укладываются на глубину ниже уровня промерзания, сообразуясь с глубиной существующих фундаментов. Монтаж труб выполняют в указанной выше последовательности. Для предохранения дренажной системы от заиливания применяют фильтры. Труба с фильтром из геоткани предназначена для песчаных и супесчаных грунтов. Трубу с фильтром из кокосового волокна укладывают в торфяниках, глинах и суглинках.

Однако устройство трубчатого дренажа на ЧЭРЗ обычным традиционным способом (отрывка траншеи глубиной 5–6 м с помощью экскаватора и последующая укладка труб на дно с фильтрующей обсыпкой) выполнить невозможно, так как вся территория завода плотно застроена. Поэтому в проекте предусмотрено устройство дренажа по методу технологии горизонтального направленного бурения (ГНБ) бестраншейным способом (см. рисунок).

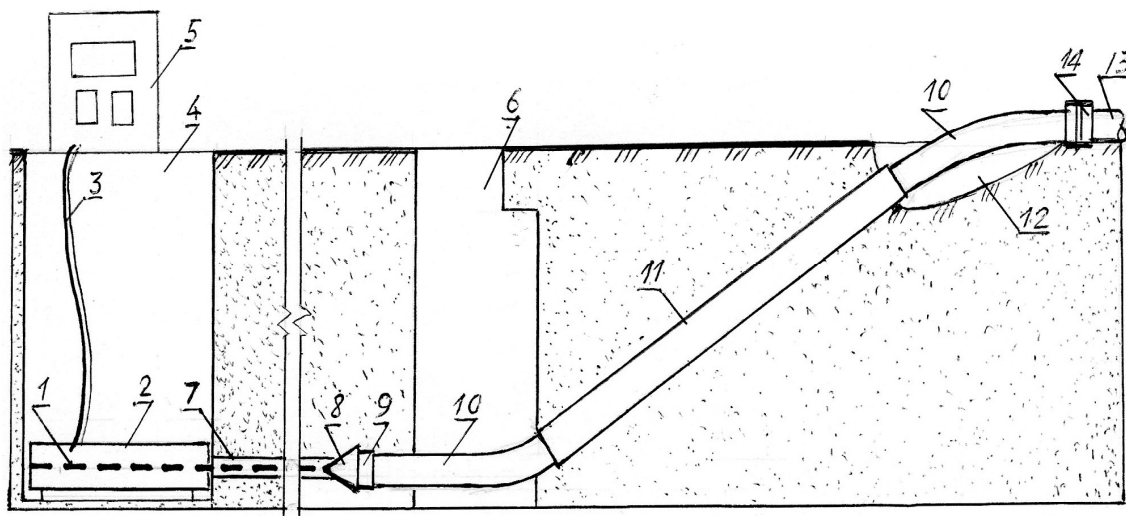


Схема устройства бестраншейной прокладки дренажной трубы с поверхности земли: 1 – наборная штанга; 2 – гидросиловой лафет; 3 – шланги и электропровода; 4 – котлован; 5 – станция управления; 6 – концевой смотровой колодец; 7 – пионерная скважина; 8 – расширитель; 9 – узел крепления; 10 – обсадная труба; 11 – футляр; 12 – приямок; 13 – полиэтиленовая труба; 14 – сварочный аппарат

Для реализации этого проекта предусматривается устройство шахтного водосборного колодца (глубиной 7–8 м, диаметром 2 м) в середине заводской площадки с пробуренными из него в разные стороны пятью скважи-

нами-лучами длиной 120–150 м каждая с уклоном к колодцу. В эти скважины помещаются обсадные перфорированные пластмассовые трубы диаметром 315 мм, в них перфорированные пластмассовые трубы диаметром 250 мм, обтянутые фильтрующей геотканью. На концах скважин-лучей устраиваются концевые вентиляционно-смотровые колодцы, например, из пластмассы диаметром от 458 до 600 мм компании «Эгопласт». По длине лучей необходимо также установить смотровые колодцы через 35–40 м. В водосборном колодце устраивается насосная станция с двумя погружными насосами (один рабочий, другой резервный) марки Иртыш ПД 50/125-2,2/2 [1] производительностью 18 м³/ч, напором 20 м для откачки дренажной воды в резервуар емкостью 5 м³. Над резервуаром размещается напорная умягчительная установка GSX-2471ST группы ТЕХМАШ [2], в которую вода из резервуара подается насосами Иртыш-Комфорт 2 (24) ЦМК [1], с помощью напорного мембранного гидробака она подается в систему промышленного водопровода под напором 33 м вод. столба.

При реализации сооружения трубчатого дренажа с помощью бестраншейной технологии потребуются выполнения минимального объема земляных работ для устройства водоприемного и концевых колодцев. Сам же процесс ГНБ может выполняться с помощью различной материально-технической базы, имеющейся в наличии у подрядчика работ [3]:

- установками фирмы VERMEER Navigator различной мощности (Д33×44, Д36×5/11 и др.);

- установками АСР-60, АС-120 или АСР-240 ЗАО «АВА Гидросистемы»;

- методом прокола пионерной скважины и расширении ее с одновременным затягиванием в нее обсадной трубы диаметром 315 мм с помощью пневмопробойника (или гидросилового лафета) с последующим протаскиванием фильтровой трубы;

- другими буровыми установками в комплексе с другими родственными бестраншейными технологиями.

Реализация ГНБ требует проведения предварительных, основных (монтажных) и заключительных (демонтажных) работ.

Предварительные работы включают следующие операции:

- обследование ситуации по трассе лучей (существующие подземные коммуникации, колодцы);

- расчистка места стоянок буровых механизмов и машин;

- завоз, складирование пластмассовых труб, перфорация их, доставка на место оборудования и материалов;

- ограждение строительных площадок;

- устройство водоприемного и концевых колодцев, организация временного водоотлива.

Основные работы заключаются в выполнении следующих операций:

- приготовление бурового раствора;

- бурение пионерной скважины-луча с локацией буровой головки;

- смена буровой головки на расширитель, крепление вертлюга и обсадной трубы к расширителю;
- протаскивание обсадной трубы обратным ходом в расширенную скважину, сварка обсадных труб с протягиваемой в скважину;
- установка на горловину колодца лебедки, протаскивание троса в обсадную трубу;
- протаскивание фильтровой трубы в обсадную, сварка отдельных труб в плети;
- устройство промежуточных вентиляционно-смотровых колодцев;
- заделка (герметизация) уплотнений сопряжений обсадной трубы со стеками колодцев;

Заключительные работы сводятся к следующим операциям:

- демонтаж оборудования и приспособлений;
- засыпка грунтом с уплотнением пазух котлованов и колодцев;
- монтаж насосно-силового и механического оборудования, КИП в водосборном колодце, а также в водоочистой станции;
- зачистка рабочих мест, восстановление и благоустройство нарушенных земель.

Исходя из стоимости работ по укладке пластмассовой трубы $d = 315$ мм бестраншейным способом в Челябинске [4], равной 6417 руб. за 1 п. м, можно приблизительно оценить работу по устройству системы дренажа на ЧЭРЗ. В общем она составит около 6–7 млн руб. с учетом оборудования по умягчению воды и подаче ее в систему промводоснабжения.

Библиографический список

1. Насосное оборудование. Водоснабжение, водоотведение: каталог насосного завода «Взлет». – Омск, 2008. – 204 с.
2. Станции водоочистки. Группа «Техмаш». – Екатеринбург, 2010. – 24 с.
3. Водоснабжение, водоотведение, оборудование и технологии: справ. – М.: Стройинформ, 2007. – 456 с.
4. Гореева, А.З. Обзор действующих в РФ расценок на бестраншейное строительство подземных коммуникаций с применением ГНБ / А.З. Гореева // РОБТ. – 2006. – № 1. – С. 17–20.